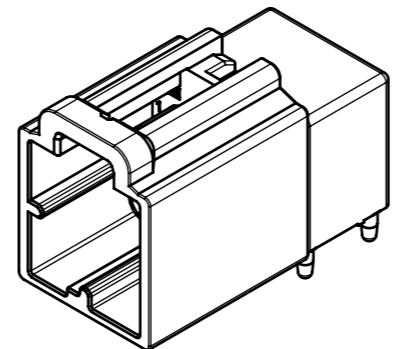
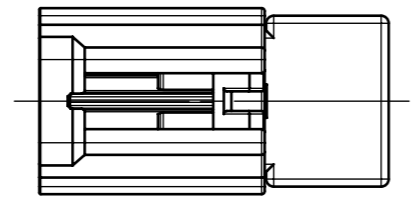


Apr.1.2026 Copyright 2026 HIROSE ELECTRIC CO.,LTD. All Rights Reserved.  
本製品を車載用途などの高い信頼性が求められる機器にご使用の場合は、弊社までお問合せ下さい。

ELV. RoHS適合品

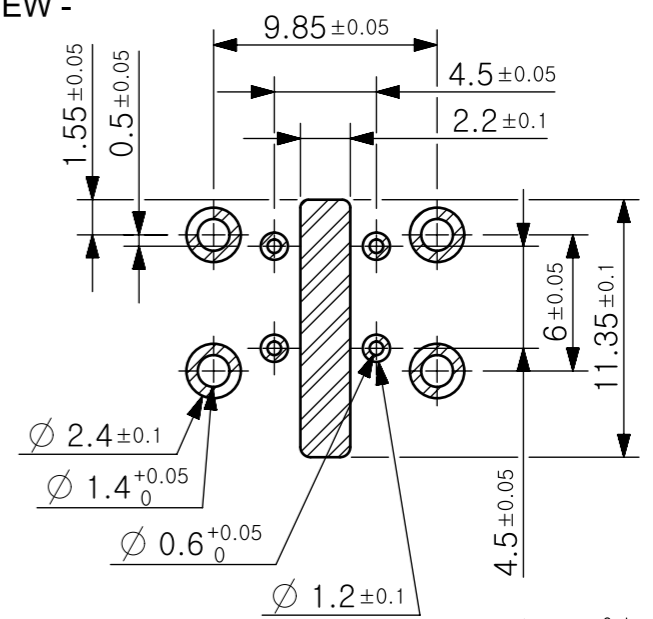
△数 COUNT	訂正記事 DESCRIPTION OF REVISIONS	擔當 BY	檢圖 CHKD	年月日 DATE	△数 COUNT	訂正記事 DESCRIPTION OF REVISIONS	擔當 BY	檢圖 CHKD	年月日 DATE
7	RE-4-5665	MSJ	ABH	26.03.23					



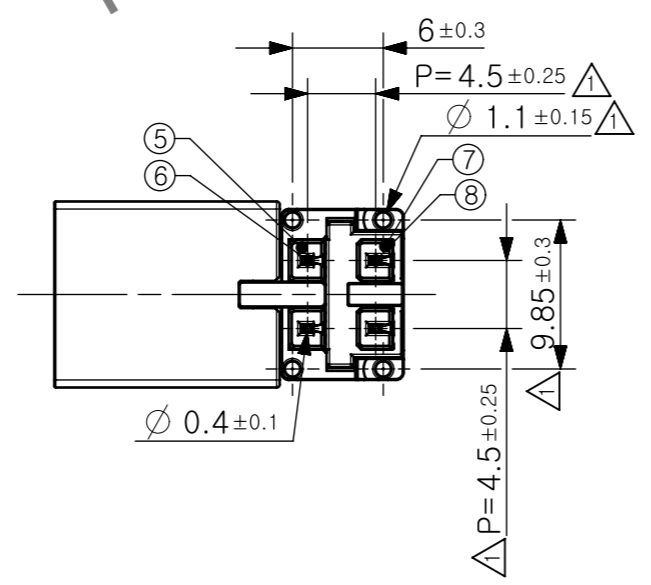
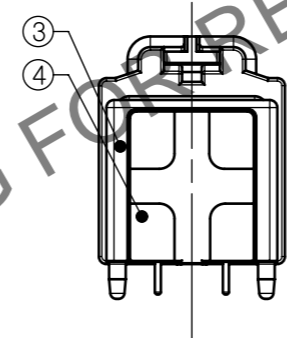
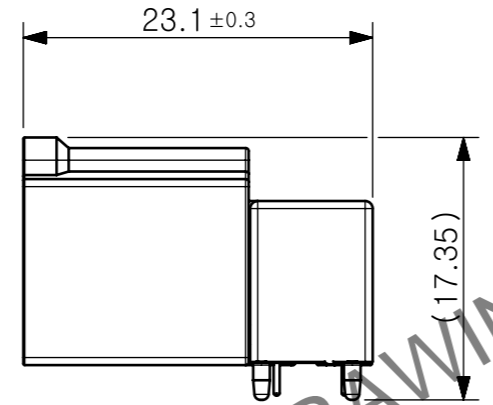
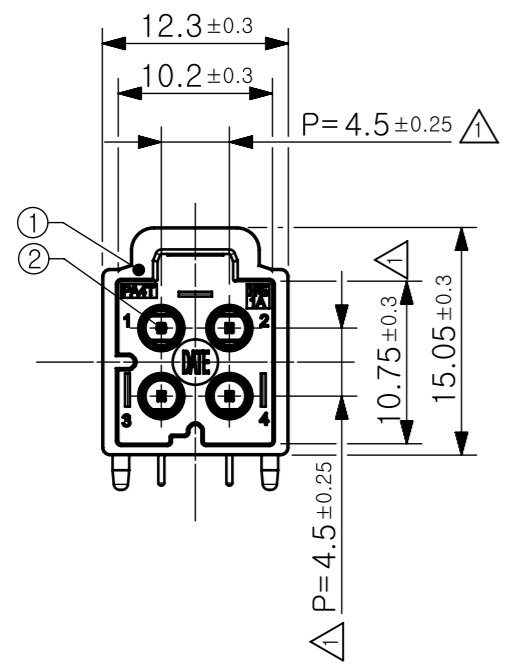
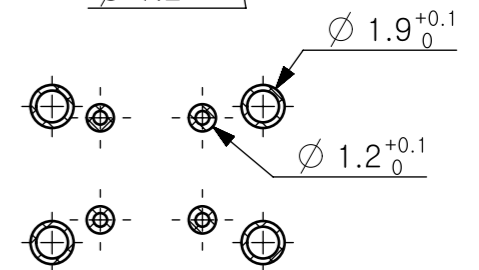
ISO VIEW

RECOMMENDED PCB LAYOUT(3:1)

- TOP VIEW -



- BACK VIEW -



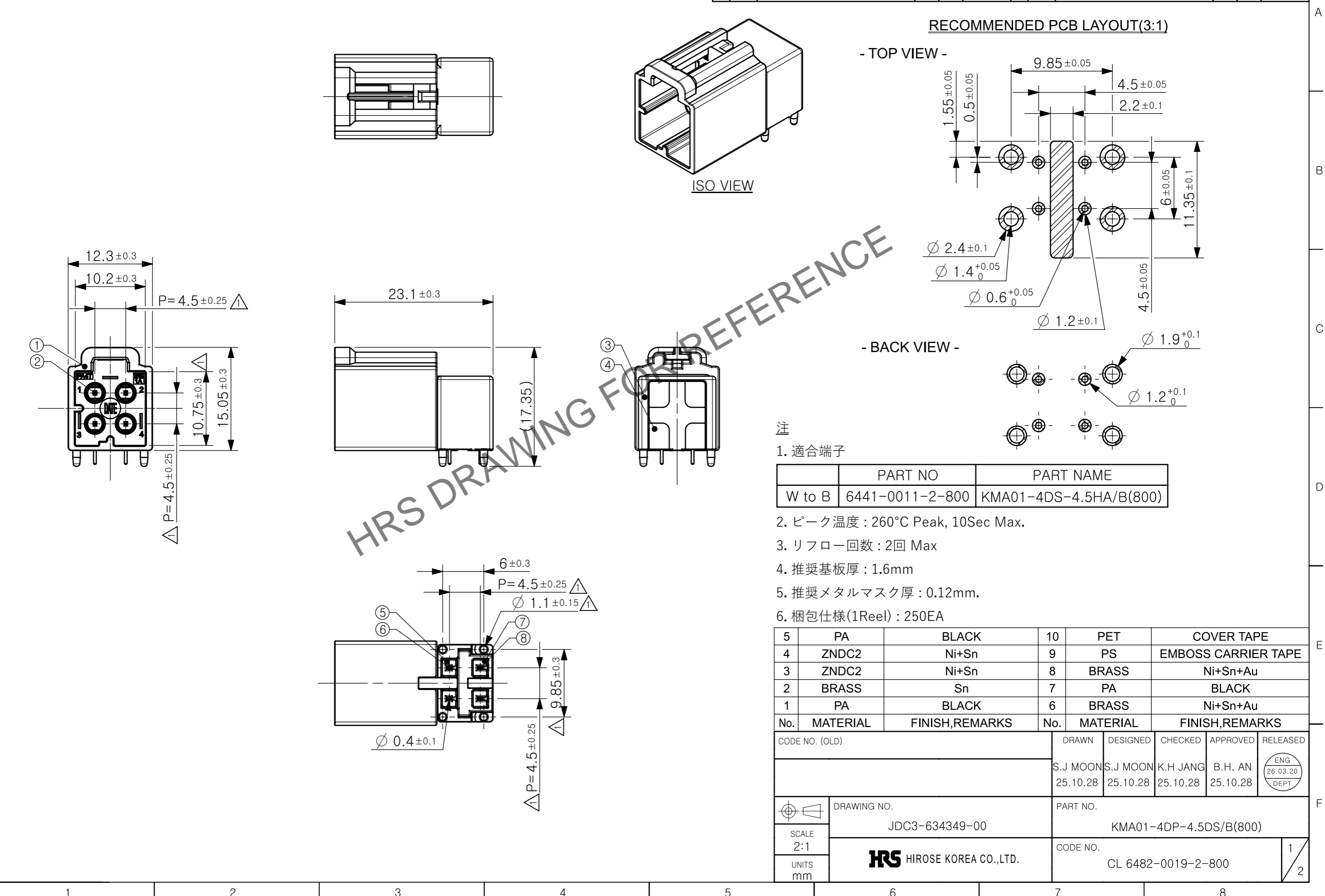
HRS DRAWING FOR REFERENCE

注

- 適合端子
- ピーク温度：260°C Peak, 10Sec Max.
- リフロー回数：2回 Max
- 推奨基板厚：1.6mm
- 推奨メタルマスク厚：0.12mm.
- 梱包仕様(1Reel)：250EA

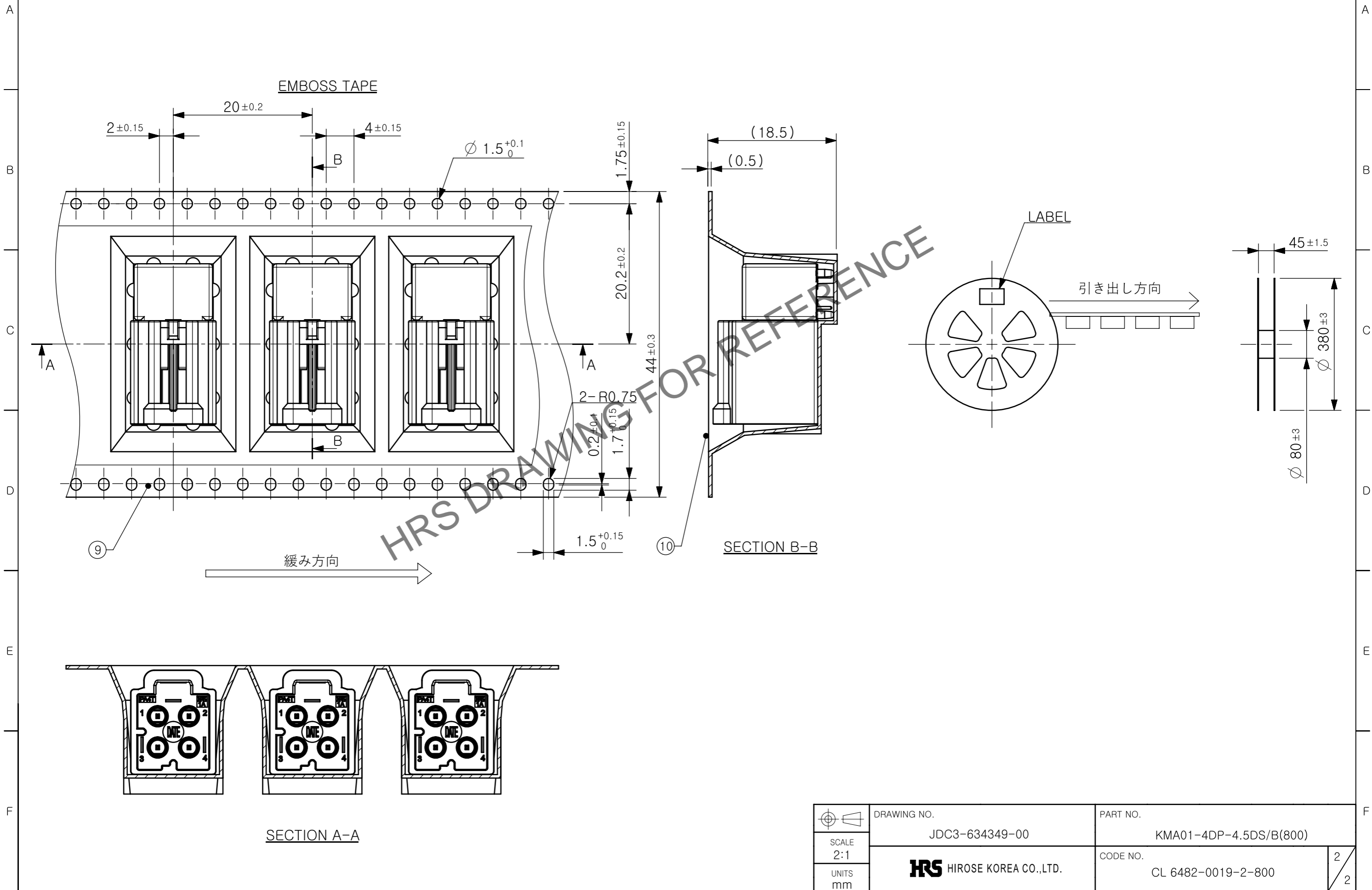
No.	MATERIAL	FINISH,REMARKS	No.	MATERIAL	FINISH,REMARKS
5	PA	BLACK	10	PET	COVER TAPE
4	ZNDC2	Ni+Sn	9	PS	EMBOSS CARRIER TAPE
3	ZNDC2	Ni+Sn	8	BRASS	Ni+Sn+Au
2	BRASS	Sn	7	PA	BLACK
1	PA	BLACK	6	BRASS	Ni+Sn+Au

CODE NO. (OLD)		DRAWN	DESIGNED	CHECKED	APPROVED	RELEASED
		S.J. MOON 25.10.28	S.J. MOON 25.10.28	K.H. JANG 25.10.28	B.H. AN 25.10.28	ENG 26.03.20 DEPT
DRAWING NO.	PART NO.					
JDC3-634349-00	KMA01-4DP-4.5DS/B(800)					
SCALE 2:1	CODE NO.					
UNITS mm	CL 6482-0019-2-800					



# 梱包形状

△数 COUNT	訂正記事 DESCRIPTION OF REVISIONS	擔當 BY	檢圖 CHKD	年月日 DATE	△数 COUNT	訂正記事 DESCRIPTION OF REVISIONS	擔當 BY	檢圖 CHKD	年月日 DATE
7	RE-4-5665	MSJ	ABH	26.03.23					



Apr.1.2026 Copyright 2026 HIROSE ELECTRIC CO.,LTD. All Rights Reserved. 本製品を車載用途などの高い信頼性が求められる機器にご使用の場合は、弊社までお問合せ下さい。

HRS DRAWING FOR REFERENCE

DRAWING NO. JDC3-634349-00	PART NO. KMA01-4DP-4.5DS/B(800)	
	SCALE 2:1	CODE NO. CL 6482-0019-2-800
UNITS mm	<b>HRS</b> HIROSE KOREA CO.,LTD.	2/2