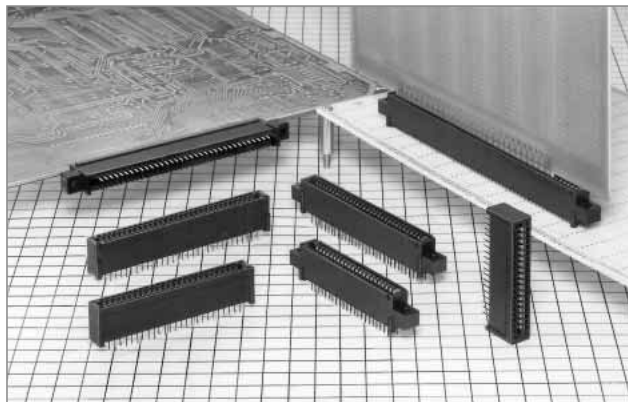


# ローコスト高性能カードエッジコネクタ

## CR22シリーズ



### ■特長

1. 端子間ピッチ2.54mm
2. 極数バリエーション  
20, 30, 34, 36, 44, 50, 60, 62, 68, 72, 80, 100, 120極の13種類を用意しています。
3. 基板実装方式  
ストレートディップ、ライトアングルディップタイプを使用しています。
4. 基板の誤挿入防止  
極性キーを使用することによりプリント基板の誤挿入を防止できます。

### ■製品規格

定 格	定格電流 3A 定格電圧 AC300V	使用温度範囲 -30～+85℃ (注1) 使用湿度範囲 40～80%	保存温度範囲 -10～+60℃ (注2) 保存湿度範囲 40～70% (注2)
-----	------------------------	---------------------------------------	--

項 目	規 格	条 件
1.絶縁抵抗	1000MΩ以上	DC500Vで測定
2.耐電圧	せん絡・絶縁破壊がないこと。	AC1000V (対向500V) で1分間通電
3.接触抵抗	20mΩ以下	100mAで測定
4.耐振性	10μS以上の電氣的瞬断がないこと。	10～55Hz、片振幅0.75mm、3方向 各2時間
5.耐湿性	接触抵抗：1000MΩ以上	温度40±2℃、湿度90～95%、96時間放置
6.温度サイクル	割れ、ひびおよび各部に異常を生じないこと。	(-65℃：30分→15～35℃：MAX5分→ 125℃：30分→15～35℃：MAX5分) 5サイクル
7.挿抜寿命	接触抵抗20mΩ以下	500回
8.はんだ耐熱性	性能に影響する樹脂部の溶融がないこと。	はんだごて温度：350℃ 3秒

(注1) 通電時の温度上昇を含みます。

(注2) ここでの保存とは、基板搭載前の未使用品に対する長期保管状態を表わします。

基板搭載後の無通電状態及び輸送時などの一時保管状態は、使用温湿度範囲が適用されます。

### ■材質

部 品	材 質	処 理	備 考
絶縁物	P B T	黒 色	UL94V-0
端 子	銅 合 金	接 触 部	部分金めっき
		リード部	すずめっき

### ■製品番号の構成

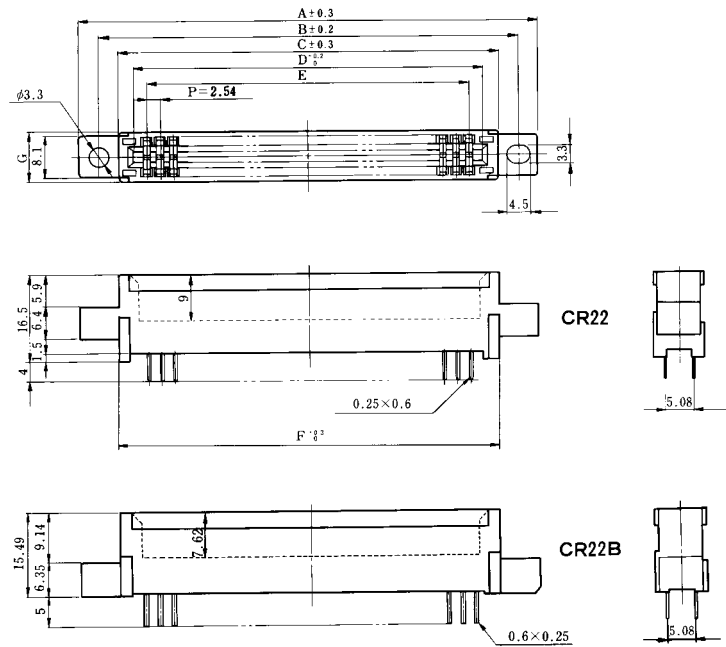
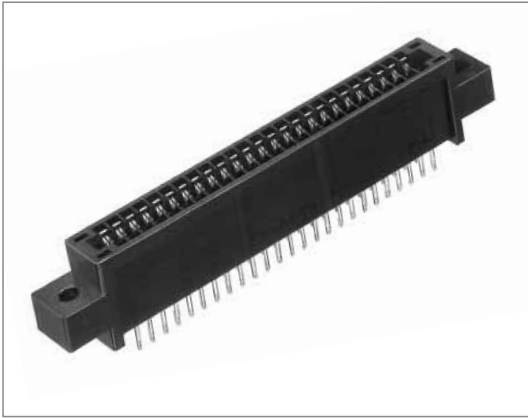
製品番号から製品の仕様をご判断頂く際にご利用下さい。

**CR22 A - 50 D - 2.54 DS**

① ② ③ ④ ⑤ ⑥

① シリーズ名 : CR22	③ 極数 : 20,30,34,36,44,50,60,62,68,72,80, 100,120
② 記号なし : 取付穴付き A : 取付穴なし B : 基板挿入長7.62mm取付穴付き C : 基板挿入長7.62mm取付穴なし D : バーサ (VERSA) バス用取付穴付き E : バーサ (VERSA) バス用取付穴なし	④ コンタクト配列 : D…Double 両面基板用 ⑤ コンタクトピッチ : 2.54mm ⑥ 端子形状 DS : ストレートディップタイプ DSA : ライトアングルディップタイプ

## ■ストレートタイプ

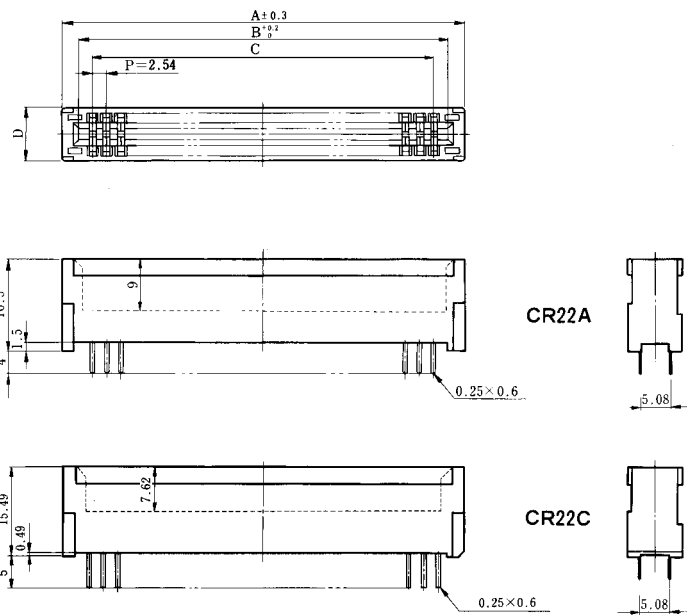
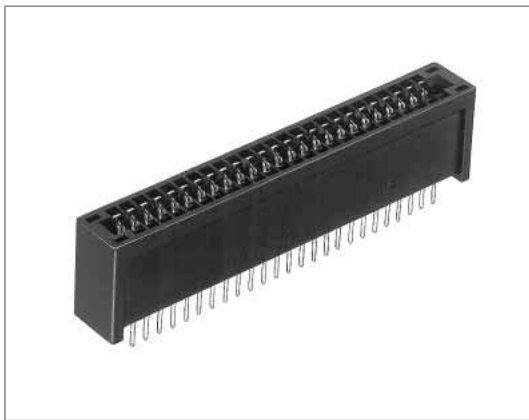


単位：mm

製品番号	HRS No.	極数	A	B	C	D	E	F	G	RoHS
CR22-20D-2.54DS(70)	CL522-0063-9-70	20	49.04	41.44	34.04	27.94	22.86	34.04	9.5	○
CR22-34D-2.54DS(70)	CL522-0011-5-70	34	66.82	59.22	51.82	45.72	40.64	51.82	9.5	
CR22-44D-2.54DS(70)	CL522-0001-1-70	44	79.52	71.92	64.52	58.42	53.34	64.52	9.5	
CR22B-50D-2.54DS(70)	CL522-0047-2-70	50	84.71	78.11	70.1	66.04	60.96	70.1	9.4	
CR22-68D-2.54DS(70)	CL522-0017-1-70	68	110	102.4	95	88.9	83.82	95	9.5	
CR22-72D-2.54DS(70)	CL522-0019-7-70	72	115.08	107.48	100.08	93.98	88.9	100.08	9.5	
CR22-80D-2.54DS(70)	CL522-0049-8-70	80	125.24	117.64	110.24	104.14	99.06	110.24	9.5	
CR22-100D-2.54DS(70)	CL522-0005-2-70	100	150.64	143.04	135.64	129.54	124.46	135.64	9.5	
注1 CR22D-120D-2.54DS(70)	CL522-0053-5-70	120	176.04	168.44	161.04	154.75	149.86	161.04	10	

注1. 120極は形状が異なりますので、別途お問い合わせ下さい。

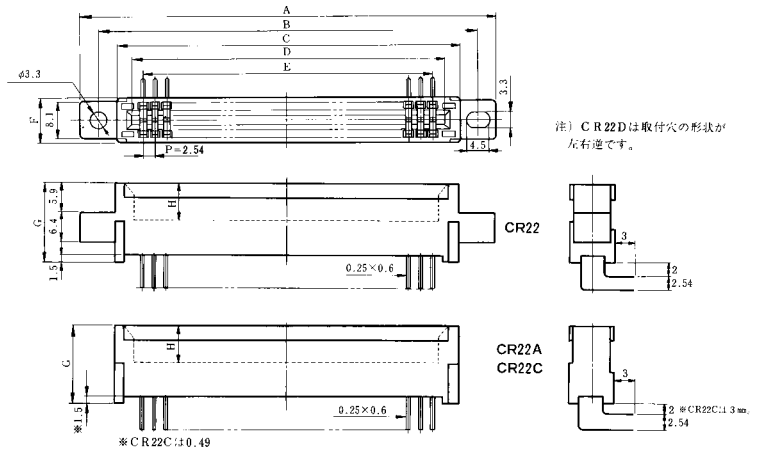
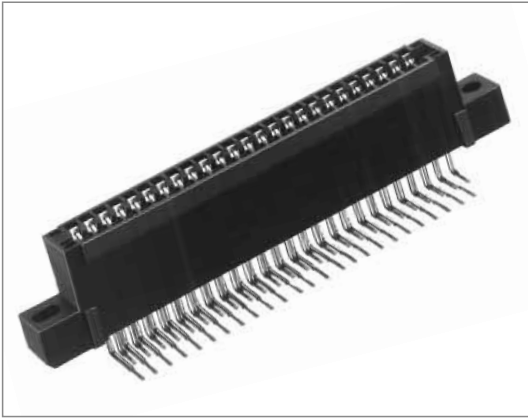
■ ストレートディップタイプ



単位：mm

製品番号	HRS No.	極数	A	B	C	D	RoHS
CR22A-20D-2.54DS(70)	CL522-0064-1-70	20	34.04	27.94	22.86	9.5	○
CR22A-30D-2.54DS(70)	CL522-0010-2-70	30	46.74	40.64	35.56	9.5	
CR22A-34D-2.54DS(70)	CL522-0012-8-70	34	51.82	45.72	40.64	9.5	
CR22A-36D-2.54DS(70)	CL522-0008-0-70	36	54.36	48.26	43.18	9.5	
CR22A-44D-2.54DS(70)	CL522-0002-4-70	44	64.52	58.42	53.34	9.5	
CR22A-50D-2.54DS(70)	CL522-0004-0-70	50	72.14	66.04	60.96	9.5	
CR22A-60D-2.54DS(70)	CL522-0014-3-70	60	84.84	78.74	73.66	9.5	
CR22C-62D-2.54DS(70)	CL522-0060-0-70	62	85.34	81.28	76.2	9.4	
CR22A-72D-2.54DS(70)	CL522-0020-6-70	72	100.08	93.98	88.9	9.5	
CR22A-80D-2.54DS(70)	CL522-0050-7-70	80	110.24	104.14	99.06	9.5	
CR22A-100D-2.54DS(70)	CL522-0006-5-70	100	135.64	129.54	124.46	9.5	

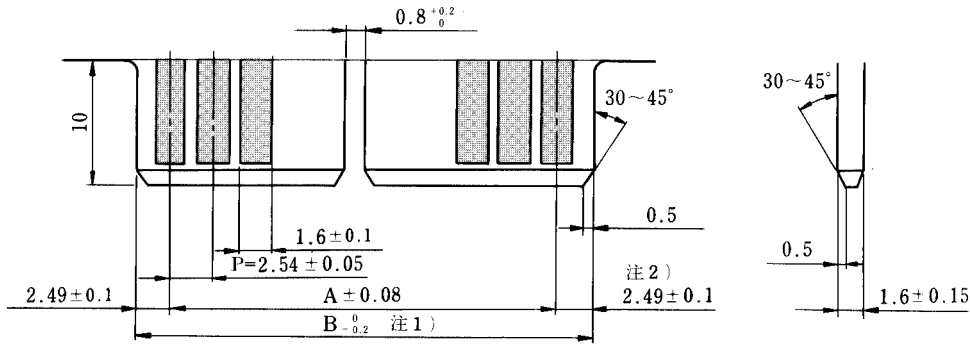
■ライトアングルディップタイプ



単位：mm

製品番号	HRS No.	極数	A	B	C	D	E	F	G	H	RoHS
CR22A-30D-2.54DSA(70)	CL522-0034-0-70	30	—	—	46.74	40.64	35.56	9.5	16.5	9	○
CR22A-44D-2.54DSA(70)	CL522-0037-9-70	44	—	—	64.52	58.42	53.34	9.5	16.5	9	
CR22-50D-2.54DSA(70)	CL522-0027-5-70	50	87.14	79.54	72.14	66.04	60.96	9.5	16.5	9	
CR22-68D-2.54DSA(70)	CL522-0030-0-70	68	110	102.4	95.00	88.9	83.82	9.5	16.5	9	

◆プリント基板寸法図

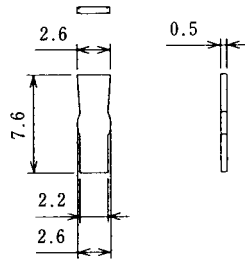


注1) 120極は $B^{0}_{-0.25}$ になります。 注2) 120極は2.415になります。

極数	20	30	34	36	44	50	60	62	68	72	80	100	120
A	22.86	35.56	40.64	43.18	53.34	60.96	73.66	76.2	83.82	88.9	99.06	124.46	149.86
B	27.84	40.54	45.62	48.16	58.32	65.94	78.64	81.18	88.80	93.88	104.04	129.44	154.69

■極性キー

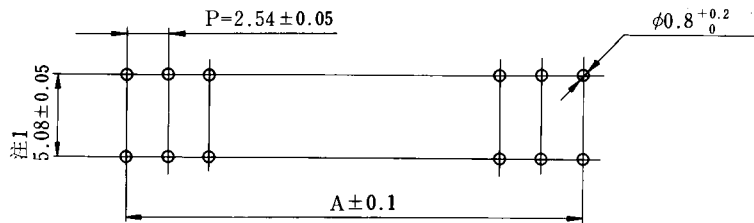
CR13-GPIN(A)



製品名	HRS No.	材質	処理	RoHS
CR13-GPIN (A)	CL513-0010-1	ポリアセタール樹脂	シロ	○

- (注1) 極性キーを使用することによりプリント基板の誤挿入を防止することができます。ご使用の際、極性キーは、モールドの底に突き当たるまで挿入して下さい。
- (注2) 販売数量は1パック (100個入) 単位ですので、パック単位でご注文下さい。

■バックボード寸法図



極数	20	30	34	36	44	50	60	62	68	72	80	100	120
A	22.86	35.56	40.64	43.18	53.34	60.96	73.66	76.2	83.82	88.9	99.06	124.46	149.86

注1) 端子DSAタイプは2.54mm±0.05