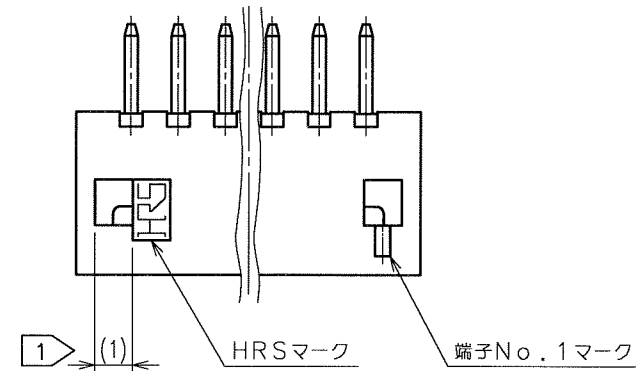
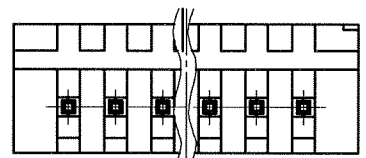
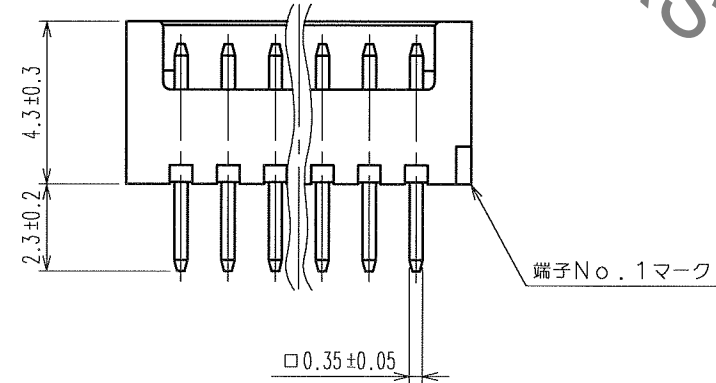
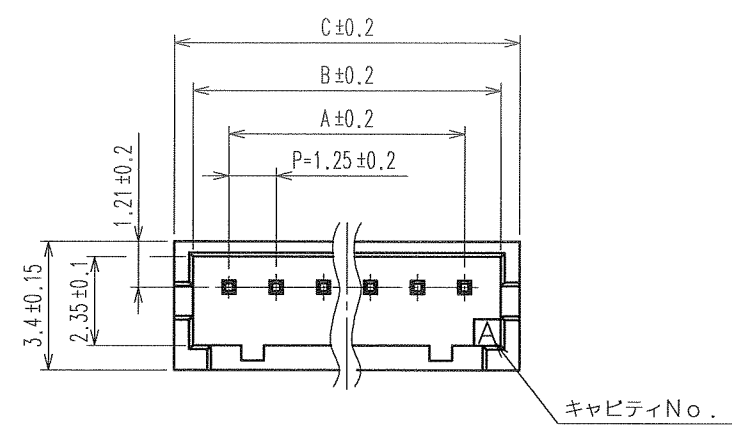


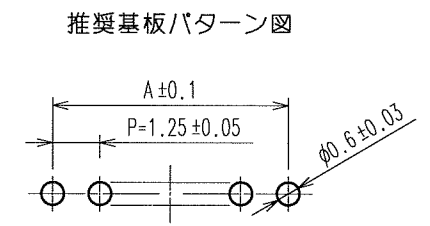
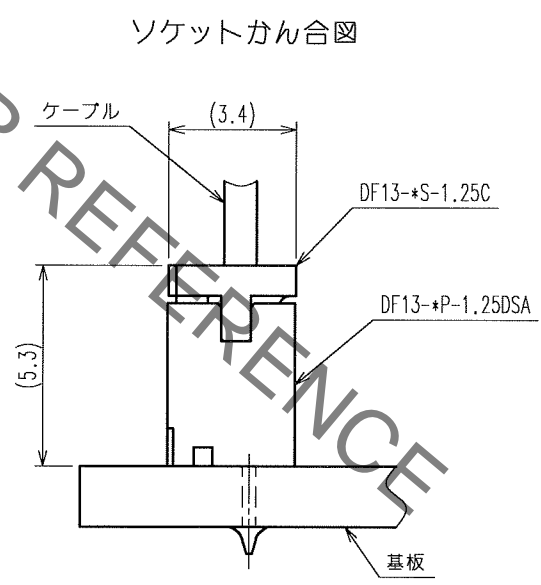
Feb.1.2021 Copyright 2021 HIROSE ELECTRIC CO., LTD. All Rights Reserved.  
本製品を車載用途などの高い信頼性が求められる機器にご使用の場合は、弊社までお問合せ下さい。

△の数 COUNT	訂正記事 DESCRIPTION OF REVISIONS	設計検図 BY CHKD	年月日 DATE	△の数 COUNT	訂正記事 DESCRIPTION OF REVISIONS	設計検図 BY CHKD	年月日 DATE



HRS DRAWING FOR REFERENCE

製品名	製品コード	極数	A	B	C
DF13- 2P-1.25DSA	CL536-0101-9	2	1.25	3.15	4.15
DF13- 3P-1.25DSA	CL536-0102-1	3	2.50	4.40	5.40
DF13- 4P-1.25DSA	CL536-0103-4	4	3.75	5.65	6.65
DF13- 5P-1.25DSA	CL536-0104-7	5	5.00	6.90	7.90
DF13- 6P-1.25DSA	CL536-0105-0	6	6.25	8.15	9.15
DF13- 7P-1.25DSA	CL536-0106-2	7	7.50	9.40	10.40
DF13- 8P-1.25DSA	CL536-0107-5	8	8.75	10.65	11.65
DF13- 9P-1.25DSA	CL536-0108-8	9	10.00	11.90	12.90
DF13-10P-1.25DSA	CL536-0109-0	10	11.25	13.15	14.15
DF13-11P-1.25DSA	CL536-0110-0	11	12.50	14.40	15.40
DF13-12P-1.25DSA	CL536-0111-2	12	13.75	15.65	16.65
DF13-13P-1.25DSA	CL536-0112-5	13	15.00	16.90	17.90
DF13-14P-1.25DSA	CL536-0113-8	14	16.25	18.15	19.15
DF13-15P-1.25DSA	CL536-0114-0	15	17.50	19.40	20.40



1	ポリアミド樹脂	BEIGE(NATURAL),UL94V-0	2	黄銅	表面:すずめっき 1μm min 下地:銅めっき 1μm min
部番	材質	処理,備考	部番	材質	処理,備考
備考 REMARKS			製図 DRAWN	設計 DESIGNED	検図 CHECKED
			承認 APPROVED	出図 RELEASED	
旧製品コード CODE NO.(OLD)	図番 DRAWING NO.	尺度 SCALE	製品名 PART NO.		
	ADC3-083673-10	5:1	DF13-*P-1.25DSA		
単位 UNITS	HRS ヒロセ電機株式会社 HIROSE ELECTRIC CO.,LTD.		製品コード CODE NO.		1/1
mm			CL536		

注 ① ロックは2~3極が中央に1つ、4極以上が図面通り2つ設ける。

TO