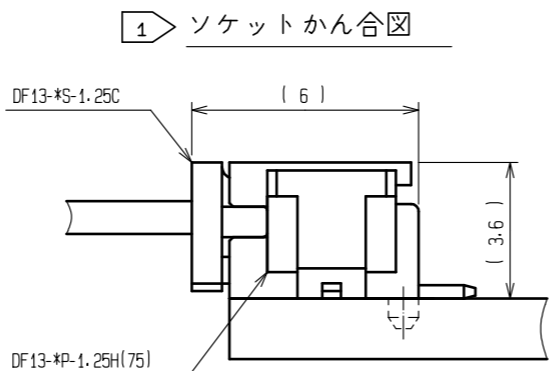
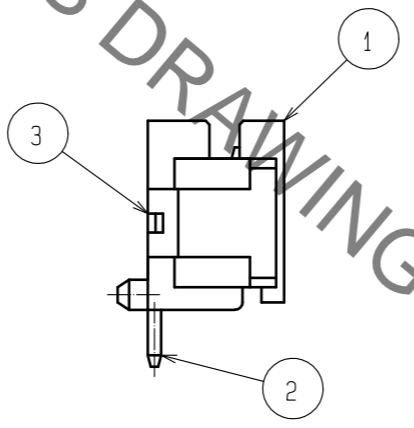
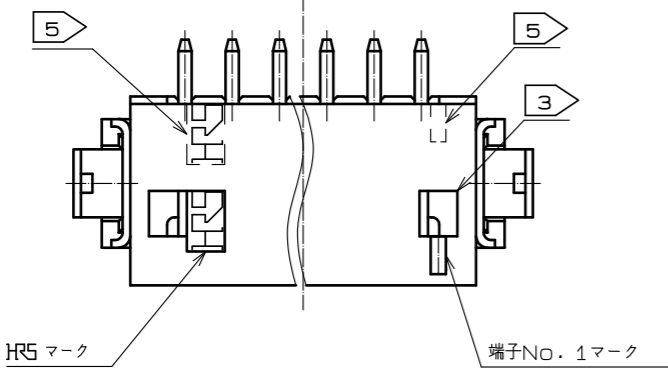
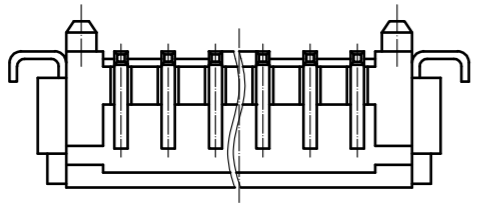
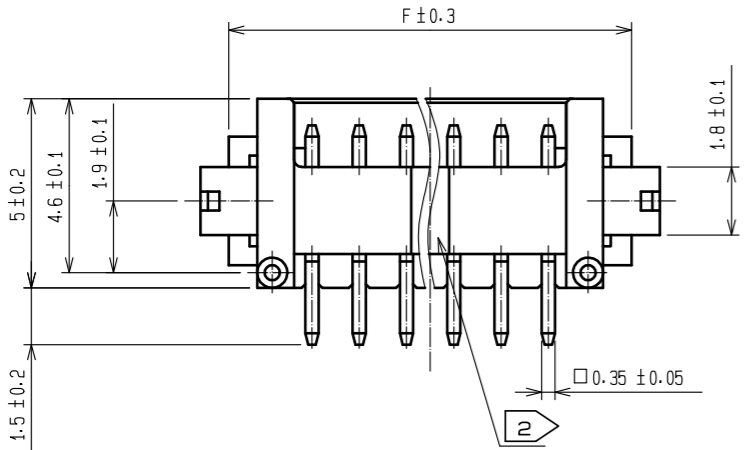
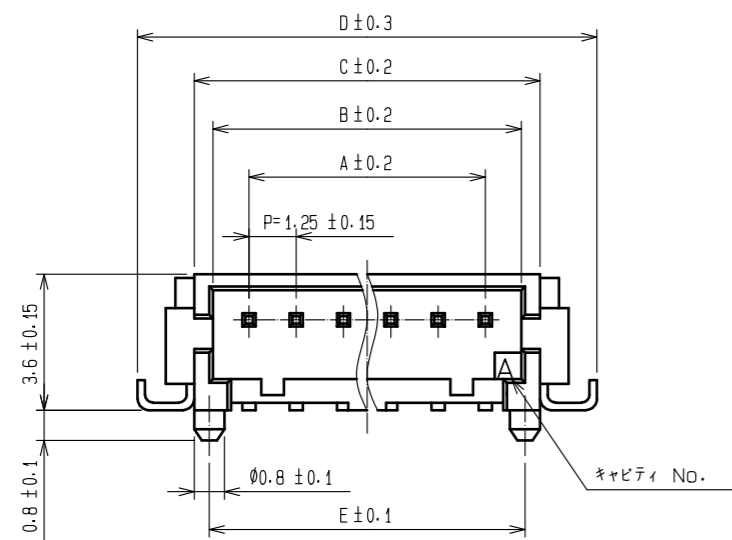
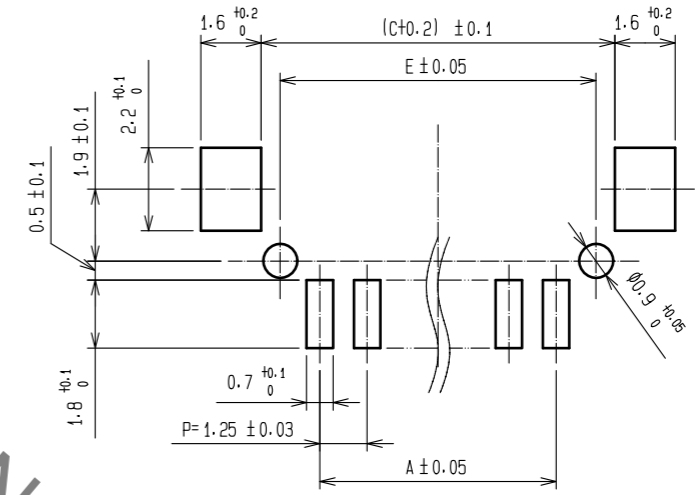


Oct.1.2021 Copyright 2021 HIROSE ELECTRIC CO., LTD. All Rights Reserved.
 本製品を車載用途などの高い信頼性が求められる機器にご使用の場合は、弊社までお問合せ下さい。



製品コード	製品名	極数	A	B	C	D	E	F
CL536-0251-1-75	DF13- 2P-1.25H(75)	2	1.25	3.15	4.15	7.15	3.35	5.65
CL536-0252-4-75	DF13- 3P-1.25H(75)	3	2.5	4.4	5.4	8.4	4.60	6.9
CL536-0253-7-75	DF13- 4P-1.25H(75)	4	3.75	5.65	6.65	9.65	5.85	8.15
CL536-0254-0-75	DF13- 5P-1.25H(75)	5	5.0	6.9	7.9	10.9	7.10	9.40
CL536-0255-2-75	DF13- 6P-1.25H(75)	6	6.25	8.15	9.15	12.15	8.35	10.65
CL536-0256-5-75	DF13- 7P-1.25H(75)	7	7.5	9.4	10.4	13.4	9.60	11.9
CL536-0257-8-75	DF13- 8P-1.25H(75)	8	8.75	10.65	11.65	14.65	10.85	13.15
CL536-0258-0-75	DF13- 9P-1.25H(75)	9	10.0	11.9	12.9	15.9	12.1	14.4
CL536-0259-3-75	DF13-10P-1.25H(75)	10	11.25	13.15	14.15	17.15	13.35	15.65
—	DF13-11P-1.25H(75)	11	12.5	14.4	15.4	18.4	14.6	16.9
CL536-0261-5-75	DF13-12P-1.25H(75)	12	13.75	15.65	16.65	19.65	15.85	18.15
CL536-0263-0-75	DF13-14P-1.25H(75)	14	16.25	18.15	19.15	22.15	18.35	20.65
CL536-0264-3-75	DF13-15P-1.25H(75)	15	17.5	19.4	20.4	23.4	19.6	21.9

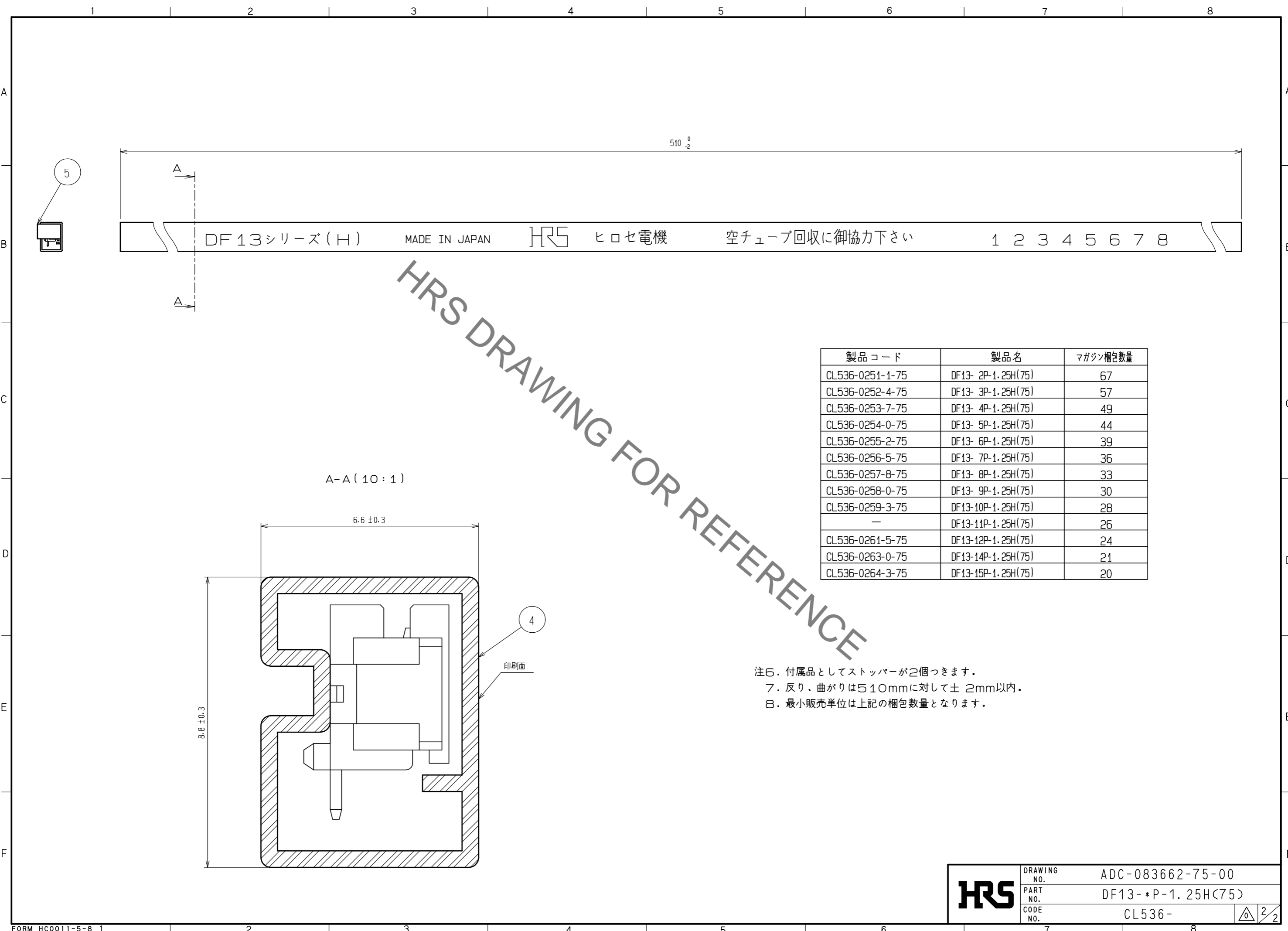
推奨パターン図



- 注
- 1 DF13-*S-1.25Cとの嵌合後奥行きは、6mm.
 - 2 中央の凸部(スタンドオフ)は5極以上にあります。
 - 3 ロック穴は、2~3極は中央に1個、4~15極は図のように2個あります。
 - 4 リード平坦度は、金具を含めて0.1mm以内になります。
 - 5 7~15極の HRSマーク、端子No. 1マークは破線の位置になります。

2	黄銅	表面:スズめっき 1μm min. 下地:銅めっき 1μm min.	5	エラストマー	GRAY, ストッパー
1	ポリアミド樹脂	BEIGE, UL94V-0	4	R. PVC	帯電防止処理, CLEAR, スティック
NO.	MATERIAL	FINISH, REMARKS	NO.	MATERIAL	FINISH, REMARKS
UNITS	mm	SCALE	5:1	COUNT	DESCRIPTION OF REVISIONS
APPROVED: HS. OKAWA		18.03.20		DRAWING NO. ADC-083662-75-00	
CHECKED: TS. FUKUSHIMA		18.03.20		PART NO. DF13-*P-1.25H(75)	
DESIGNED: TS. KUMAZAWA		18.03.19		CODE NO. CL536-	
DRAWN: MK. INOUE		18.03.08		1/2	

Oct. 1.2021 Copyright 2021 HIROSE ELECTRIC CO., LTD. All Rights Reserved.
 本製品を車載用途などの高い信頼性が求められる機器にご使用の場合は、弊社までお問合せ下さい。



製品コード	製品名	マガジン梱包数量
CL536-0251-1-75	DF13- 2P-1.25H(75)	67
CL536-0252-4-75	DF13- 3P-1.25H(75)	57
CL536-0253-7-75	DF13- 4P-1.25H(75)	49
CL536-0254-0-75	DF13- 5P-1.25H(75)	44
CL536-0255-2-75	DF13- 6P-1.25H(75)	39
CL536-0256-5-75	DF13- 7P-1.25H(75)	36
CL536-0257-8-75	DF13- 8P-1.25H(75)	33
CL536-0258-0-75	DF13- 9P-1.25H(75)	30
CL536-0259-3-75	DF13-10P-1.25H(75)	28
-	DF13-11P-1.25H(75)	26
CL536-0261-5-75	DF13-12P-1.25H(75)	24
CL536-0263-0-75	DF13-14P-1.25H(75)	21
CL536-0264-3-75	DF13-15P-1.25H(75)	20

注6. 付属品としてストッパーが2個つきます。
 7. 反り、曲がりとは510mmに対して±2mm以内。
 8. 最小販売単位は上記の梱包数量となります。

HRS	DRAWING NO.	ADC-083662-75-00
	PART NO.	DF13-*P-1.25H(75)
	CODE NO.	CL536-

2/2