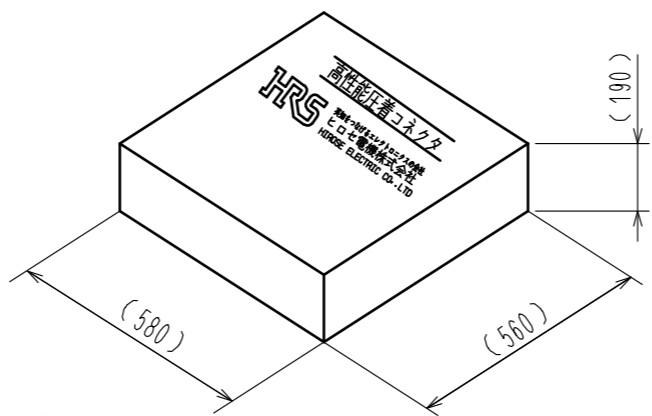
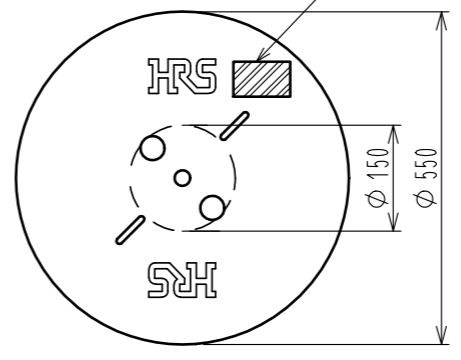


Aug.1.2022 Copyright 2022 HIROSE ELECTRIC CO., LTD. All Rights Reserved.
 本製品を車載用途などの高い信頼性が求められる機器にご使用の場合は、弊社までお問合せ下さい。

③ダンボール形状図

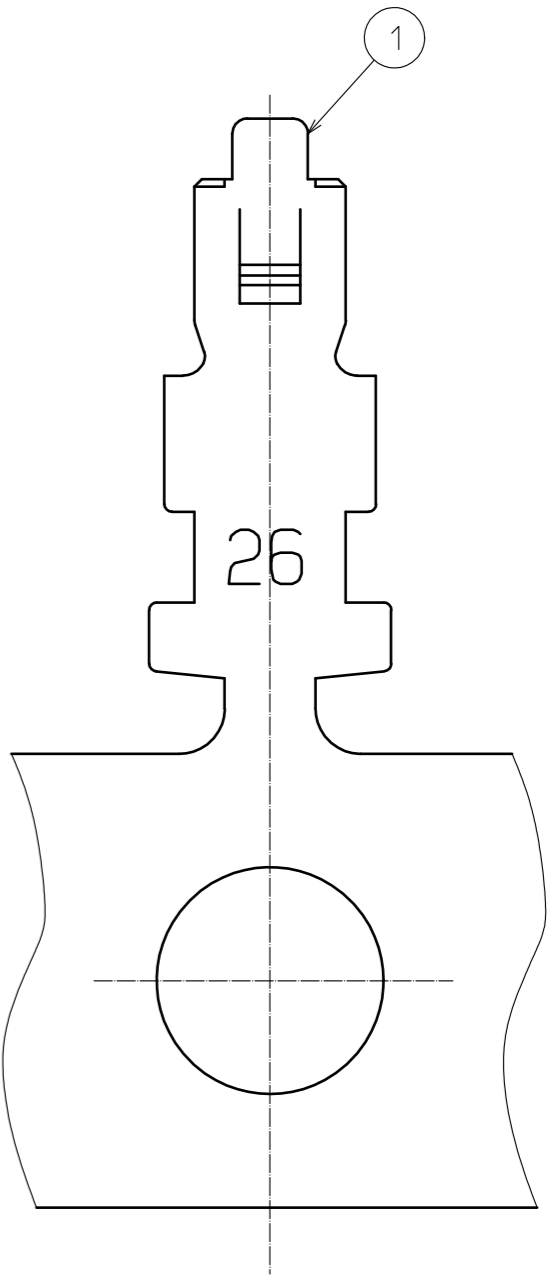
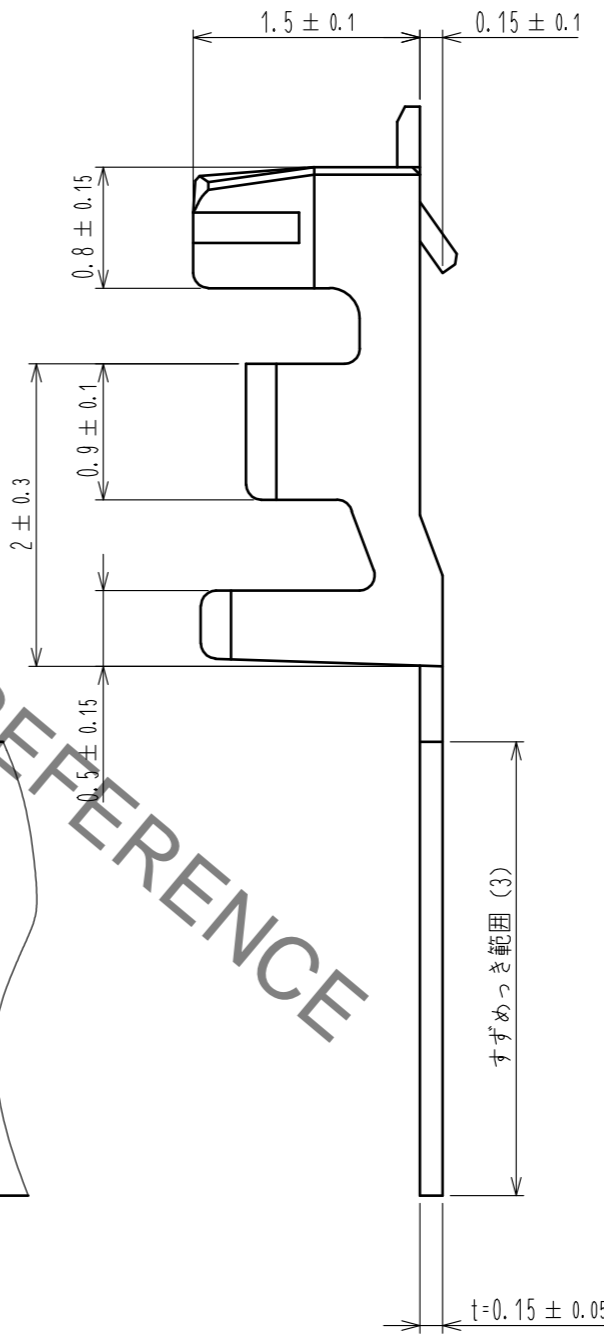
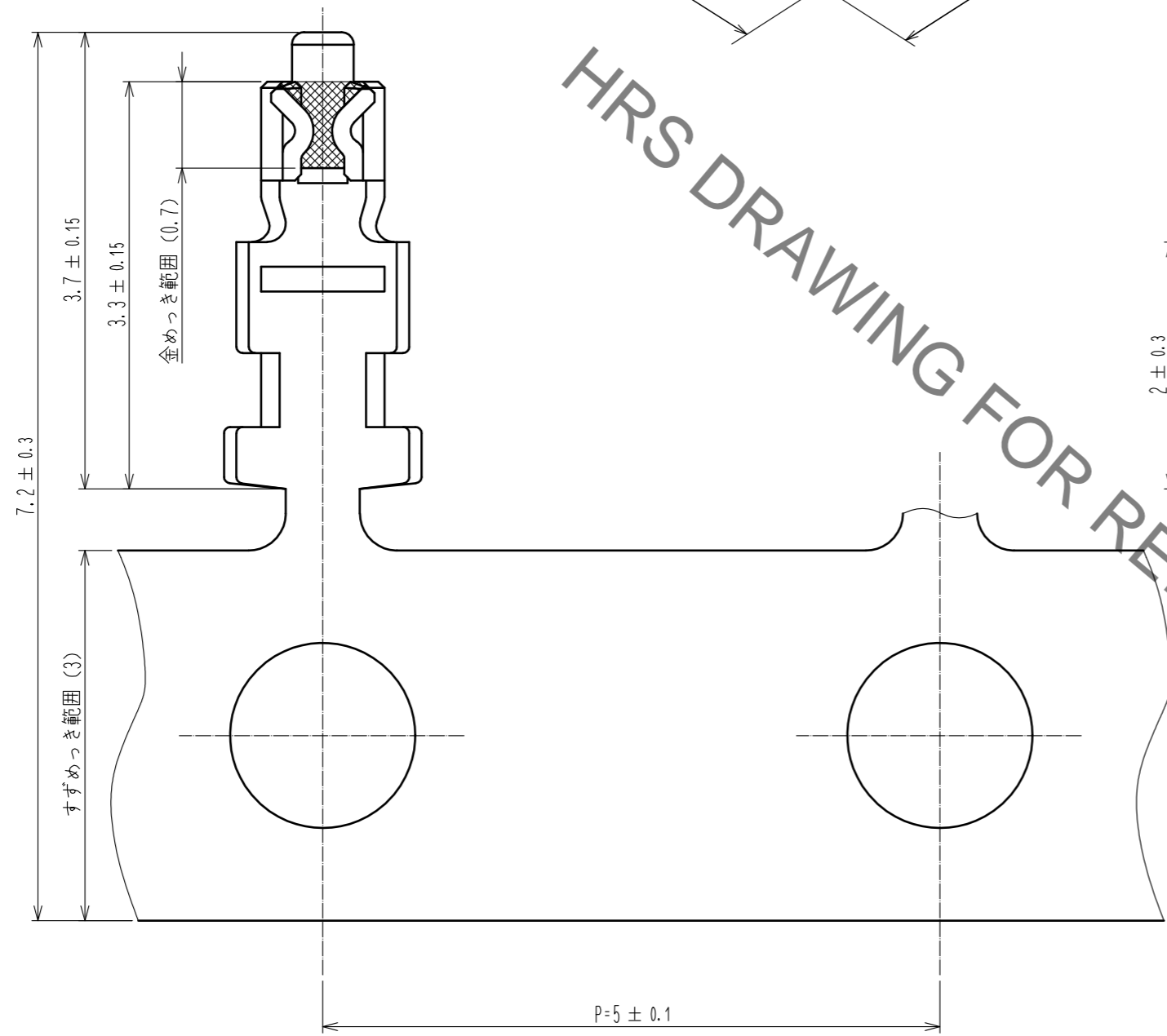


③リール形状図



ラベル詳細

HRS		検査
品名コード	CL536-0298-5-08	
品名	DF13-2630SCFA(08)	
数量	10000	
仕様		
LOT No.		
継ぎ目		



HRS DRAWING FOR REFERENCE

- 注 1. 適合電線 AWG 26~30, 被覆外径φ0.56~φ1.0mm.
 2. 1リール: 10000 本巻き
 ③ リール形状・ダンボール形状は図示の通りになります。
 4. ダンボール 1 箱の中には最大 5 リールが梱包されております。
 5. アプリケータ調整の際は、必ずケーブルを使用して圧着形状を確認してください。
 6. 梱包仕様は技術指定書(ATAP-H0373-00)を参照してください。
 7. 圧着作業につきましては、圧着品質基準書(ATAD-H0953-00)を参照してください。

1	りん青銅	接触部: 金めっき 0.76 μm MIN キャリア部: すずめっき 1 μm MIN その他: ニッケルめっき 1.5 μm MIN
---	------	---------------------------------------------------------------------------

NO.	MATERIAL	FINISH	REMARKS	NO.	MATERIAL	FINISH	REMARKS
1	りん青銅						

UNITS mm		SCALE 20: 1	COUNT 	DESCRIPTION OF REVISIONS	DESIGNED	CHECKED	DATE
APPROVED: SJ. OKAMURA 20210701 CHECKED: SZ. ONO 20210701 DESIGNED: HT. SATO 20210701 DRAWN: NK. OOSHIMA 20210629				DRAWING NO.	ADC-071220-08-00		
HIROSE ELECTRIC CO., LTD.				PART NO.	DF13-2630SCFA(08)		
				CODE NO.	CL0536-0298-5-08		