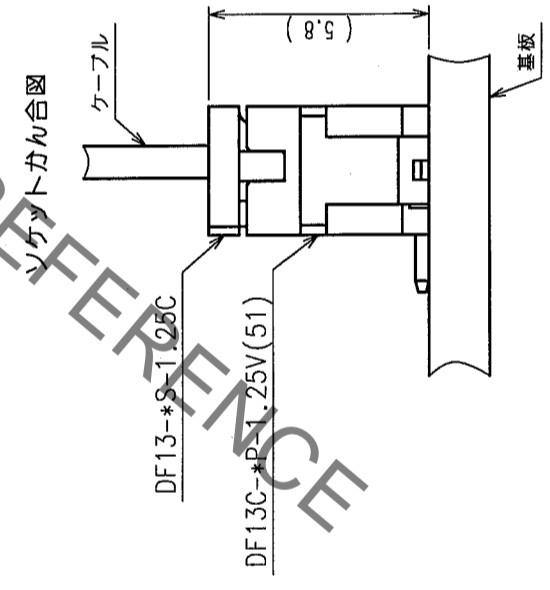
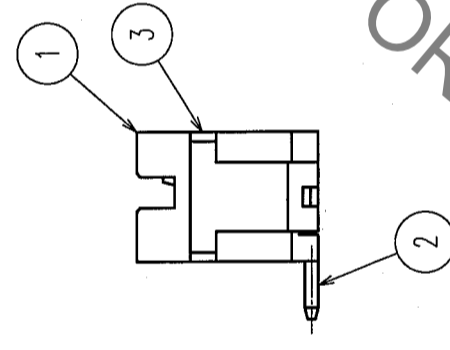
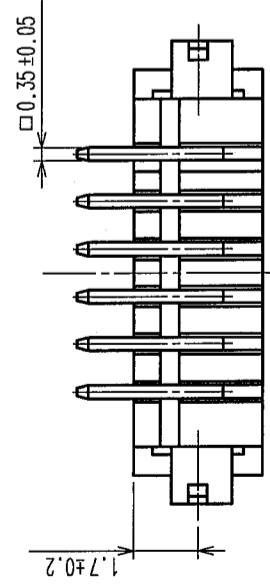
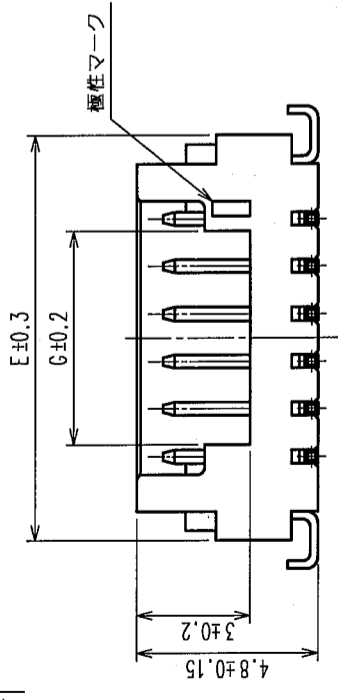
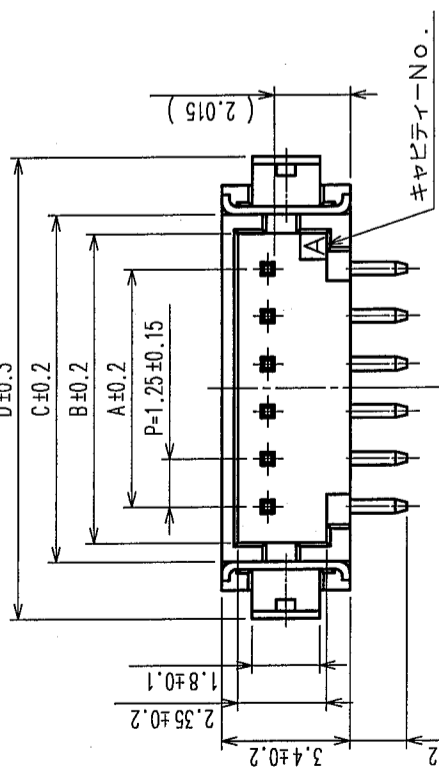
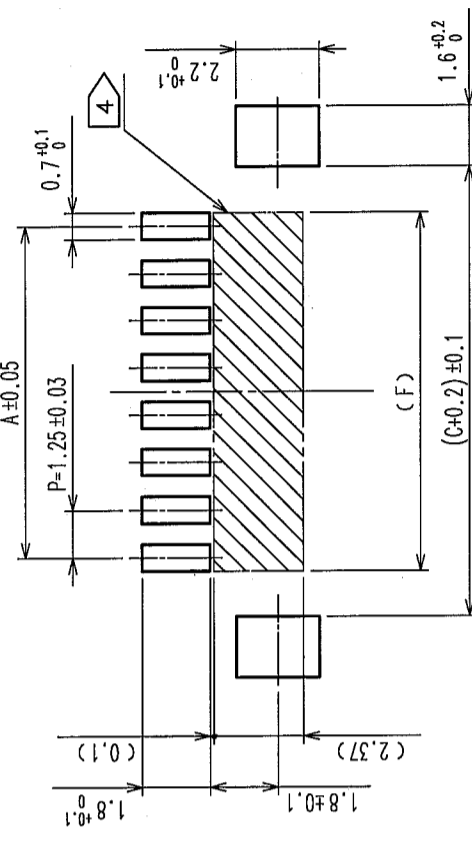


△の数 COUNT	訂正記事 DESCRIPTION OF REVISIONS	年月日 DATE	訂正記事 DESCRIPTION OF REVISIONS	年月日 DATE
3	DIS-H-000962	06.05.19		



製品コード	製品名	種数	A	B	C	D	E	F	G
CL536-0401-2-51	DF13C-2P-1.25V(51)	2	1.25	3.15	4.15	7.15	5.65	1.95	2.20
CL536-0402-5-51	DF13C-3P-1.25V(51)	3	2.50	4.40	5.40	8.40	6.90	3.20	3.45
CL536-0403-8-51	DF13C-4P-1.25V(51)	4	3.75	5.65	6.65	9.65	8.15	4.45	3.10
CL536-0404-0-51	DF13C-5P-1.25V(51)	5	5.00	6.90	7.90	10.90	9.40	5.70	4.35
CL536-0405-3-51	DF13C-6P-1.25V(51)	6	6.25	8.15	9.15	12.15	10.65	6.95	5.60
CL536-0406-6-51	DF13C-7P-1.25V(51)	7	7.50	9.40	10.40	13.40	11.90	8.20	6.85
CL536-0407-9-51	DF13C-8P-1.25V(51)	8	8.75	10.65	11.65	14.65	13.15	9.45	8.10
CL536-0408-1-51	DF13C-9P-1.25V(51)	9	10.00	11.90	12.90	15.90	14.40	10.70	9.35
CL536-0409-4-51	DF13C-10P-1.25V(51)	10	11.25	13.15	14.15	17.15	15.65	11.95	10.60
CL536-0410-7-51	DF13C-11P-1.25V(51)	11	12.50	14.40	15.40	18.40	16.90	13.20	11.85
CL536-0411-6-51	DF13C-12P-1.25V(51)	12	13.75	15.65	16.65	19.65	18.15	14.45	13.10
CL536-0413-1-51	DF13C-14P-1.25V(51)	14	16.25	18.15	19.15	22.15	20.65	16.95	15.60
CL536-0414-4-51	DF13C-15P-1.25V(51)	15	17.50	19.40	20.40	23.40	21.90	18.20	16.85

推奨基板パターン図



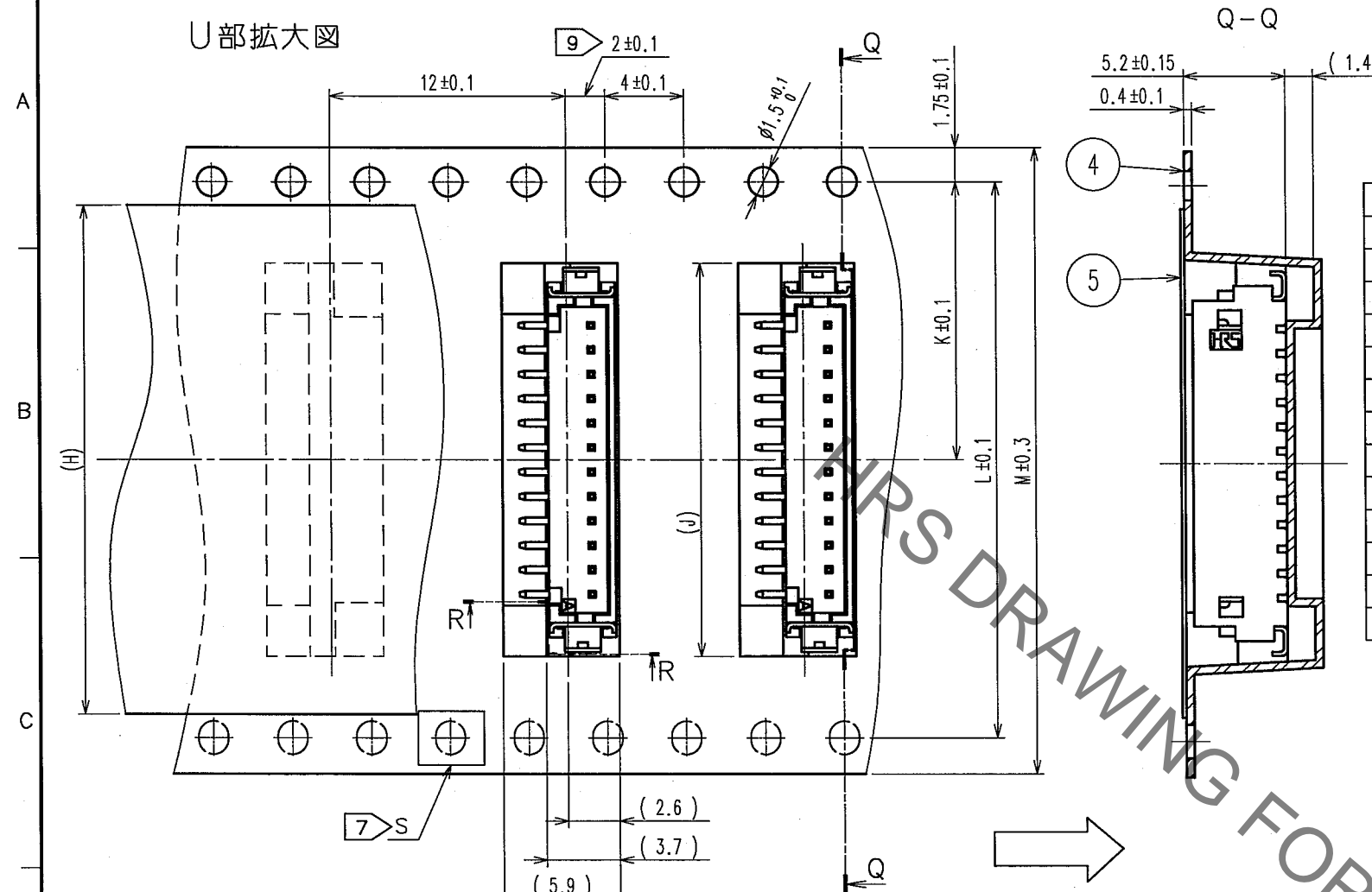
- 注
- DF13-*S-1.25Cとのかん合高さは、5.8mmとなります。
 - ロック穴は2~3番は中央に1個、4~15番は図のように2個つきます。
 - リード平坦度は金具を含めて、0.1mm以内とします。
 - 部にパターンがあり、レジストが行なわれない場合、コネクタ端子と接触する可能性があります。

2	黄銅	表面：金めっき0.2μm min. 下地：ニッケルめっき0.5μm min.	5	ポリエステル	CLEAR、カハテープ
1	ポリアミド樹脂	UL94V-0, BEIGE	4	PS	CLEAR、エンボステープ
部番	材質	処理、備考	3	りん青銅	表面：すずめっき1μm min.
備考	REMARKS		製図 DRAWN NC 04.03.19 藤澤	設計 DESIGNED NC 04.03.19 藤澤	検査 CHECKED NC 04.03.19 岩崎
旧製品コード CODE NO.(OLD)	図番 DRAWING NO.	製品名 PART NO.	製図承認 APPROVED NC 04.03.21 小間	輸出 RELEASED	
	ADC3-083672-17	DF13C-*P-1.25V(51)			
	5:1	製品コード CODE NO.			
	単位 UNITS mm	HIROSE ELECTRIC CO.,LTD.			
		CL536-			

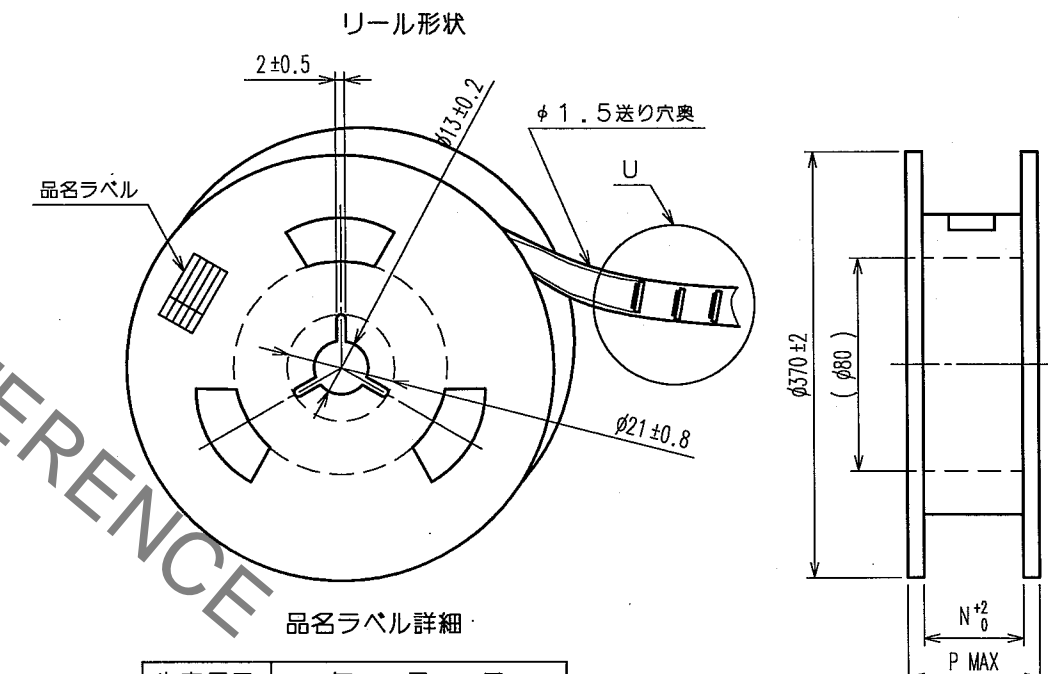
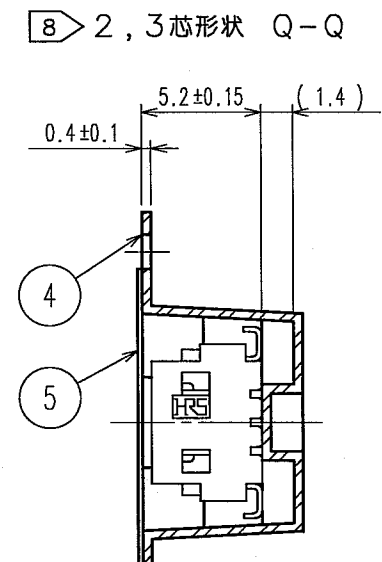
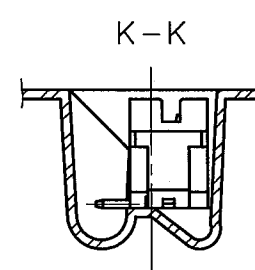
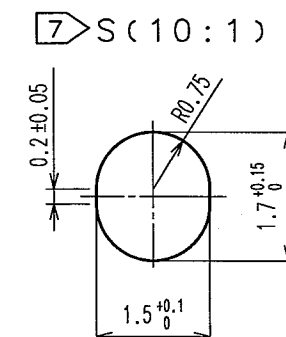
TO

Dec.1.2021 Copyright 2021 HIROSE ELECTRIC CO., LTD. All Rights Reserved.
 本製品を車載用途などの高い信頼性が求められる機器にご使用の場合は、弊社までお問合せ下さい。

△の数 COUNT	訂正記事 DESCRIPTION OF REVISIONS	担当検図 BY	年月日 DATE	△の数 COUNT	訂正記事 DESCRIPTION OF REVISIONS	担当検図 BY	年月日 DATE



製品コード	製品名	H	J	K	L	M	N	P
CL536-0401-2-51	DF13C- 2P-1.25V(51)	13.5	7.6	7.5		16	16.4	22.4
CL536-0402-5-51	DF13C- 3P-1.25V(51)	13.5	8.85	7.5		16	16.4	22.4
CL536-0403-8-51	DF13C- 4P-1.25V(51)	21.5	10.1	11.5		24	24.4	30.4
CL536-0404-0-51	DF13C- 5P-1.25V(51)	21.5	11.35	11.5		24	24.4	30.4
CL536-0405-3-51	DF13C- 6P-1.25V(51)	21.5	12.6	11.5		24	24.4	30.4
CL536-0406-6-51	DF13C- 7P-1.25V(51)	21.5	13.85	11.5		24	24.4	30.4
CL536-0407-9-51	DF13C- 8P-1.25V(51)	21.5	15.1	11.5		24	24.4	30.4
CL536-0408-1-51	DF13C- 9P-1.25V(51)	21.5	16.35	11.5		24	24.4	30.4
CL536-0409-4-51	DF13C-10P-1.25V(51)	21.5	17.6	11.5		24	24.4	30.4
CL536-0410-3-51	DF13C-11P-1.25V(51)	26	18.85	14.2	28.4	32	32.4	38.4
CL536-0411-6-51	DF13C-12P-1.25V(51)	26	20.1	14.2	28.4	32	32.4	38.4
CL536-0413-1-51	DF13C-14P-1.25V(51)	26	22.6	14.2	28.4	32	32.4	38.4
CL536-0414-4-51	DF13C-15P-1.25V(51)	37	23.85	20.2	40.4	44	44.4	50.4



品名ラベル詳細

生産月日	年 月 日
図番	CL536-****--51
品名	DF13C-*P-1.25V(51)
納入数量	1000ko
納入者	ヒロセ電機(株)

- 注5 1リール 1000個梱包。
 6 引出し始め30BOXと終わり20BOXに空部有ります。
 7 S部キャリアは、32, 44mm幅テープに有ります。
 8 2芯、3芯のみ図のような形状となっています。
 9 44mm幅テープ以上は2±0.15です。

部番	材質	処 理, 備 考	部番	材質	処 理, 備 考		
備考	REMARKS		製 図	設 計	検 図	承 認	出 図
			DRAWN	DESIGNED	CHECKED	APPROVED	RELEASED
			NC	NC	NC	NC	
			'03.03.19	'03.03.19	'03.03.19	'03.03.21	
			熊澤	熊澤	宮崎	小間	
旧製品コード CODE NO.(OLD)		図番 DRAWING NO. ADC3-083672-17	製品名 PART NO. DF13C-*P-1.25V(51)	製品コード CODE NO. CL536-			2
		尺 度 SCALE FR:EE 単 位 UNITS mm					
		HRS ヒロセ電機株式会社 HIROSE ELECTRIC CO.,LTD.					

TO