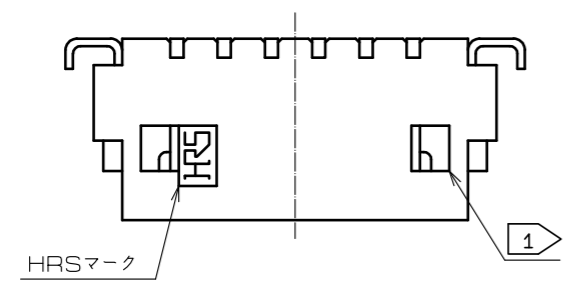
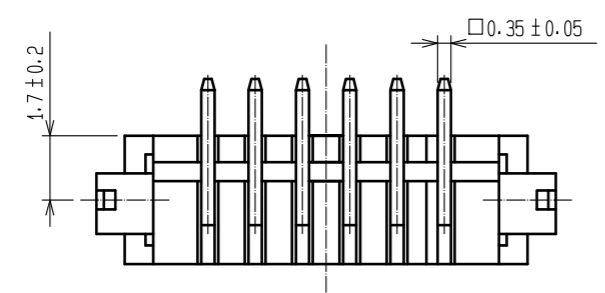
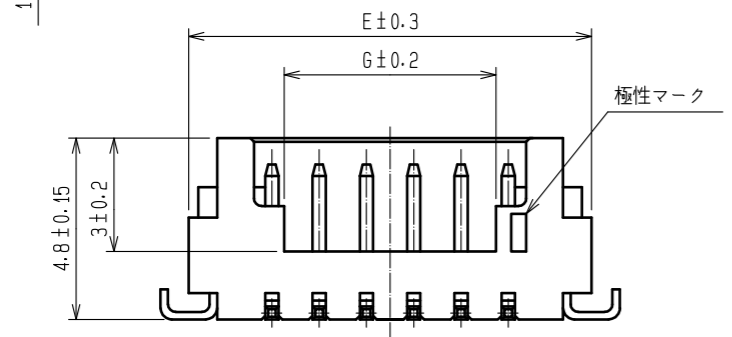
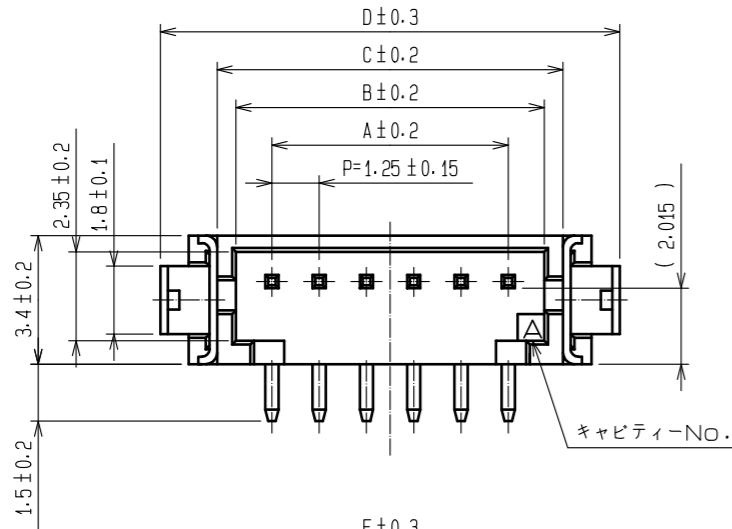
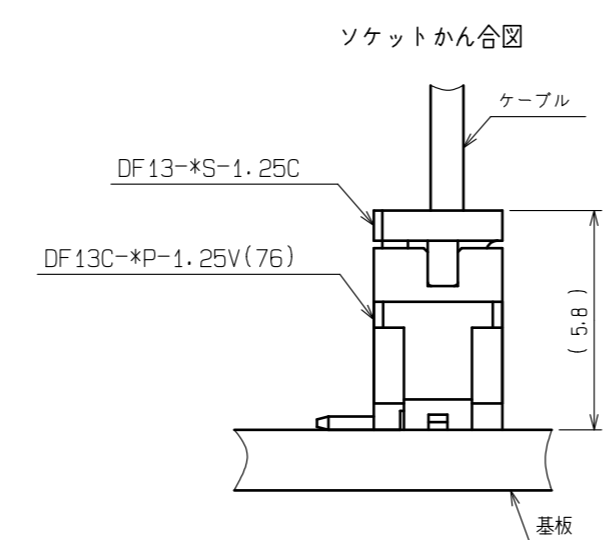


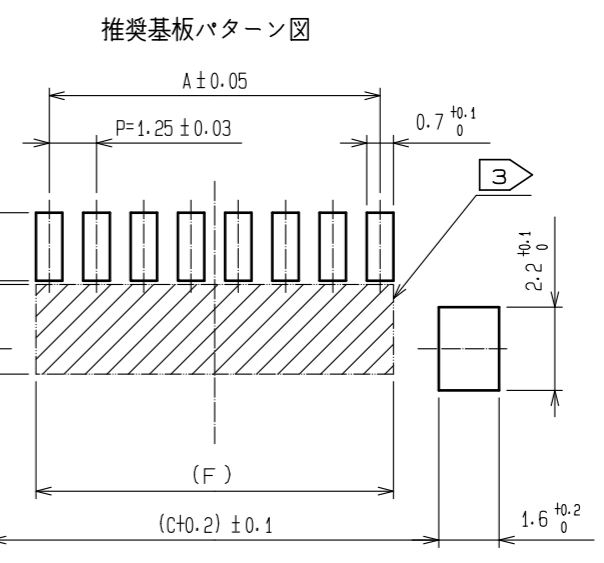
Dec.1.2021 Copyright 2021 HIROSE ELECTRIC CO., LTD. All Rights Reserved.
 本製品を車載用途などの高い信頼性が求められる機器にご使用の場合は、弊社までお問合せ下さい。



HRS DRAWING FOR REFERENCE



製品コード	製品名	極数	A	B	C	D	E	F	G
CL536-0401-2-76	DF13C- 2P-1.25V(76)	2	1.25	3.15	4.15	7.15	5.65	1.95	2.20
CL536-0402-5-76	DF13C- 3P-1.25V(76)	3	2.50	4.40	5.40	8.40	6.90	3.20	3.45
CL536-0403-8-76	DF13C- 4P-1.25V(76)	4	3.75	5.65	6.65	9.65	8.15	4.45	3.10
CL536-0404-0-76	DF13C- 5P-1.25V(76)	5	5.00	6.90	7.90	10.90	9.40	5.70	4.35
CL536-0405-3-76	DF13C- 6P-1.25V(76)	6	6.25	8.15	9.15	12.15	10.65	6.95	5.60
CL536-0406-6-76	DF13C- 7P-1.25V(76)	7	7.50	9.40	10.40	13.40	11.90	8.20	6.85
CL536-0407-9-76	DF13C- 8P-1.25V(76)	8	8.75	10.65	11.65	14.65	13.15	9.45	8.10
-	DF13C- 9P-1.25V(76)	9	10.00	11.90	12.90	15.90	14.40	10.70	9.35
CL536-0409-4-76	DF13C-10P-1.25V(76)	10	11.25	13.15	14.15	17.15	15.65	11.95	10.60
-	DF13C-11P-1.25V(76)	11	12.50	14.40	15.40	18.40	16.90	13.20	11.85
-	DF13C-12P-1.25V(76)	12	13.75	15.65	16.65	19.65	18.15	14.45	13.10
-	DF13C-14P-1.25V(76)	14	16.25	18.15	19.15	22.15	20.65	16.95	15.60
CL536-0414-4-76	DF13C-15P-1.25V(76)	15	17.50	19.40	20.40	23.40	21.90	18.20	16.85



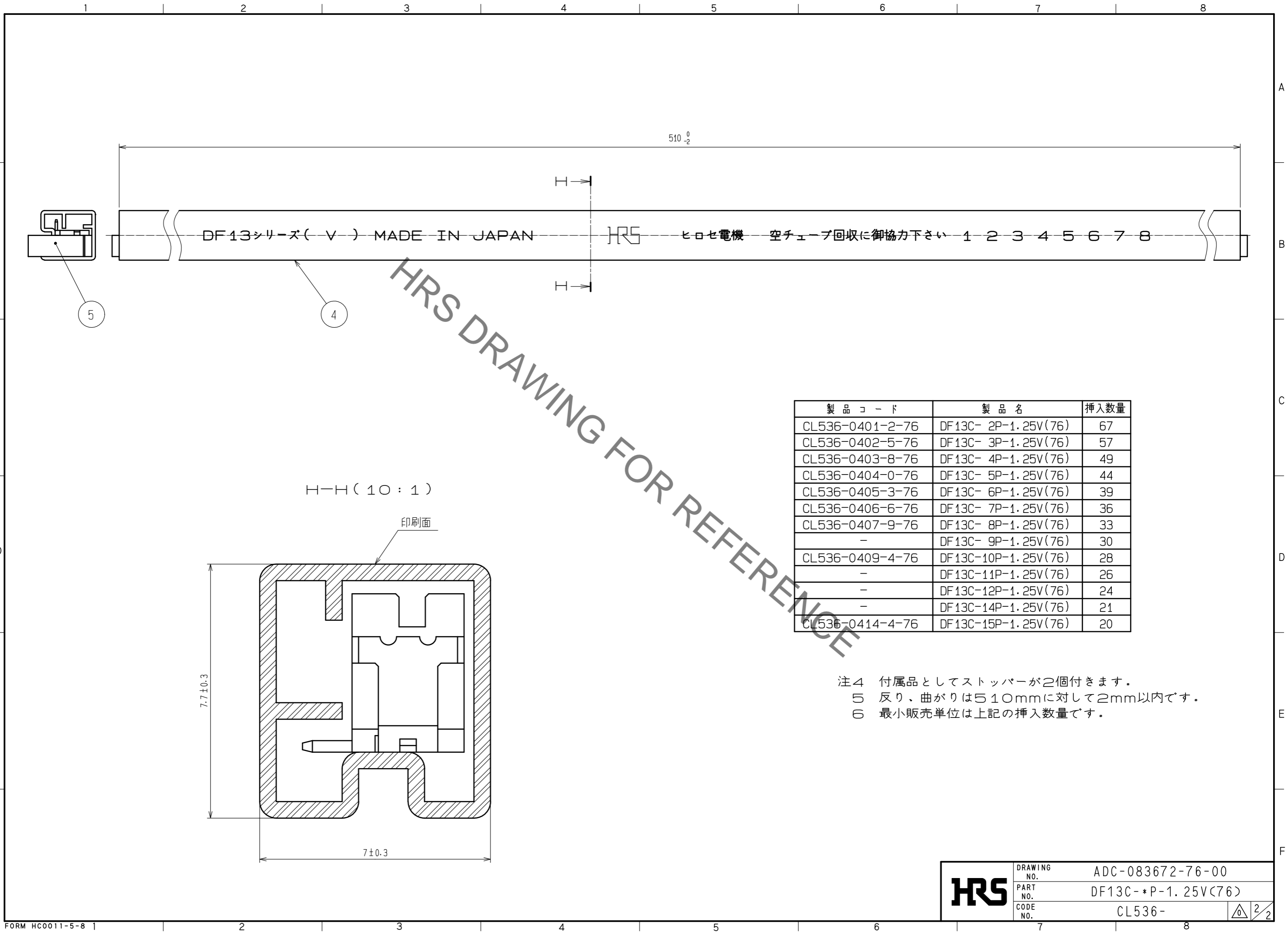
- 注 ① ロック穴は2~3極は中央に1個、4~15極は図のように2個つきます。
 ② リード平坦度は金具を含めて、0.1mm以内とします。
 ③ 斜線部にパターンがあり、レジストが行なわれていない場合、コネクタ端子と接触する可能性があります。

NO.	MATERIAL	FINISH	REMARKS	NO.	MATERIAL	FINISH	REMARKS
2	黄銅	表面:金めっき 0.2μm min. 下地:ニッケルめっき 0.5μm min.		5	エラストマー	GRAY	ストッパー
1	ポリアミド樹脂	UL94V-0, BEIGE		4	R. PVC	帯電防止処理	CLEAR, スティック
				3	りん青銅	表面:スズめっき 1μm min.	

UNITS	SCALE	COUNT	DESCRIPTION OF REVISIONS	DESIGNED	CHECKED	DATE
mm	5 : 1	△				

HRS HIROSE ELECTRIC CO., LTD.	APPROVED : HS. OKAWA	18. 04. 03	DRAWING NO.	ADC-083672-76-00
	CHECKED : TS. FUKUSHIMA	18. 04. 03	PART NO.	DF13C-*P-1.25V(76)
	DESIGNED : TS. KUMAZAWA	18. 04. 03	CODE NO.	CL536-
	DRAWN : MK. INOUE	18. 04. 03		

Dec.1.2021 Copyright 2021 HIROSE ELECTRIC CO., LTD. All Rights Reserved.
 本製品を車載用途などの高い信頼性が求められる機器にご使用の場合は、弊社までお問合せ下さい。



HRS DRAWING FOR REFERENCE

製品コード	製品名	挿入数量
CL536-0401-2-76	DF13C- 2P-1.25V(76)	67
CL536-0402-5-76	DF13C- 3P-1.25V(76)	57
CL536-0403-8-76	DF13C- 4P-1.25V(76)	49
CL536-0404-0-76	DF13C- 5P-1.25V(76)	44
CL536-0405-3-76	DF13C- 6P-1.25V(76)	39
CL536-0406-6-76	DF13C- 7P-1.25V(76)	36
CL536-0407-9-76	DF13C- 8P-1.25V(76)	33
-	DF13C- 9P-1.25V(76)	30
CL536-0409-4-76	DF13C-10P-1.25V(76)	28
-	DF13C-11P-1.25V(76)	26
-	DF13C-12P-1.25V(76)	24
-	DF13C-14P-1.25V(76)	21
CL536-0414-4-76	DF13C-15P-1.25V(76)	20

注4 付属品としてストッパーが2個付きます。
 5 反り、曲がりとは510mmに対して2mm以内です。
 6 最小販売単位は上記の挿入数量です。

HRS	DRAWING NO.	ADC-083672-76-00
	PART NO.	DF13C-*P-1.25V(76)
	CODE NO.	CL536-