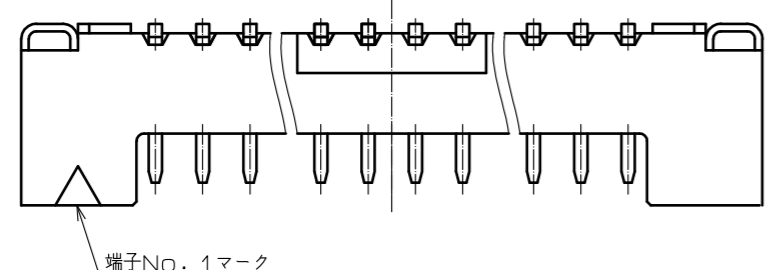
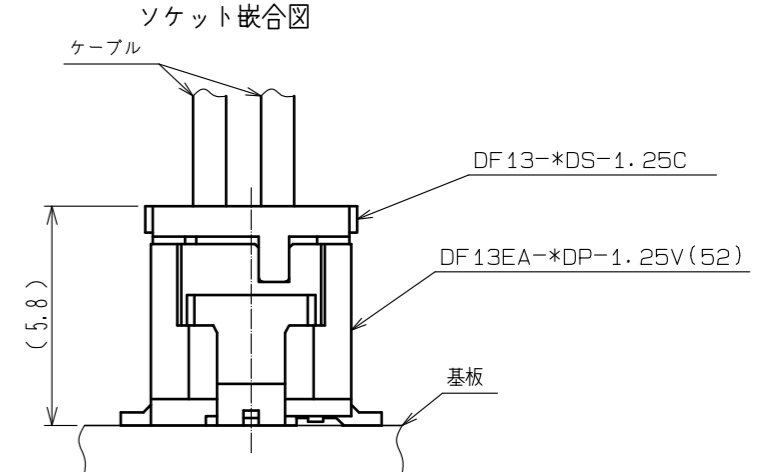
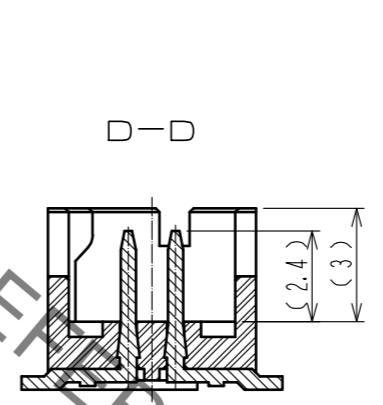
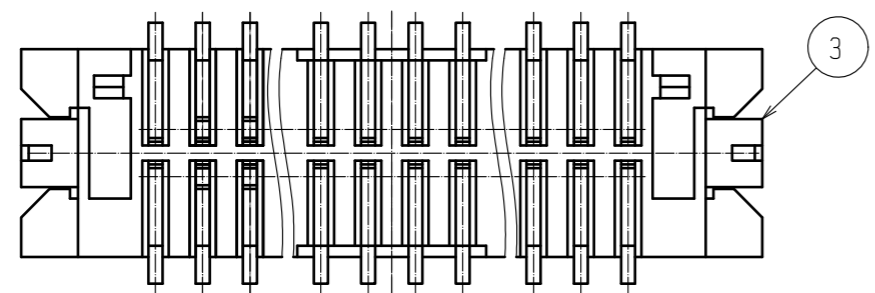
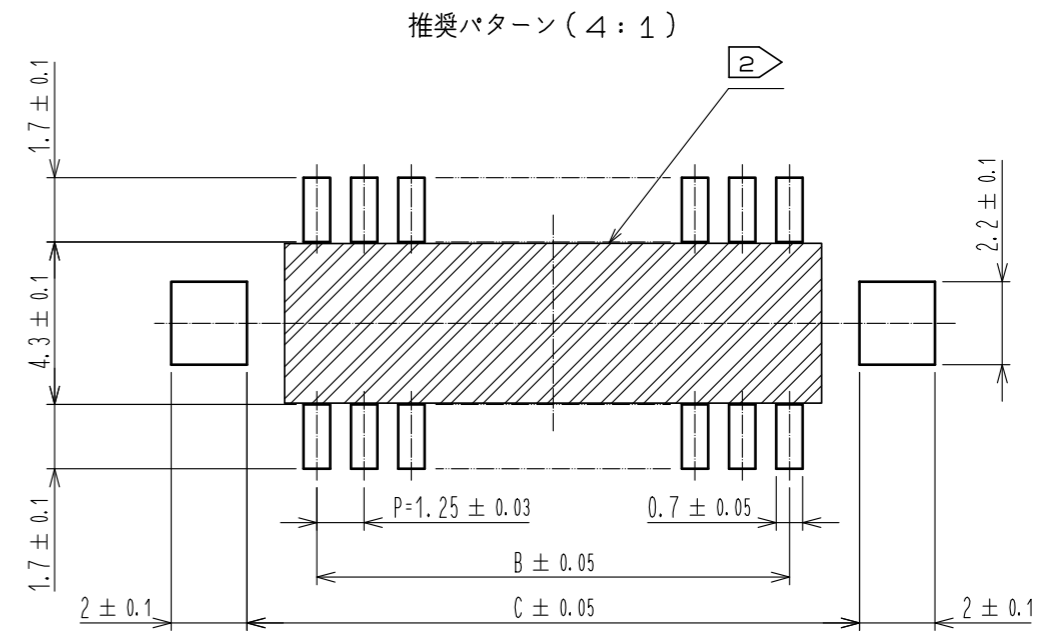
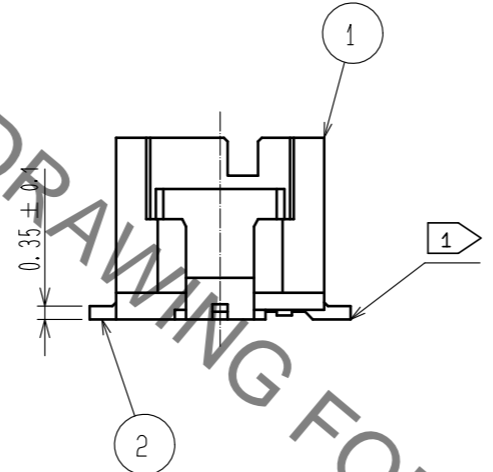
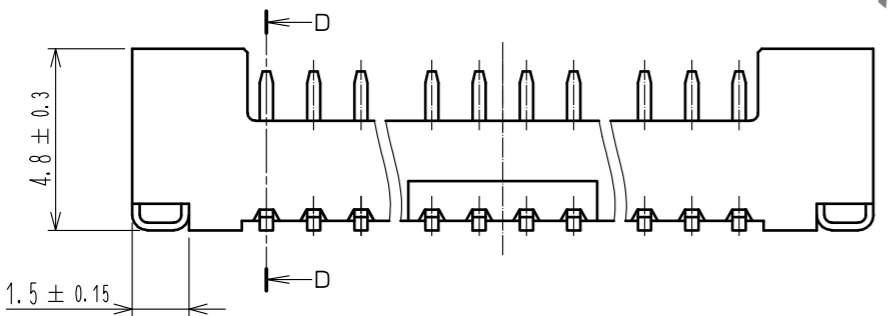
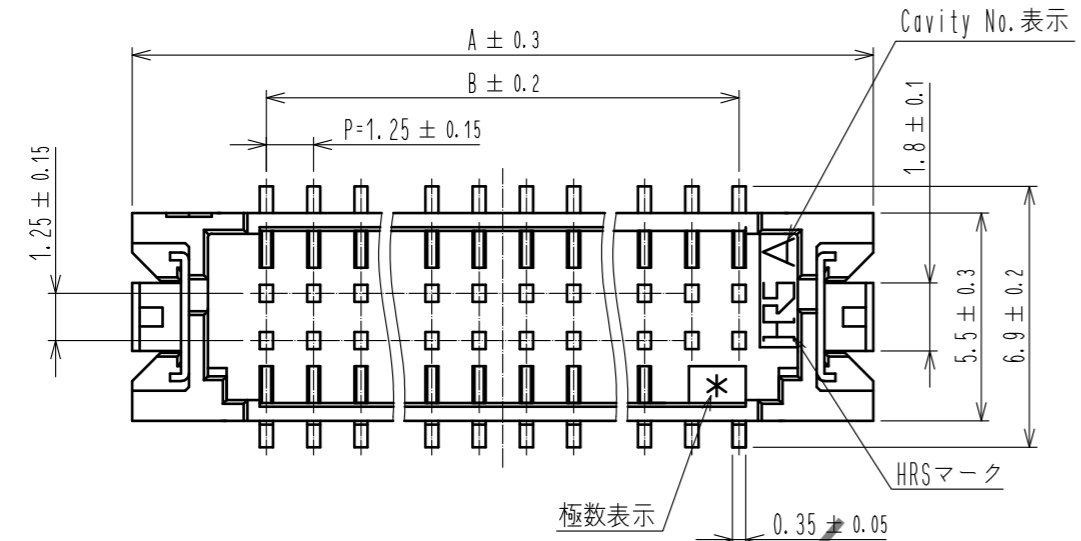


Oct.1.2021 Copyright 2021 HIROSE ELECTRIC CO., LTD. All Rights Reserved.  
 本製品を車載用途などの高い信頼性が求められる機器にご使用の場合は、弊社までお問合せ下さい。



注 ① リード平坦度は、金具を含めて0.1mm以内。  
 ② 斜線範囲にパターン及びバイヤーホールがある場合、コネクタの端子とショートする可能性があります。

製品名	極数	製品コード	A	B	C
DF13EA-10DP-1.25V(52)	10	CL536-0570-0-52	12.10	5.00	8.70
DF13EA-20DP-1.25V(52)	20	CL536-0571-0-52	18.35	11.25	14.95
DF13EA-30DP-1.25V(52)	30	CL536-0572-0-52	24.60	17.50	21.20
DF13EA-40DP-1.25V(52)	40	CL536-0573-0-52	30.85	23.75	27.45

NO.	MATERIAL	FINISH . REMARKS	NO.	MATERIAL	FINISH . REMARKS
2	黄銅	接触部:金めっき 0.2μm min リード部:すずめっき 1μm min 下地:ニッケルめっき 1μm min	6	ポリアミド樹脂	Beige, UL94V-0
			5	ポリエステル	透明, カバーテープ
			4	PS	透明, エンボステープ
1	ポリアミド樹脂	Beige, UL94V-0	3	りん青銅	すずめっき 1μm min

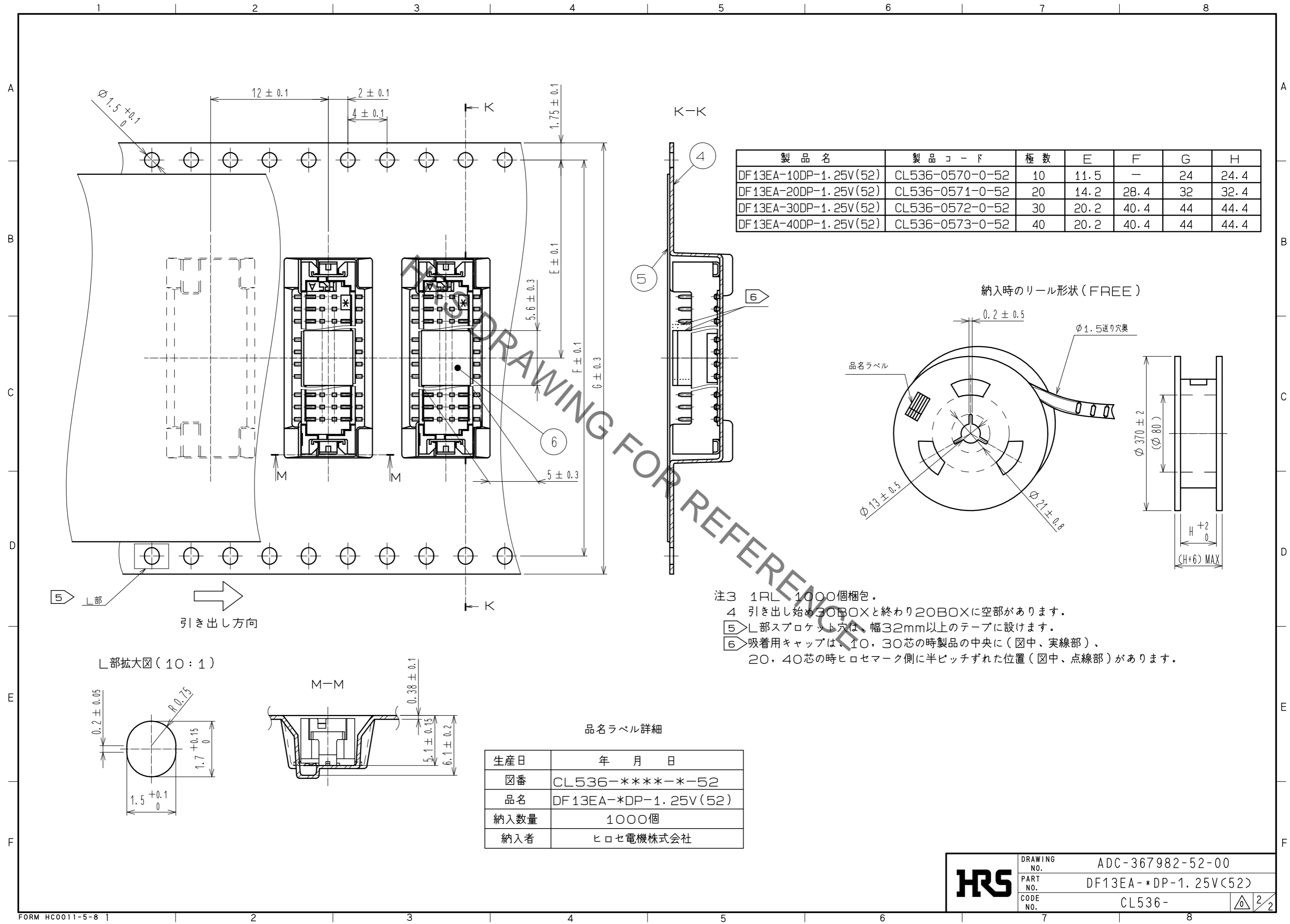
  

UNITS	SCALE	COUNT	DESCRIPTION OF REVISIONS	DESIGNED	CHECKED	DATE
mm	5 : 1	△				

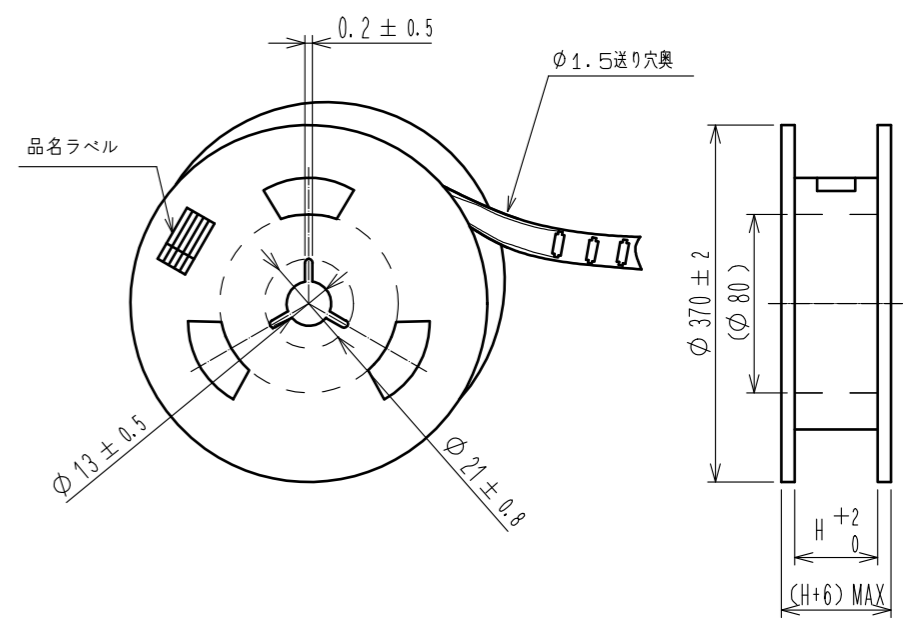
APPROVED : HS. OKAWA	20200313	DRAWING NO.	ADC-367982-52-00
CHECKED : TS. KUMAZAWA	20200313	PART NO.	DF13EA-*DP-1.25V(52)
DESIGNED : HK. HAYASHI	20200313	CODE NO.	CL536-
DRAWN : DS. HIROWATARI	20200306		

Oct.1.2021 Copyright 2021 HIROSE ELECTRIC CO.,LTD. All Rights Reserved.  
 本製品を車載用途などの高い信頼性が求められる機器にご使用の場合は、弊社までお問合せ下さい。



製品名	製品コード	極数	E	F	G	H
DF13EA-10DP-1.25V(52)	CL536-0570-0-52	10	11.5	—	24	24.4
DF13EA-20DP-1.25V(52)	CL536-0571-0-52	20	14.2	28.4	32	32.4
DF13EA-30DP-1.25V(52)	CL536-0572-0-52	30	20.2	40.4	44	44.4
DF13EA-40DP-1.25V(52)	CL536-0573-0-52	40	20.2	40.4	44	44.4

納入時のリール形状 (FREE)

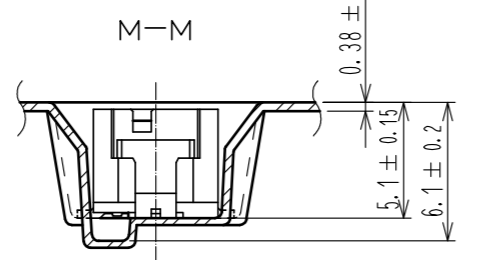
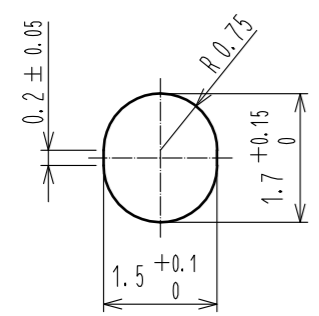


- 注3 1RL 1000個梱包。  
 4 引き出し始め30BOXと終わり20BOXに空部があります。  
 5 L部スプロケット穴は、幅32mm以上のテープに設けます。  
 6 吸着用キャップは、10, 30芯の時製品の中央に(図中、実線部)、  
 20, 40芯の時ヒロセマーク側に半ピッチずれた位置(図中、点線部)があります。

品名ラベル詳細

生産日	年 月 日
図番	CL536-****-*-52
品名	DF13EA-*DP-1.25V(52)
納入数量	1000個
納入者	ヒロセ電機株式会社

L部拡大図 (10:1)



**HRS**

DRAWING NO.	ADC-367982-52-00
PART NO.	DF13EA-*DP-1.25V(52)
CODE NO.	CL536-

2/2