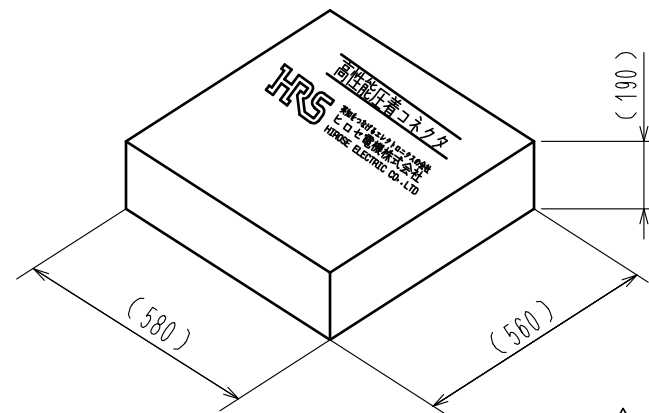
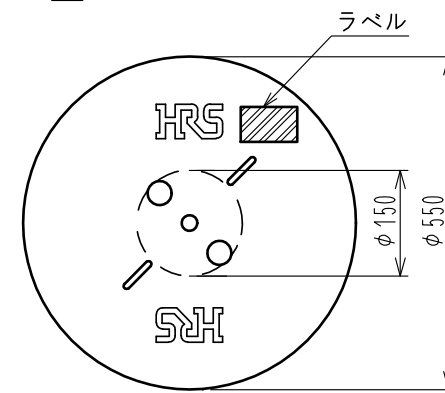


Jun.1.2024 Copyright 2024 HIROSE ELECTRIC CO., LTD. All Rights Reserved.  
 本製品を車載用途などの高い信頼性が求められる機器にご使用の場合は、弊社までお問合せ下さい。

③ダンボール形状図

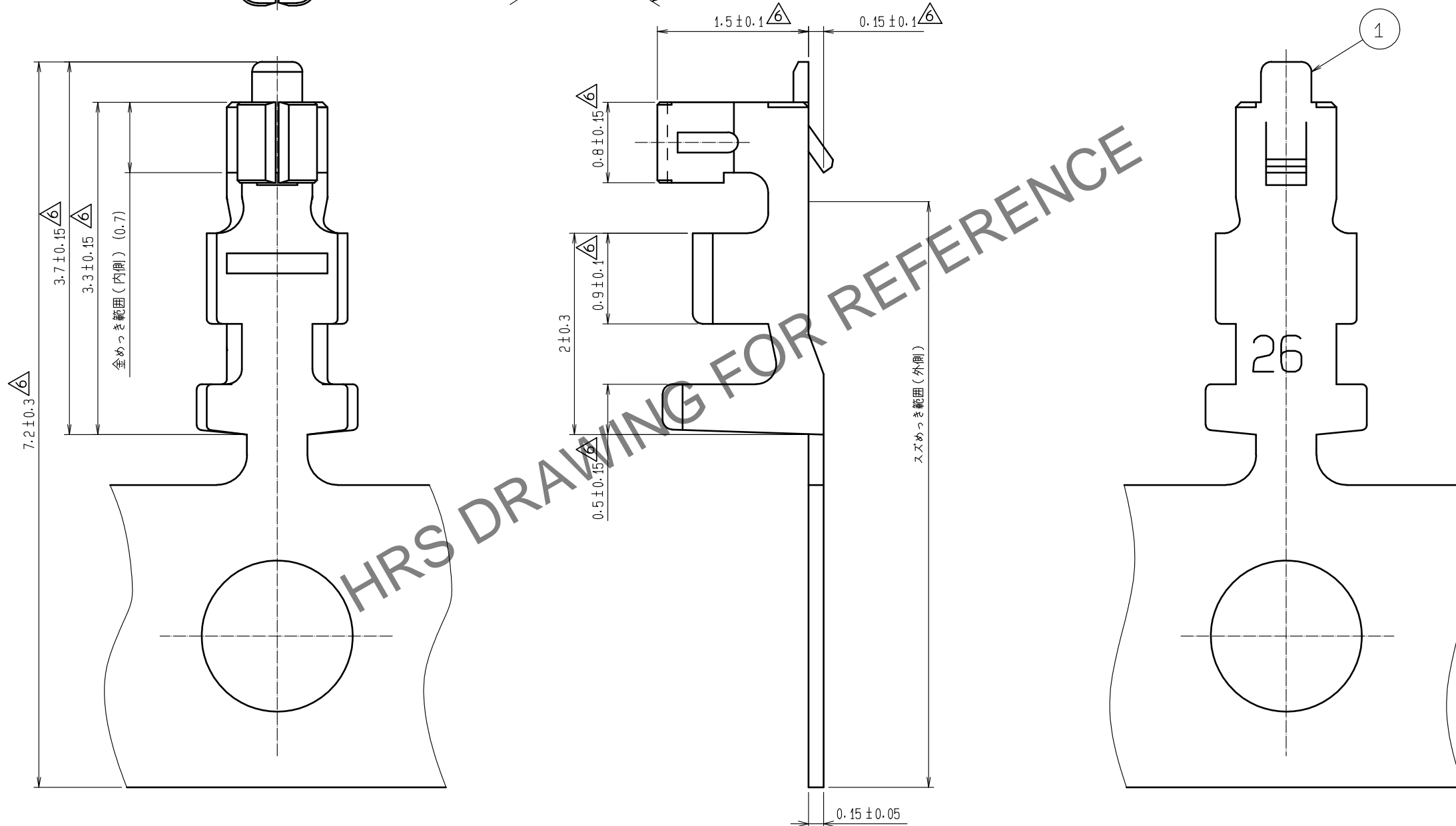


③リール形状図



ラベル詳細

HRS		検査
品名コード	CL536-0642-9-00	
品名	DF13G-2630SCFA	
数量	10000	
仕様		
LOT No.		
機ざ目		



- 注1 適合電線AWG26~30, 被覆外径φ0.56~φ1.0mm  
 2 1リール 10000本巻き  
 ③ リール形状・ダンボール形状は図示の通りになります。  
 4 ダンボール1箱の中には最大5リールが梱包されております。  
 5 アプリケータ調整の際は、必ずケーブルを使用して圧着形状を確認してください。  
 6 梱包仕様は技術指定書(ATAP-H0373-00)を参照してください。

1	リン青銅	接触部: 金めっき 0.2μm min 圧着部: すずめっき 1μm min キャリア部: すずめっき 1μm min その他: ニッケルめっき 0.5μm min
---	------	---

部番	材質	処理	備考	部番	材質	処理	備考	
UNITS mm		SCALE 20:1	COUNT 9	DESCRIPTION OF REVISIONS DIS-H-00004852		DESIGNED HT. SATO	CHECKED SZ. ONO	DATE 20190514
APPROVED: KJ. KATAYOSE		20050105		DRAWING NO. ADC-162290-00-01				
CHECKED: TY. OMA		20050105		PART NO. DF13G-2630SCFA				
DESIGNED: TS. KUMAZAWA		20050105		CODE NO. CL536-0642-9-00				
DRAWN: TS. KUMAZAWA		20050105						