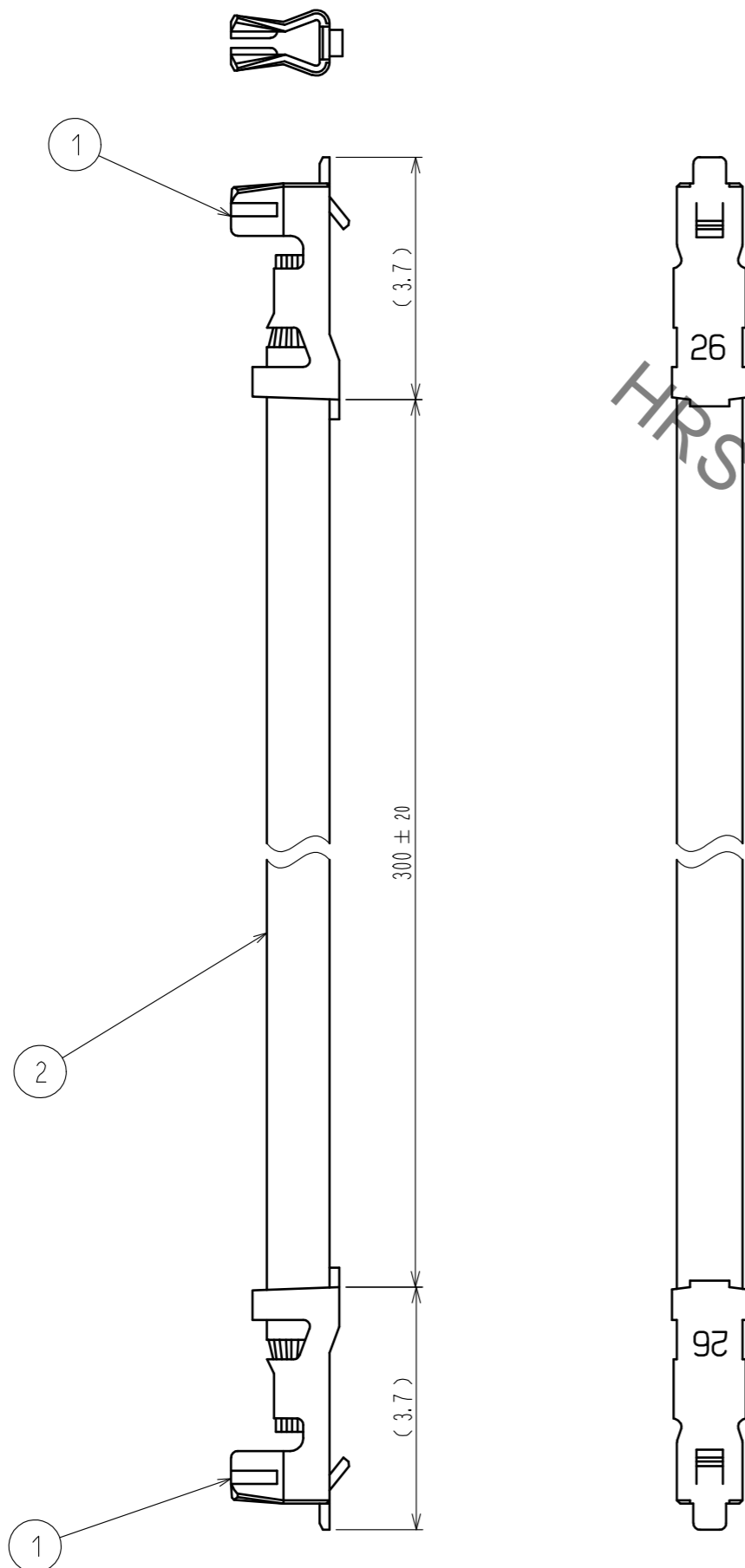


Oct. 1. 2021 Copyright 2021 HIROSE ELECTRIC CO., LTD. All Rights Reserved.
 本製品を車載用途などの高い信頼性が求められる機器にご使用の場合は、弊社までお問合せ下さい。



HRS DRAWING FOR REFERENCE

注1. 1パック100本入り。

1	DF13-2630SCF りん青銅	すずめっき 1μm min.	2	絶縁電線	UL1571 AWG#26. White
NO.	MATERIAL	FINISH . REMARKS	NO.	MATERIAL	FINISH . REMARKS
UNITS mm		SCALE 10:1	COUNT 	DESCRIPTION OF REVISIONS	
HRS HIROSE ELECTRIC CO., LTD.		APPROVED : HS. OKAWA 18. 03. 05	DRAWING NO. ADC-366644-05-00		
		CHECKED : TS. FUKUSHIMA 18. 03. 05	PART NO. DF13-2630S1-26A9-300(05)		
		DESIGNED : TS. KUMAZAWA 18. 02. 26	CODE NO. CL536-9001-0-05		
		DRAWN : MK. INOUE 18. 02. 23	1/1		