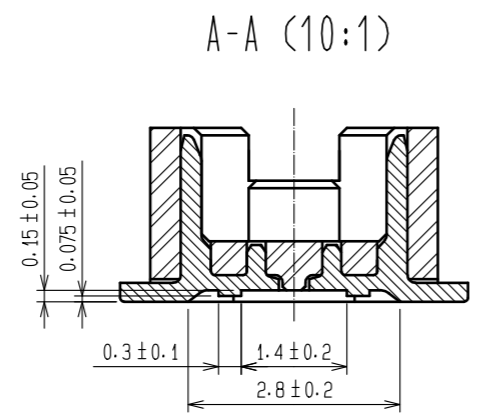
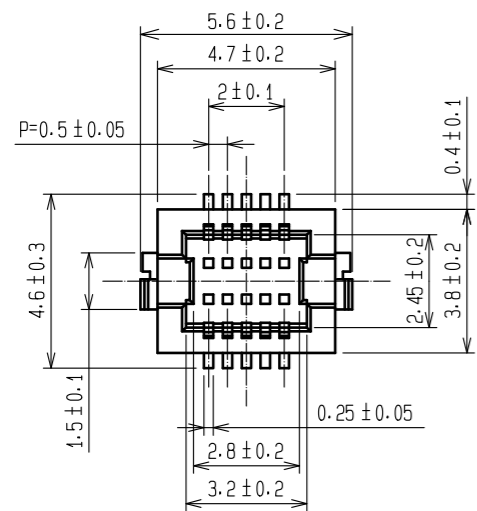
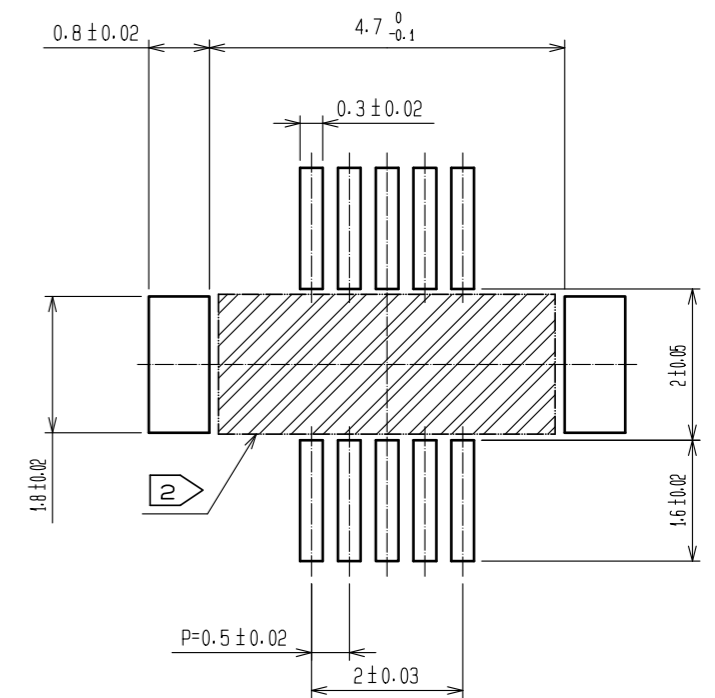
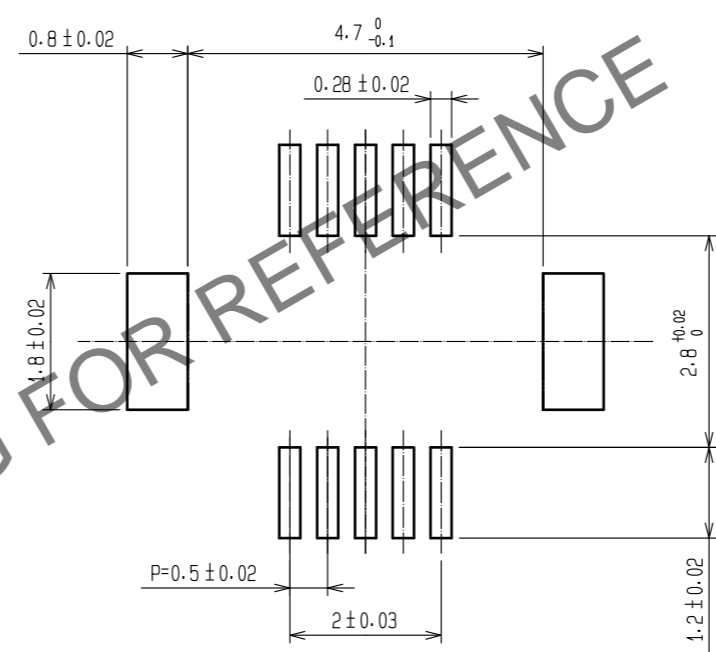


Sep.1.2024 Copyright 2024 HIROSE ELECTRIC CO., LTD. All Rights Reserved.  
 本製品を車載用途などの高い信頼性が求められる機器にご使用の場合は、弊社までお問合せ下さい。

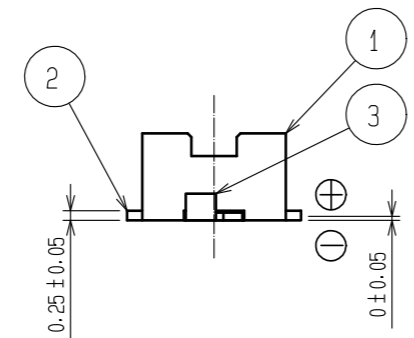
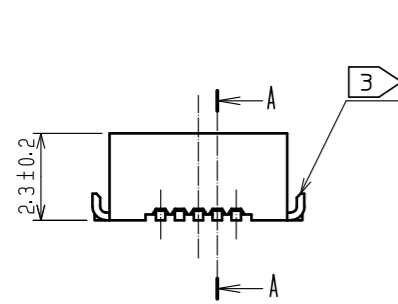


推奨メタルマスク図 (10:1)

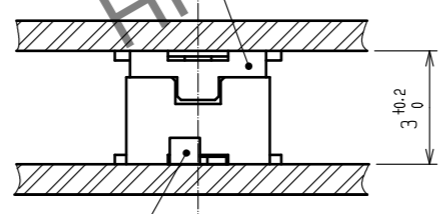
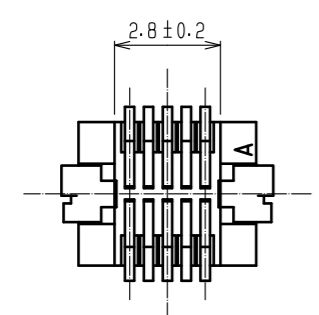
推奨パターン図 (10:1)



メタルマスク厚さ:120μm

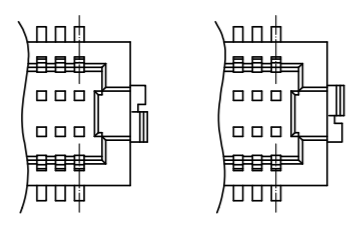


DF12N#(3.0)-10DS-0.5V(\*\*)



DF12NB(3.0)-10DP-0.5V(51)

注 1 : リード平坦度は金具を含めて、0.08mm以内。  
 ②: 斜線部にパターンを引かれた場合、コネクタ端子と接触する可能性がありますのでご注意ください。  
 ③: 補強金具の向きは下図のどちらか一方となります。



| NO. | MATERIAL | FINISH . REMARKS   | NO. | MATERIAL | FINISH . REMARKS                       |
|-----|----------|--|-----|----------|--|
| 2   | りん青銅     | 接触部:金めっき 0.2μm min<br>リード部:金めっき 0.015μm min<br>その他(下地):ニッケルめっき 2μm min | 7   | PS       | CLEAR (補強用カラー)                         |
| 1   | ポリアミド    | UL94V-0, BLACK   | 6   | PS       | BLACK (プラスチックリール)                      |
|     |          |  | 5   | ポリエステル   | CLEAR (カバーテープ)                         |
|     |          |  | 4   | PS       | CLEAR (エンボスキャリアテープ)                    |
|     |          |  | 3   | 黄銅       | 表面:すずめっき 2μm min<br>下地:ニッケルめっき 1μm min |

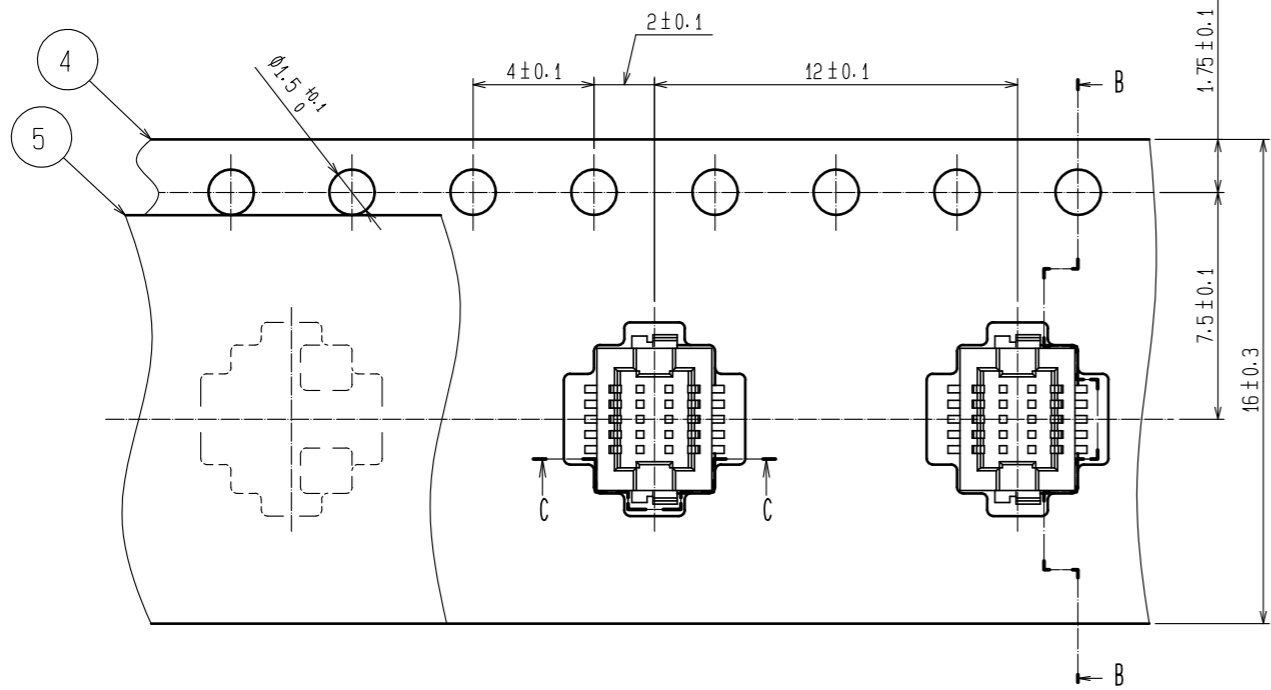
  

| UNITS | SCALE | COUNT | DESCRIPTION OF REVISIONS        | DESIGNED | CHECKED | DATE |
|-------|-------|-------|---------------------------------|----------|---------|------|
| mm    | 5 : 1 | △     | APPROVED : WR. FUKUCHI 20201001 |          |         |      |
|       |       |       | CHECKED : TS. MIYAZAKI 20201001 |          |         |      |
|       |       |       | DESIGNED : RT. OSAKI 20201001   |          |         |      |
|       |       |       | DRAWN : DS. HIROWATARI 20200928 |          |         |      |

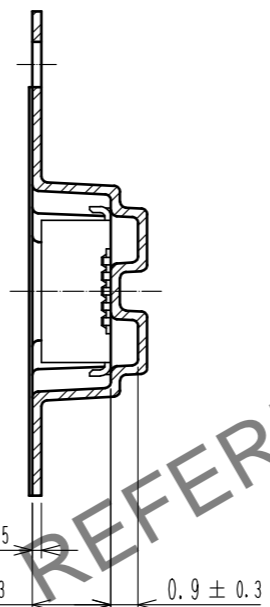
| DRAWING NO.      | PART NO.                  | CODE NO.        |
|------------------|---------------------------|-----------------|
| ADC-389275-51-01 | DF12NB(3.0)-10DP-0.5V(51) | CL537-0299-0-51 |

Sep.1.2024 Copyright 2024 HIROSE ELECTRIC CO., LTD. All Rights Reserved.  
 本製品を車載用途などの高い信頼性が求められる機器にご使用の場合は、弊社までお問合せ下さい。

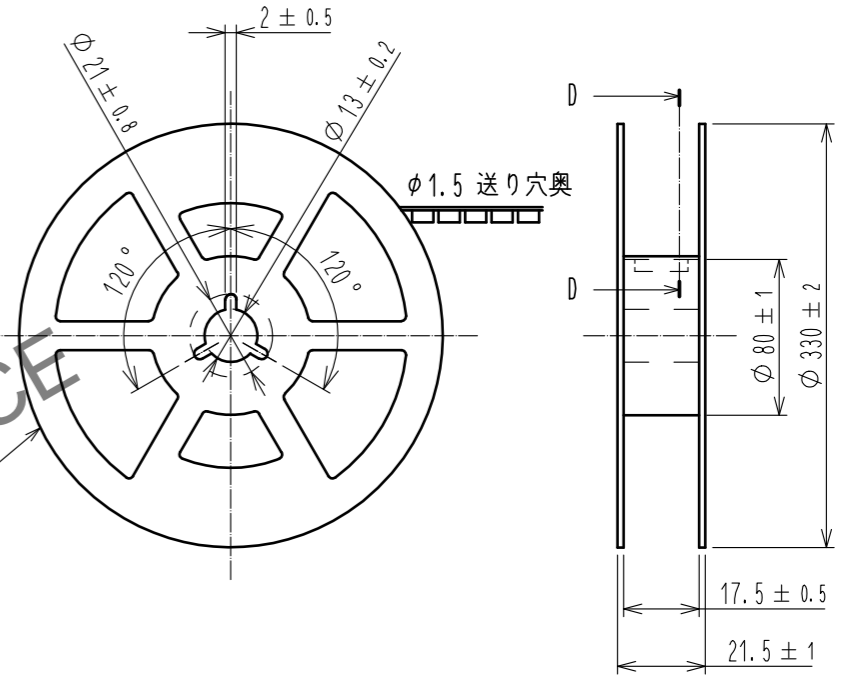


引き出し方向 →

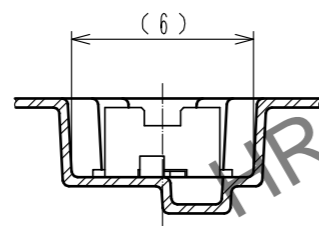
B-B



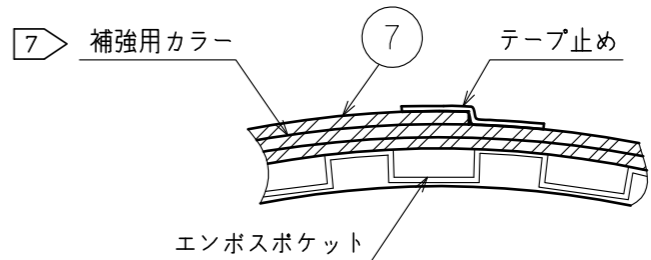
リール形状及び寸法 (FREE)



C-C



D-D (FREE)



- 注 4 : 1リール1000個梱包。
- 5 : 引き出し始め30BOXと終わり20BOXに空部があります。
- 6 : エンボスポケット仕様はJIS C 0806(IEC 60286-3)に準拠しております。
- 7 : 梱包終了後、エンボスポケット外周に長さ2mの補強用カラーを巻き外周終端部はテープ止めします。

|            |             |                           |     |
|------------|-------------|---------------------------|-----|
| <b>HRS</b> | DRAWING NO. | ADC-389275-51-01          |     |
|            | PART NO.    | DF12NB(3.0)-10DP-0.5V(51) |     |
|            | CODE NO.    | CL537-0299-0-51           | 2/2 |
|            |             |                           |     |