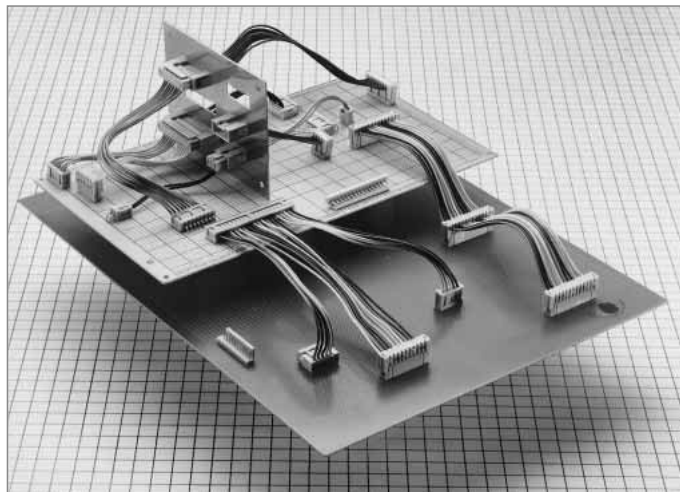


2.5mmピッチ・ディスクリットワイヤー結線用コネクタ

DF1シリーズ



■ 特長

1. 基板実装高さ (圧着タイプ)

10mm 2.5mmピッチでありながら、低背を実現しています。

2. プロテクターで圧接部を保護 (圧接タイプ)

圧接結線部をプロテクタで保護する構造のため、ケーブルの引っ張りに強く、且つ埃等も寄せつけません。

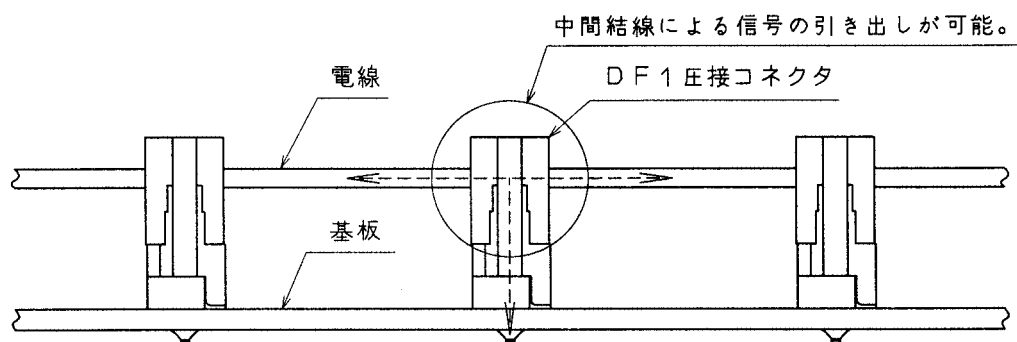
3. 簡易工具で楽々結線 (圧接タイプ)

高価な圧接マシンは不要です。プロテクタにケーブルをはめ込み、圧接工具で締めつけるだけで結線ができます。

4. 中間結線が可能 (圧接タイプ)

中間結線が可能のため、ケーブルの途中から信号を引き出すことが可能です。

【中間結線】



■ 用途

FA機器、計測機器

■製品規格

定格	定格電流 (注1)	電線サイズ	AWG 24 : 3A	使用温度範囲	-30~85℃ (注2)
			AWG 26 : 2A	使用湿度範囲	40~80%
			AWG 28 : 1A	保存温度範囲	-10~60℃ (注3)
	定格電圧	AC250V	保存湿度範囲	40~70% (注3)	

項目	規格	条件
1.絶縁抵抗	1000MΩ以上	DC500Vで測定
2.耐電圧	せん絡・絶縁破壊がないこと。	AC650Vを1分間通電
3.接触抵抗	30mΩ以下	100mAで測定
4.単体挿抜力	MIN0.56N (57gf)、MAX4.4N (450gf)	□0.635±0.002mmの鋼製ピンにて測定
5.耐振性	1μs以上の瞬断がないこと。	周波数10~55Hz、片振幅0.75mm、3方向 2時間
6.耐湿性	接触抵抗30mΩ以下、絶縁抵抗1000MΩ以上	温度 40±2℃、湿度 90~95%、96時間放置
7.温度サイクル	接触抵抗30mΩ以下、絶縁抵抗1000MΩ以上	(-55℃ : 30分 → 5~35℃ : 10分 → 85℃ : 30分 → 5~35℃ : 10分) 5サイクル
8.挿抜寿命	接触抵抗30mΩ以下	すずめっき : 挿抜30回
9.はんだ耐熱性	性能に影響する樹脂部の溶融がないこと。	フロー : 250℃ 10秒 手はんだ : はんだごて温度 300℃ 3秒

(注1) 定格電流は、使用する電線サイズにより異なります。ヘッダーのみの定格は3Aです。

(注2) 通電時の温度上昇を含みます。

(注3) ここでの保存とは、基板搭載前の未使用品に対する長期保管状態を表わします。

基板搭載後の無通電状態は、使用温湿度範囲が適用されます。

(注4) 上記の規格は本シリーズを代表するものです。個々の正式な取り交わしは、「納入仕様書」にてお願い致します。

■材質

製品	部品	材質	処理	UL規格
圧着ソケット	絶縁物	ポリアミド樹脂	薄茶色	UL94V-0
ソケット用圧着端子	端子	りん青銅	すずめっき	—————
圧接ソケット	絶縁物	ポリアミド樹脂	薄茶色	UL94V-0
	端子	りん青銅	すずめっき	—————
ピンヘッダー	絶縁物	ポリアミド樹脂	薄茶色	UL94V-0
	端子	黄銅	すずめっき	—————

■製品番号の構成

形式から製品の仕様をご判断頂く際にご利用ください。

ご発注の際には、本カタログのB178~B181頁までにある形式からお選びください。

●コネクタ

DF1 - *S - 2.5C

① ② ③ ④ ⑤

① シリーズ名 : DF1	⑤ 結線部形態/ターミナル形状 C : 圧着ケース R24 : AWG24用圧接ソケット R26 : AWG26用圧接ソケット R28 : AWG28用圧接ソケット DSA : ストレートディップ DS : ライトアングルディップ
② 極数 : 2~16, 20	
③ コネクタ種別 S : ソケット P : ピンヘッダー	
④ コンタクトピッチ : 2.5mm	

●プロテクタ

DF1 - *A1.05

① ② ③

① 極数 : 2~16, 20	③ ケーブルクランプ部寸法 1.05 : UL1007 AWG26, 28用 1.33 : UL1007 AWG24用
② コネクタ種別 A : ディスクリットワイヤー	

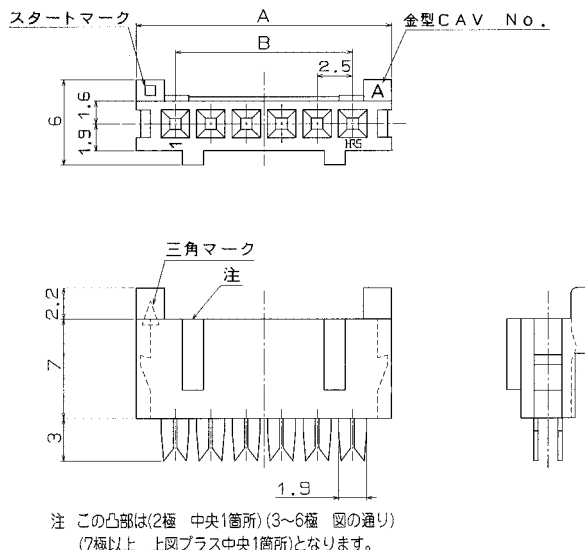
●端子

DF1 - 2428SCF

① ②

① 適合電線サイズ 2428 : AWG24~28	② 形態種別/梱包種別 SCF : ソケットコンタクト・リール/すずめっき SC : ソケットコンタクト・ばら/すずめっき
------------------------------	---

■圧接結線用ソケット(オープンエンドタイプ)



●適合ケーブル

製品番号	適合ケーブル	被覆外径
DF1-*S-2.5R24(05)	UL1007 AWG24 (11本/0.16mm)	1.35~1.45mm
DF1-*S-2.5R26(05)	UL1007 AWG26 (7本/0.16mm)	1.25~1.35mm
DF1-*S-2.5R28(05)	UL1007 AWG28 (7本/0.127mm)	1.15~1.25mm

(すずめっき軟銅線)

注 この凸部は(2極 中央1箇所)(3~6極 図の通り)(7極以上 上図プラス中央1箇所)となります。

●AWG24ケーブル用ソケット寸法 (三角マーク色 ミドリ)

単位: mm

製品番号	HRS No.	極数	A	B	RoHS	製品番号	HRS No.	極数	A	B	RoHS
DF1-2S-2.5R24(05)	CL541-0039-2-05	2	8.0	2.5	○	DF1-10S-2.5R24(05)	CL541-0047-0-05	10	28.0	22.5	○
DF1-3S-2.5R24(05)	CL541-0040-1-05	3	10.5	5.0		DF1-11S-2.5R24(05)	CL541-0048-3-05	11	30.5	25.0	
DF1-4S-2.5R24(05)	CL541-0041-4-05	4	13.0	7.5		DF1-12S-2.5R24(05)	CL541-0049-6-05	12	33.0	27.5	
DF1-5S-2.5R24(05)	CL541-0042-7-05	5	15.5	10.0		DF1-13S-2.5R24(05)	CL541-0050-5-05	13	35.5	30.0	
DF1-6S-2.5R24(05)	CL541-0043-0-05	6	18.0	12.5		DF1-14S-2.5R24(05)	CL541-0051-8-05	14	38.0	32.5	
DF1-7S-2.5R24(05)	CL541-0044-2-05	7	20.5	15.0		DF1-15S-2.5R24(05)	CL541-0052-0-05	15	40.5	35.0	
DF1-8S-2.5R24(05)	CL541-0045-5-05	8	23.0	17.5		DF1-16S-2.5R24(05)	CL541-0053-3-05	16	43.0	37.5	
DF1-9S-2.5R24(05)	CL541-0046-8-05	9	25.5	20.0		DF1-20S-2.5R24(05)	CL541-0057-4-05	20	53.0	47.5	

●AWG26ケーブル用ソケット寸法 (三角マーク色 ライトブルー)

単位: mm

製品番号	HRS No.	極数	A	B	RoHS	製品番号	HRS No.	極数	A	B	RoHS
DF1-2S-2.5R26(05)	CL541-0058-7-05	2	8.0	2.5	○	DF1-10S-2.5R26(05)	CL541-0066-5-05	10	28.0	22.5	○
DF1-3S-2.5R26(05)	CL541-0059-0-05	3	10.5	5.0		DF1-11S-2.5R26(05)	CL541-0067-8-05	11	30.5	25.0	
DF1-4S-2.5R26(05)	CL541-0060-9-05	4	13.0	7.5		DF1-12S-2.5R26(05)	CL541-0068-0-05	12	33.0	27.5	
DF1-5S-2.5R26(05)	CL541-0061-1-05	5	15.5	10.0		DF1-13S-2.5R26(05)	CL541-0069-3-05	13	35.5	30.0	
DF1-6S-2.5R26(05)	CL541-0062-4-05	6	18.0	12.5		DF1-14S-2.5R26(05)	CL541-0070-2-05	14	38.0	32.5	
DF1-7S-2.5R26(05)	CL541-0063-7-05	7	20.5	15.0		DF1-15S-2.5R26(05)	CL541-0071-5-05	15	40.5	35.0	
DF1-8S-2.5R26(05)	CL541-0064-0-05	8	23.0	17.5		DF1-16S-2.5R26(05)	CL541-0072-8-05	16	43.0	37.5	
DF1-9S-2.5R26(05)	CL541-0065-2-05	9	25.5	20.0		DF1-20S-2.5R26(05)	CL541-0076-9-05	20	53.0	47.5	

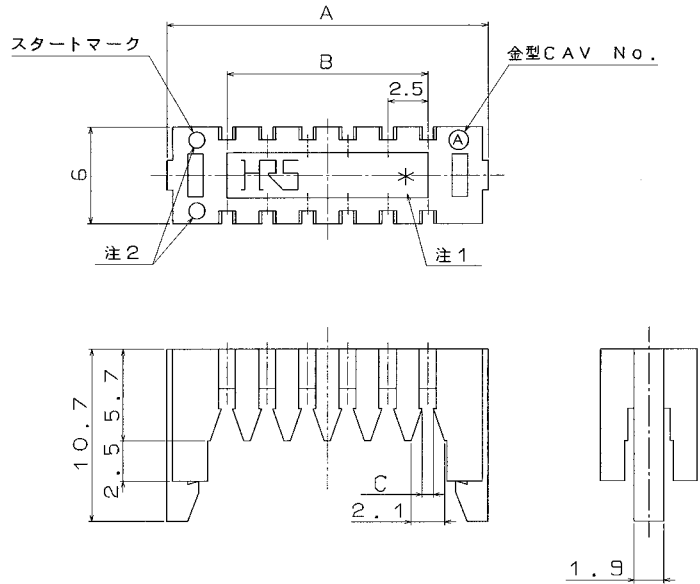
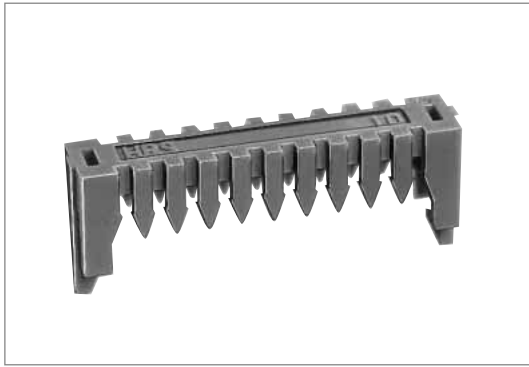
●AWG28ケーブル用ソケット寸法 (三角マーク色 アカ)

単位: mm

製品番号	HRS No.	極数	A	B	RoHS	製品番号	HRS No.	極数	A	B	RoHS
DF1-2S-2.5R28(05)	CL541-0115-9-05	2	8.0	2.5	○	DF1-10S-2.5R28(05)	CL541-0123-7-05	10	28.0	22.5	○
DF1-3S-2.5R28(05)	CL541-0116-1-05	3	10.5	5.0		DF1-11S-2.5R28(05)	CL541-0124-0-05	11	30.5	25.0	
DF1-4S-2.5R28(05)	CL541-0117-4-05	4	13.0	7.5		DF1-12S-2.5R28(05)	CL541-0125-2-05	12	33.0	27.5	
DF1-5S-2.5R28(05)	CL541-0118-7-05	5	15.5	10.0		DF1-13S-2.5R28(05)	CL541-0126-5-05	13	35.5	30.0	
DF1-6S-2.5R28(05)	CL541-0119-0-05	6	18.0	12.5		DF1-14S-2.5R28(05)	CL541-0127-8-05	14	38.0	32.5	
DF1-7S-2.5R28(05)	CL541-0120-9-05	7	20.5	15.0		DF1-15S-2.5R28(05)	CL541-0128-0-05	15	40.5	35.0	
DF1-8S-2.5R28(05)	CL541-0121-1-05	8	23.0	17.5		DF1-16S-2.5R28(05)	CL541-0129-3-05	16	43.0	37.5	
DF1-9S-2.5R28(05)	CL541-0122-4-05	9	25.5	20.0		DF1-20S-2.5R28(05)	CL531-0133-0-05	20	53.0	47.5	

(注) 販売数量は1パック (100個入) を単位としておりますので、パック単位でご注文ください。

■プロテクタ



注1. 製品極数表示、但し2, 3極は表示無し。

注2. プロテクタA1.05, 1.33判別用丸穴 (DF1-※A1.05のみ有り)

プロテクタはご使用ケーブルの被覆外径を調査の上ご選定ください。

プロテクタの種類	適用ケーブルの被覆外径	推奨ケーブル
DF1-※A1.33	φ 1.35 ~ φ 1.45	UL1007 AWG24
DF1-※A1.05	φ 1.1 ~ φ 1.35	UL1007 AWG26、28

*は極数。

●AWG24ケーブル用プロテクタ寸法 単位：mm

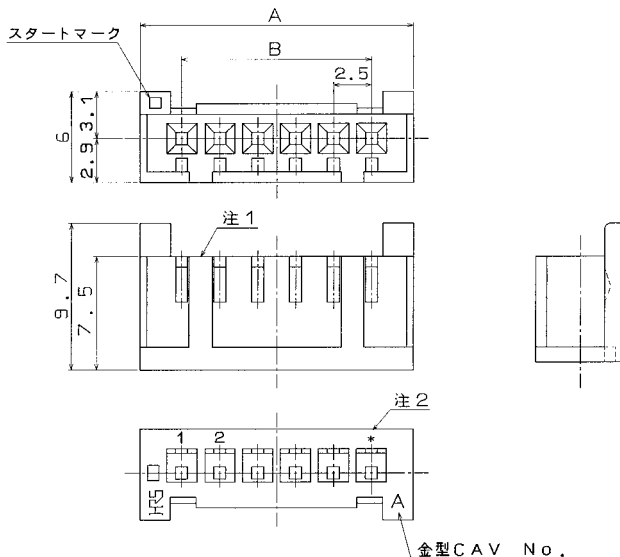
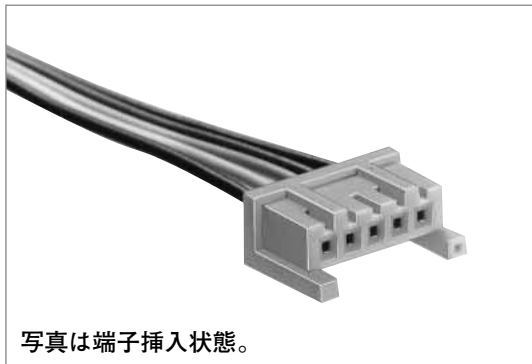
製品番号	HRS No.	極数	A	B	C	RoHS
DF1- 2A1.33	CL541-0077-1	2	10.0	2.5	1.1	○
DF1- 3A1.33	CL541-0078-4	3	12.5	5.0	1.1	
DF1- 4A1.33	CL541-0079-7	4	15.0	7.5	1.1	
DF1- 5A1.33	CL541-0080-6	5	17.5	10.0	1.1	
DF1- 6A1.33	CL541-0081-9	6	20.0	12.5	1.1	
DF1- 7A1.33	CL541-0082-1	7	22.5	15.0	1.1	
DF1- 8A1.33	CL541-0083-4	8	25.0	17.5	1.1	
DF1- 9A1.33	CL541-0084-7	9	27.5	20.0	1.1	
DF1-10A1.33	CL541-0085-0	10	30.0	22.5	1.1	
DF1-11A1.33	CL541-0086-2	11	32.5	25.0	1.1	
DF1-12A1.33	CL541-0087-5	12	35.0	27.5	1.1	
DF1-13A1.33	CL541-0088-8	13	37.5	30.0	1.1	
DF1-14A1.33	CL541-0089-0	14	40.0	32.5	1.1	
DF1-15A1.33	CL541-0090-0	15	42.5	35.0	1.1	
DF1-16A1.33	CL541-0091-2	16	45.0	37.5	1.1	
DF1-20A1.33	CL541-0095-3	20	55.0	47.5	1.1	

●AWG26、28ケーブル用プロテクタ寸法 単位：mm

製品番号	HRS No.	極数	A	B	C	RoHS
DF1- 2A1.05	CL541-0096-6	2	10.0	2.5	0.7	○
DF1- 3A1.05	CL541-0097-9	3	12.5	5.0	0.7	
DF1- 4A1.05	CL541-0098-1	4	15.0	7.5	0.7	
DF1- 5A1.05	CL541-0099-4	5	17.5	10.0	0.7	
DF1- 6A1.05	CL541-0100-1	6	20.0	12.5	0.7	
DF1- 7A1.05	CL541-0101-4	7	22.5	15.0	0.7	
DF1- 8A1.05	CL541-0102-7	8	25.0	17.5	0.7	
DF1- 9A1.05	CL541-0103-0	9	27.5	20.0	0.7	
DF1-10A1.05	CL541-0104-2	10	30.0	22.5	0.7	
DF1-11A1.05	CL541-0105-5	11	32.5	25.0	0.7	
DF1-12A1.05	CL541-0106-8	12	35.0	27.5	0.7	
DF1-13A1.05	CL541-0107-0	13	37.5	30.0	0.7	
DF1-14A1.05	CL541-0108-3	14	40.0	32.5	0.7	
DF1-15A1.05	CL541-0109-6	15	42.5	35.0	0.7	
DF1-16A1.05	CL541-0110-5	16	45.0	37.5	0.7	
DF1-20A1.05	CL541-0114-6	20	55.0	47.5	0.7	

(注) 販売数量は1パック (100個入) を単位としておりますので、パック単位でご注文ください。

■圧着結線用ソケット



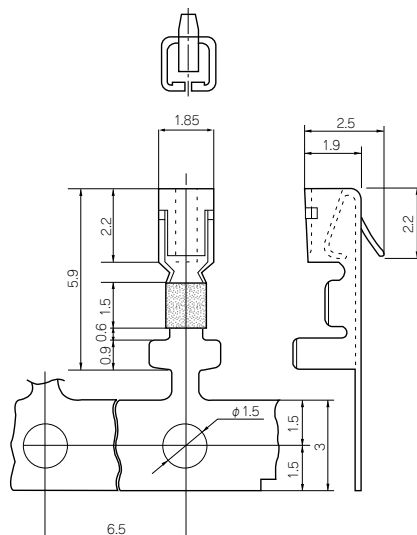
注1. この凸部は(2極 中央1箇所) (3~6極 図の通り) (7極以上 上図プラス中央1箇所)となります。
注2. 端子番号は、全端子表示しています。

単位：mm

製品番号	HRS No.	極数	A	B	RoHS
DF1- 2S-2.5C	CL541-0136-9	2	8.0	2.5	○
DF1- 3S-2.5C	CL541-0137-1	3	10.5	5.0	
DF1- 4S-2.5C	CL541-0138-4	4	13.0	7.5	
DF1- 5S-2.5C	CL541-0139-7	5	15.5	10.0	
DF1- 6S-2.5C	CL541-0140-6	6	18.0	12.5	
DF1- 8S-2.5C	CL541-0142-1	8	23.0	17.5	

(注) 販売数量は1パック (100個入) を単位としておりますので、パック単位でご注文ください。

■圧着端子(ソケット用)



製品番号	HRS No.	種別	数量	処理	RoHS
DF1-2428SCF	CL541-0134-3	リール端子	1リール 10,000本巻	すずめっき	○
DF1-2428SC	CL541-0135-6	ばら端子	1パック 100本入		

●適合電線(すずめっき軟銅線)

導体サイズ (芯線構成)	被覆外径
AWG 24 (11本/0.16mm)	φ0.9~φ1.5mm
AWG 26 (7本/0.16mm)	
AWG 28 (7本/0.127mm)	

(注) 適合電線以外の電線をご使用の際は、弊社営業担当へご相談ください。

●推奨電線

UL1061,UL1007

●ストリップ長

1.9~2.4mm

◆適用圧着工具

種類	製品番号	HRS No.	適合コンタクト
アプリケーション	AP105-DF1-2428S	CL901-4538-8	DF1-2428SCF
プレス本体	CM-105	CL901-0005-4	—
手動圧着工具	DF1-T2428S	CL550-0102-8	DF1-2428SC
抜き工具	歯厚み：0.75mm以下の精密ドライバー		

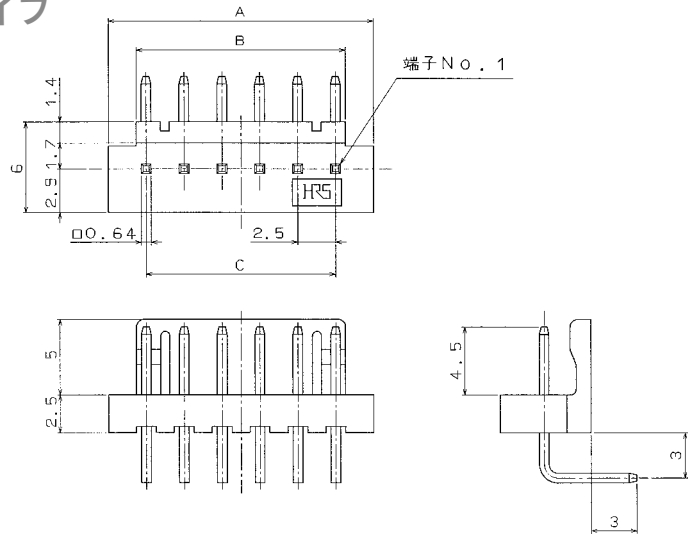
(注) 弊社指定の工具以外が原因で発生した問題につきましては、保証の対象外となります。

(注) 抜き工具の使用方法については、技術指定書をご請求下さい。

■ピンヘッダー・ライトアングルタイプ



●基板スルーホール径：φ1.1^{+0.1}



単位：mm

製品番号	HRS No.	極数	A	B	C	RoHS	製品番号	HRS No.	極数	A	B	C	RoHS
DF1- 2P-2.5DS(05)	CL541-0020-4-05	2	7.5	3.8	2.5	○	DF1-11P-2.5DS(05)	CL541-0029-9-05	11	30.0	26.3	25.0	○
DF1- 3P-2.5DS(05)	CL541-0021-7-05	3	10.0	6.3	5.0		DF1-12P-2.5DS(05)	CL541-0030-8-05	12	32.5	28.8	27.5	
DF1- 4P-2.5DS(05)	CL541-0022-0-05	4	12.5	8.8	7.5		DF1-13P-2.5DS(05)	CL541-0031-0-05	13	35.0	31.3	30.0	
DF1- 5P-2.5DS(05)	CL541-0023-2-05	5	15.0	11.3	10.0		DF1-14P-2.5DS(05)	CL541-0032-3-05	14	37.5	33.8	32.5	
DF1- 6P-2.5DS(05)	CL541-0024-5-05	6	17.5	13.8	12.5		DF1-15P-2.5DS(05)	CL541-0033-6-05	15	40.0	36.3	35.0	
DF1- 7P-2.5DS(05)	CL541-0025-8-05	7	20.0	16.3	15.0		DF1-16P-2.5DS(05)	CL541-0034-9-05	16	42.5	38.8	37.5	
DF1- 8P-2.5DS(05)	CL541-0026-0-05	8	22.5	18.8	17.5		DF1-18P-2.5DS(05)	CL541-0036-4-05	18	47.5	43.8	42.5	
DF1- 9P-2.5DS(05)	CL541-0027-3-05	9	25.0	21.3	20.0		DF1-20P-2.5DS(05)	CL541-0038-0-05	20	52.5	48.8	47.5	
DF1-10P-2.5DS(05)	CL541-0028-6-05	10	27.5	23.8	22.5								

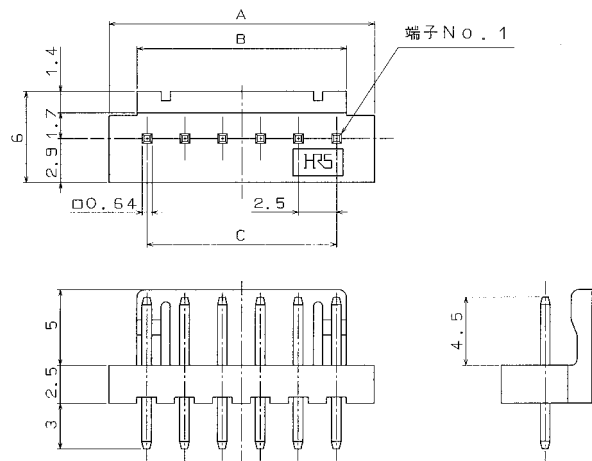
(注1) 販売数量は1パック (100個入) を単位としておりますので、パック単位でご注文ください。

(注2) 18極に適合するソケットは、圧着タイプのみとなります。

■ピンヘッダー・ストレートタイプ



●基板スルーホール径：φ1.1^{+0.1}



単位：mm

製品番号	HRS No.	極数	A	B	C	RoHS	製品番号	HRS No.	極数	A	B	C	RoHS
DF1- 2P-2.5DSA(05)	CL541-0001-0-05	2	7.5	3.8	2.5	○	DF1-11P-2.5DSA(05)	CL541-0010-0-05	11	30.0	26.3	25.0	○
DF1- 3P-2.5DSA(05)	CL541-0002-2-05	3	10.0	6.3	5.0		DF1-12P-2.5DSA(05)	CL541-0011-3-05	12	32.5	28.8	27.5	
DF1- 4P-2.5DSA(05)	CL541-0003-5-05	4	12.5	8.8	7.5		DF1-13P-2.5DSA(05)	CL541-0012-6-05	13	35.0	31.3	30.0	
DF1- 5P-2.5DSA(05)	CL541-0004-8-05	5	15.0	11.3	10.0		DF1-14P-2.5DSA(05)	CL541-0013-9-05	14	37.5	33.8	32.5	
DF1- 6P-2.5DSA(05)	CL541-0005-0-05	6	17.5	13.8	12.5		DF1-15P-2.5DSA(05)	CL541-0014-1-05	15	40.0	36.3	35.0	
DF1- 7P-2.5DSA(05)	CL541-0006-3-05	7	20.0	16.3	15.0		DF1-16P-2.5DSA(05)	CL541-0015-4-05	16	42.5	38.8	37.5	
DF1- 8P-2.5DSA(05)	CL541-0007-6-05	8	22.5	18.8	17.5		DF1-18P-2.5DSA(05)	CL541-0017-0-05	18	47.5	43.8	42.5	
DF1- 9P-2.5DSA(05)	CL541-0008-9-05	9	25.0	21.3	20.0		DF1-20P-2.5DSA(05)	CL541-0019-5-05	20	52.5	48.8	47.5	
DF1-10P-2.5DSA(05)	CL541-0009-1-05	10	27.5	23.8	22.5								

(注1) 販売数量は1パック (100個入) を単位としておりますので、パック単位でご注文ください。

(注2) 18極に適合するソケットは、圧着タイプのみとなります。

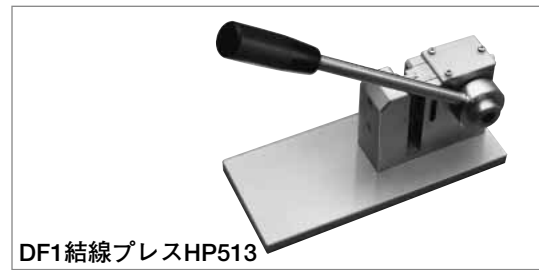
◆DF1結線プレス

製品番号	HRS No.	高さ	幅	奥ゆき	重量
DF1結線プレスHP513	CL550-0134-4	200mm	260mm	250mm	3.7kg

(注) 中間結線は、本プレスのケーブル切断刃を外すことにより結線出来ます。
プロテクタはご使用のケーブルの被覆外径を調査の上ご選定ください。

プロテクタの種類	適用ケーブルの被覆外径	推奨ケーブル
DF1-*A1.33	φ 1.35～φ 1.45	UL1007 AWG24
DF1-*A1.05	φ 1.1 ～φ 1.35	UL1007 AWG26, 28

*は極数。



DF1結線プレスHP513

◆DF1-ケーブルクリンパー

製品番号	HRS No.
DF1-ケーブルクリンパー	CL550-0130-3

プロテクタにケーブルを布線する場合に使用します。



DF1・ケーブルクリンパー

◆使用上のご注意

1.推奨はんだ付け条件(DIP)	<ul style="list-style-type: none"> ■自動はんだ装置によるフロー条件：はんだ温度 250℃、はんだ時間 10秒以内 ■手はんだ条件：はんだごて温度 300℃、はんだ時間 3秒以内
2.洗浄条件	「ナイロンコネクタ使用の手引き」をご参照ください。
3.結線条件	<p>【圧着】</p> <p>「ナイロンコネクタ使用の手引き」をご参照ください。</p> <p>【圧接】</p> <ul style="list-style-type: none"> ●圧接工具は、1回の圧接につきコネクタを1個だけセットしてください。 2個以上コネクタを入れますと、互いに干渉し圧接不良となる可能性があります。 ●圧接後は、プロテクタ両サイドのロックがソケット本体に確実に掛かっていることを確認してください。
4.注意事項	■本製品は製造ロット、及びその後の保管状態等により、成形品の色相に多少の違いを生じる場合がありますが、性能には影響ありません。
5.取り扱い事項	「ナイロンコネクタ使用の手引き」をご参照ください。