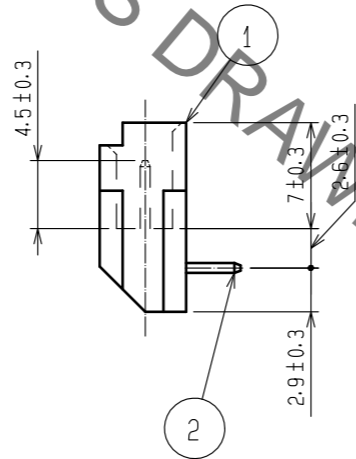
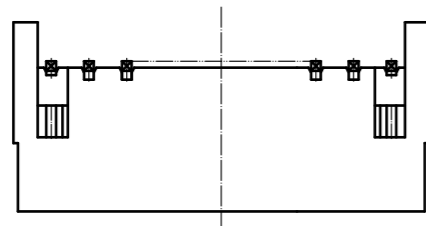
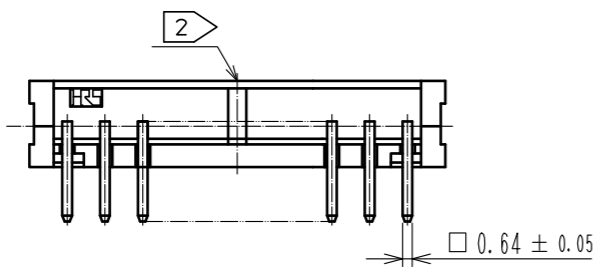
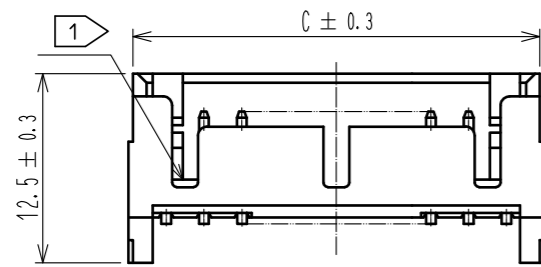
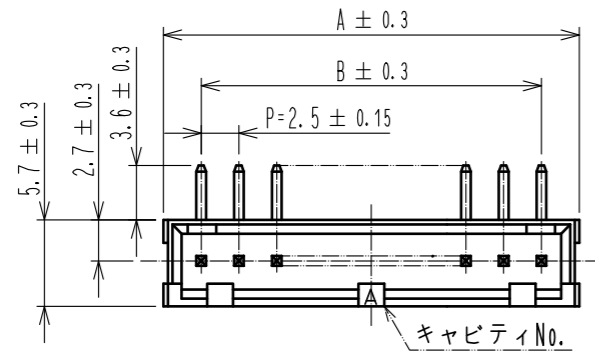
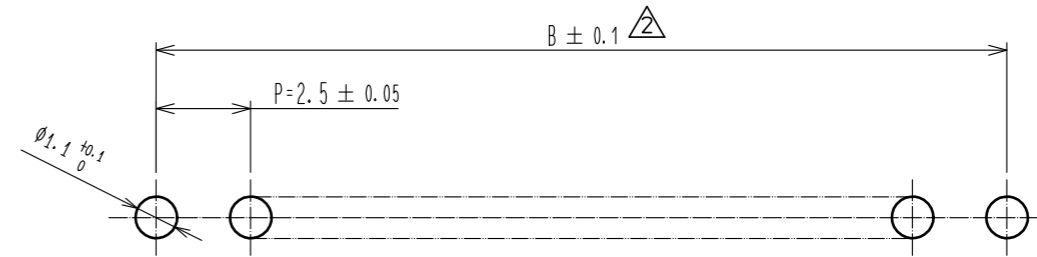


Jul.1.2022 Copyright 2022 HIROSE ELECTRIC CO., LTD. All Rights Reserved.
 本製品を車載用途などの高い信頼性が求められる機器にご使用の場合は、弊社までお問合せ下さい。



推奨基板寸法 (5:1)



製品コード	製品名	極数	A	B	C
CL541-0242-6-01	DF1B- 2P-2.5DS(01)	2	7.5	2.5	6.9
CL541-0243-9-01	DF1B- 3P-2.5DS(01)	3	10.0	5.0	9.4
CL541-0244-1-01	DF1B- 4P-2.5DS(01)	4	12.5	7.5	11.9
CL541-0245-4-01	DF1B- 5P-2.5DS(01)	5	15.0	10.0	14.4
CL541-0246-7-01	DF1B- 6P-2.5DS(01)	6	17.5	12.5	16.9
CL541-0247-0-01	DF1B- 7P-2.5DS(01)	7	20.0	15.0	19.4
CL541-0248-2-01	DF1B- 8P-2.5DS(01)	8	22.5	17.5	21.9
CL541-0250-4-01	DF1B-10P-2.5DS(01)	10	27.5	22.5	26.9
CL541-0251-7-01	DF1B-11P-2.5DS(01)	11	30.0	25.0	29.4
CL541-0252-0-01	DF1B-12P-2.5DS(01)	12	32.5	27.5	31.9
CL541-0253-2-01	DF1B-13P-2.5DS(01)	13	35.0	30.0	34.4
CL541-0254-5-01	DF1B-14P-2.5DS(01)	14	37.5	32.5	36.9
CL541-0255-8-01	DF1B-15P-2.5DS(01)	15	40.0	35.0	39.4
CL541-0256-0-01	DF1B-16P-2.5DS(01)	16	42.5	37.5	41.9
CL541-0257-3-01	DF1B-18P-2.5DS(01)	18	47.5	42.5	46.9
CL541-0258-6-01	DF1B-20P-2.5DS(01)	20	52.5	47.5	51.9

- 注 ① 誤挿入防止凹部を2~3極には中央に1つ、4~7極は両端に2つ、
 その他は図のように3つ設けること。
 ② 片側1列が奇数の場合、スタンドオフは右へ1.25移動する。(8極以上)

1	ポリアミド樹脂	NATURAL(WHITE), UL94V-0	2	黄銅	表面: 金めっき 0.2μm min. 下地: ニッケルめっき 1μm min.
部番	材質	処理, 備考	部番	材質	処理, 備考
UNITS mm		SCALE 2:1	△の数 2	訂正記事 DIS-H-00004686	設計 SN.MIWA
HRS HIROSE ELECTRIC CO., LTD.		承認: KJ.KATAYOSE 20050105 検 図: TY.OMA 20050105 設 計: TS.KUMAZAWA 20050105 製 図: TS.KUMAZAWA 20050105	図番: ADC-071496-01-00	製品名: DF1B-*P-2.5DS(01)	年月日 20190306
				製品コード CL541-	検 図 SZ.ONO