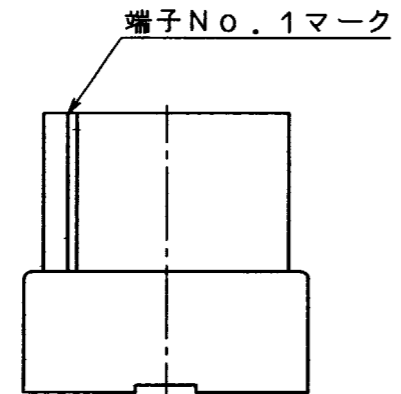
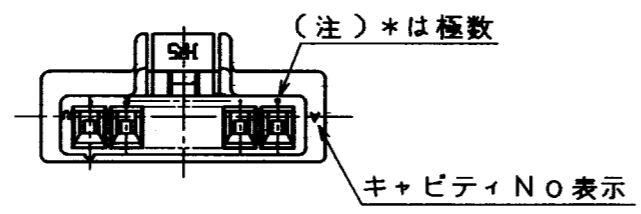
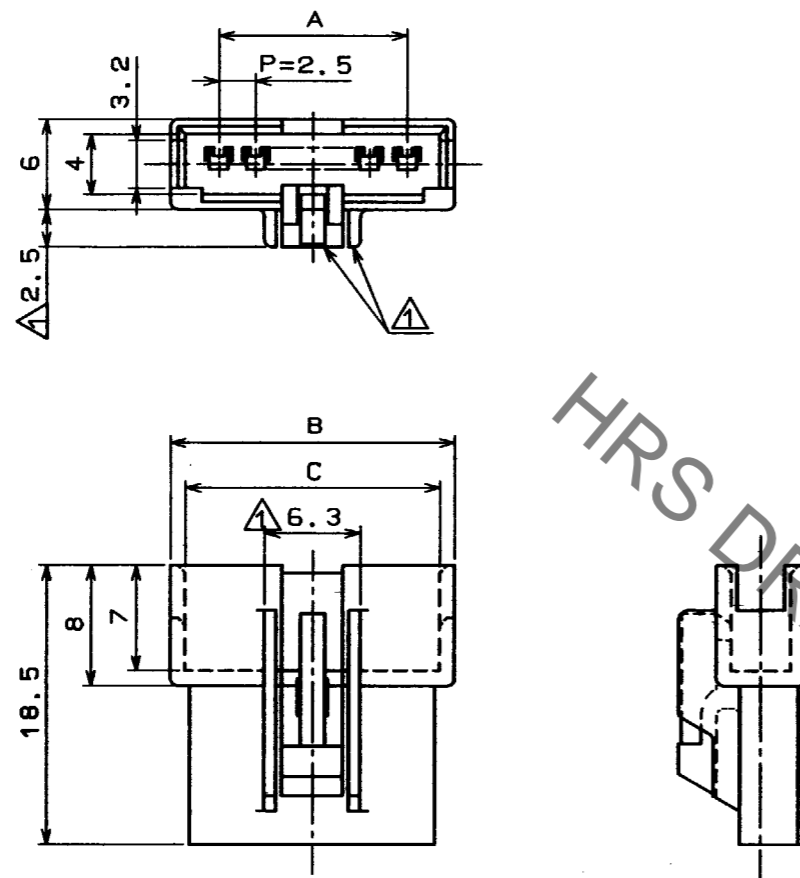


May.1.2022 Copyright 2022 HIROSE ELECTRIC CO., LTD. All Rights Reserved.
 本製品を車載用途などの高い信頼性が求められる機器に使用の場合は、弊社までお問い合わせ下さい。

Δの数 COUNT	訂正記事 DESCRIPTION OF REVISIONS	担当検図 BY	検図 CHKD	年月日 DATE	Δの数 COUNT	訂正記事 DESCRIPTION OF REVISIONS	担当検図 BY	検図 CHKD	年月日 DATE
3	RE-H-1030	後藤	小間	94.3.4					



単位：mm

製品コード	製品名	極数	A	B	C
CL541-0332-7	DF1B- 2EP-2.5RC	2	2.5	8.9	6.7
CL541-0333-0	DF1B- 3EP-2.5RC	3	5.0	11.4	9.2
CL541-0334-2	DF1B- 4EP-2.5RC	4	7.5	13.9	11.7
CL541-0335-5	DF1B- 5EP-2.5RC	5	10.0	16.4	14.2
CL541-0336-8	DF1B- 6EP-2.5RC	6	12.5	18.9	16.7
CL541-0337-0	DF1B- 7EP-2.5RC	7	15.0	21.4	19.2
CL541-0338-3	DF1B- 8EP-2.5RC	8	17.5	23.9	21.7
CL541-0339-6	DF1B- 9EP-2.5RC	9	20.0	26.4	24.2
CL541-0340-5	DF1B-10EP-2.5RC	10	22.5	28.9	26.7
CL541-0341-8	DF1B-11EP-2.5RC	11	25.0	31.4	29.2
CL541-0342-0	DF1B-12EP-2.5RC	12	27.5	33.9	31.7
CL541-0343-3	DF1B-13EP-2.5RC	13	30.0	36.4	34.2

部番	材質	処理,備考	部番	材質	処理,備考
			1	ポリアミド樹脂	白色, UL94V-0
一般公差 GENERAL DIMENSION TOLERANCE		旧製品コード CODE NO. (OLD)		製図 DRAWN	担当 DESIGNED
寸法区分 OVER TO TOLERANCE		図番 DRAWING NO.		検図 CHECKED	承認 APPROVED
6 ±0.3		ADC3-160055		出図 RELEASED	
18 ±0.5		尺度 SCALE		製品名 PART NO.	
50 ±0.7		2:1		DF1B-*EP-2.5RC	
125 ±1		単位 UNITS		製品コード CODE NO.	
250 ±1.3		mm		表による	
250 ±2		角度 ANGULAR ±1°		1	

TO