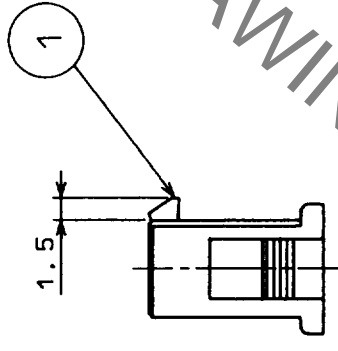
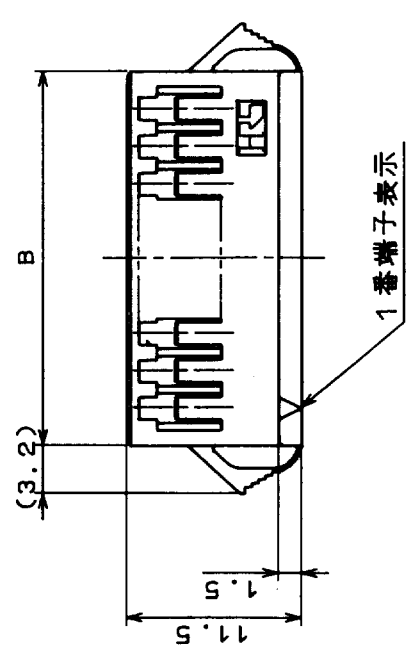
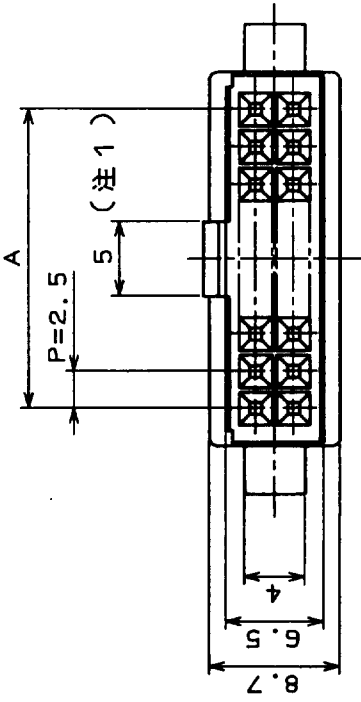
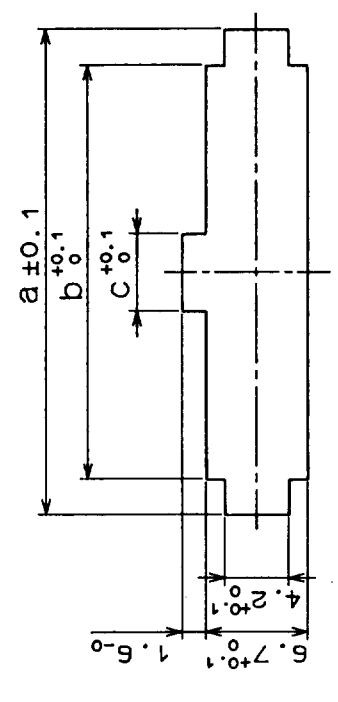


△の数	訂正記事	担当検図	年月日	△の数	訂正記事	担当検図	年月日
△				△			
△				△			
△				△			



< パネル取付寸法 >

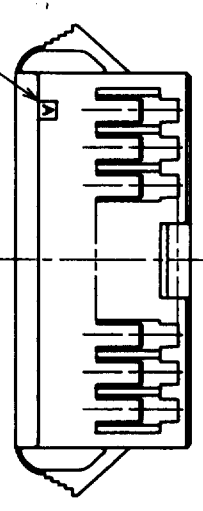
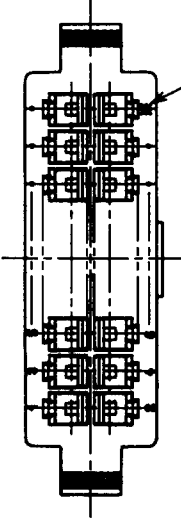


注) D F 1 B 中継ソケットをパネルに取付ける場合、
 取付け穴の A 寸法がパネル板厚により異なりますので
 ご注意下さい。また、取付け穴にはバリ等の無い様
 加工して下さい。

HRS DRAWING FOR REFERENCE

製品コード	製品名	パネル取付寸法		
		A	B	C
CL541-0351-1	DF1B-10DES-2.5SRC	10.0	15.0	19.1
0352-4	12	12.5	17.5	21.6
0353-7	14	15.0	20.0	24.1
0354-0	16	17.5	22.5	26.6
0346-1	18	20.0	25.0	29.1
0355-2	20	22.5	27.5	31.6
0356-5	22	25.0	30.0	34.1
0357-8	24	27.5	32.5	36.6
0358-0	26	30.0	35.0	39.1
0359-3	28	32.5	37.5	41.6
0360-2	30	35.0	40.0	44.1
0361-5	32	37.5	42.5	46.6
0362-8	34	40.0	45.0	49.1

(注1) 10~18極は3.5mm



彩別	
配布先	

部番	材	質	処	理	備	考	部番	材	質	処	理	備	考
1	ポリ	アミド	樹脂	ナチュ	ラル	(白色)	UL94V-0						
製図	PC技	1.5.19	橋本	佐藤			製図	PC技	1.5.19	橋本	佐藤		
検査	PC技	1.5.19	橋本	佐藤			検査	PC技	1.5.19	橋本	佐藤		
承認	PC技	1.5.19	橋本	佐藤			承認	PC技	1.5.19	橋本	佐藤		
出図							出図						

製	品	名	DF1B-10DES-2.5SRC
尺	度	単	位
2	1	mm	
製	品	代	号
CL	541		