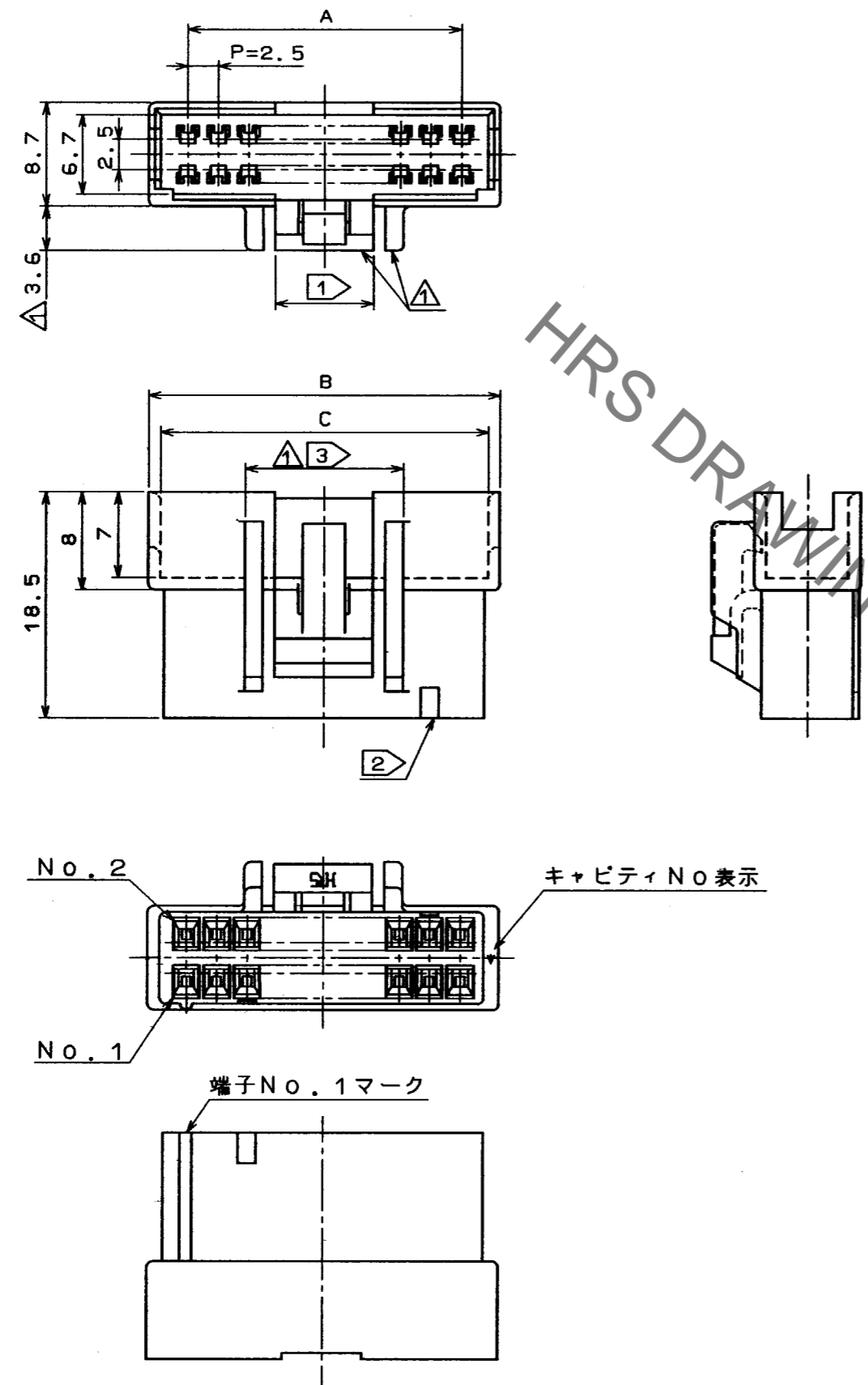


本製品を車載用途などの高い信頼性が求められる機器にご使用の場合は、弊社までお問い合わせ下さい。

Jul.1.2022 Copyright 2022 HIROSE ELECTRIC CO., LTD. All Rights Reserved.

| Δの数 COUNT | 訂正記事 DESCRIPTION OF REVISIONS | 担当検図 BY | 検図 CHKD | 年月日 DATE | Δの数 COUNT | 訂正記事 DESCRIPTION OF REVISIONS | 担当検図 BY | 検図 CHKD | 年月日 DATE |
|--------------|----------------------------------|------------|------------|-------------|--------------|----------------------------------|------------|------------|-------------|
| 3 | RE-H-1030 | 後藤 | (印) | 94.3.4 | | | | | |
| | | | | | | | | | |
| | | | | | | | | | |



単位：mm

| 製品コード | 製品名 | 極数 | A | B | C |
|--------------|------------------|----|------|------|------|
| CL541-0366-9 | DF1B-10DEP-2.5RC | 10 | 10.0 | 17.2 | 15.2 |
| CL541-0367-1 | DF1B-12DEP-2.5RC | 12 | 12.5 | 19.7 | 17.7 |
| CL541-0368-4 | DF1B-14DEP-2.5RC | 14 | 15.0 | 22.2 | 20.2 |
| CL541-0369-7 | DF1B-16DEP-2.5RC | 16 | 17.5 | 24.7 | 22.7 |
| CL541-0350-9 | DF1B-18DEP-2.5RC | 18 | 20.0 | 27.2 | 25.2 |
| CL541-0370-6 | DF1B-20DEP-2.5RC | 20 | 22.5 | 29.7 | 27.7 |
| CL541-0371-9 | DF1B-22DEP-2.5RC | 22 | 25.0 | 32.2 | 30.2 |
| CL541-0372-1 | DF1B-24DEP-2.5RC | 24 | 27.5 | 34.7 | 32.7 |
| CL541-0373-4 | DF1B-26DEP-2.5RC | 26 | 30.0 | 37.2 | 35.2 |
| CL541-0374-7 | DF1B-28DEP-2.5RC | 28 | 32.5 | 39.7 | 37.7 |
| CL541-0375-0 | DF1B-30DEP-2.5RC | 30 | 35.0 | 42.2 | 40.2 |
| CL541-0376-2 | DF1B-32DEP-2.5RC | 32 | 37.5 | 44.7 | 42.7 |
| CL541-0377-5 | DF1B-34DEP-2.5RC | 34 | 40.0 | 47.2 | 45.2 |

- 注 ① 10~18極は5.5mm、20~34極は8mm。
 ② 端子No. 5, 10, 15, ……の位置を示す。
 ③ 10~18極は10.5mm、20~34極は13mm。

| | | | | | |
|--|----------|-----------------------|---------------------|---------------------|---------------------|
| 部番 | 材質 | 処理, 備考 | 部番 | 材質 | 処理, 備考 |
| | | | 1 | ポリアミド樹脂 | 白色, UL94V-0 |
| 一般公差 GENERAL DIMENSION TOLERANCE | | 旧製品コード CODE NO. (OLD) | 製図 DRAWN | 担当 DESIGNED | 検図 CHECKED |
| 寸法区分 OVER TO TOLERANCE | | | INC 94.3.2 後藤 | INC 94.3.2 後藤 | INC 94.3.4 小岡 |
| 6 | ±0.3 | | | | |
| 6 | 18 ±0.5 | | | | |
| 18 | 50 ±0.7 | | | | |
| 50 | 125 ±1 | 図番 DRAWING NO. | 製品名 PART NO. | | |
| 125 | 250 ±1.3 | ADC3-160056 | DF1B-*DEP-2.5RC | | |
| 250 | 500 ±2 | 尺度 SCALE | 製品コード CODE NO. | | |
| 角度 ANGULAR | ±1° | 2:1 | 表による | | |
| | | 単位 UNITS | 1 | | |
| | | mm | 1 | | |

TO