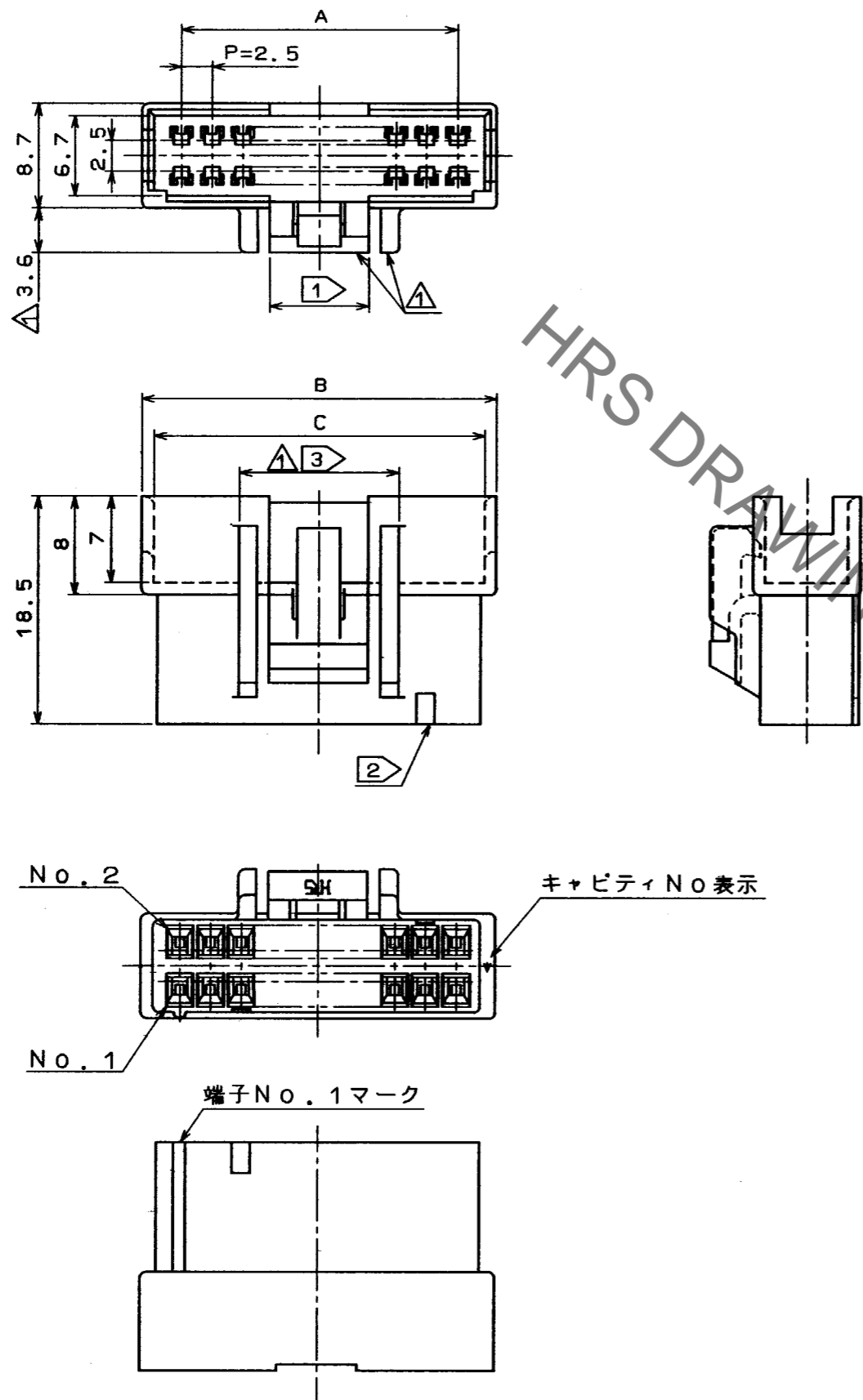


Nov.1.2021 Copyright 2021 HIROSE ELECTRIC CO., LTD. All Rights Reserved.
本製品を車載用途などの高い信頼性が求められる機器にご使用の場合は、弊社までお問い合わせ下さい。

Δの COUNT	訂正記事 DESCRIPTION OF REVISIONS	担当 BY	検図 CHKD	年月日 DATE	Δの COUNT	訂正記事 DESCRIPTION OF REVISIONS	担当 BY	検図 CHKD	年月日 DATE
3	RE-H-1030	後藤	(印)	94.3.4					



単位：mm

製品コード	製品名	極数	A	B	C
CL541-0366-9	DF1B-10DEP-2.5RC	10	10.0	17.2	15.2
CL541-0367-1	DF1B-12DEP-2.5RC	12	12.5	19.7	17.7
CL541-0368-4	DF1B-14DEP-2.5RC	14	15.0	22.2	20.2
CL541-0369-7	DF1B-16DEP-2.5RC	16	17.5	24.7	22.7
CL541-0350-9	DF1B-18DEP-2.5RC	18	20.0	27.2	25.2
CL541-0370-6	DF1B-20DEP-2.5RC	20	22.5	29.7	27.7
CL541-0371-9	DF1B-22DEP-2.5RC	22	25.0	32.2	30.2
CL541-0372-1	DF1B-24DEP-2.5RC	24	27.5	34.7	32.7
CL541-0373-4	DF1B-26DEP-2.5RC	26	30.0	37.2	35.2
CL541-0374-7	DF1B-28DEP-2.5RC	28	32.5	39.7	37.7
CL541-0375-0	DF1B-30DEP-2.5RC	30	35.0	42.2	40.2
CL541-0376-2	DF1B-32DEP-2.5RC	32	37.5	44.7	42.7
CL541-0377-5	DF1B-34DEP-2.5RC	34	40.0	47.2	45.2

- 注 ① 10~18極は5.5mm、20~34極は8mm。
 ② 端子No. 5, 10, 15, ……の位置を示す。
 ③ 10~18極は10.5mm、20~34極は13mm。

部番	材質	処理, 備考	部番	材質	処理, 備考
			1	ポリアミド樹脂 白色, UL94V-0	
一般公差 GENERAL DIMENSION TOLERANCE	旧製品コード CODE NO. (OLD)		製図 DRAWN	担当 DESIGNED	検図 CHECKED
寸法区分 OVER TO TOLERANCE			INC 94.3.2 後藤	INC 94.3.2 後藤	INC 94.3.4 小岡
6 ±0.3					承認 APPROVED
6 18 ±0.5			図番 DRAWING NO. ADC3-160056		出図 RELEASED
18 50 ±0.7			製品名 PART NO. DF1B-*DEP-2.5RC		
50 125 ±1			製品コード CODE NO. 表による		
125 250 ±1.3					
250 500 ±2					
角度 ANGULAR ±1°			HRS ヒロセ電機株式会社 HIROSE ELECTRIC CO., LTD.		

TO