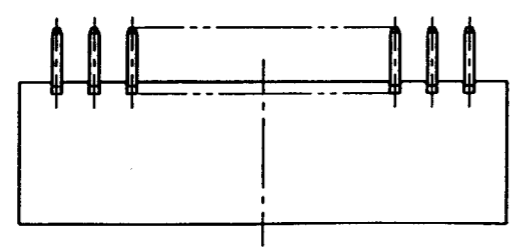
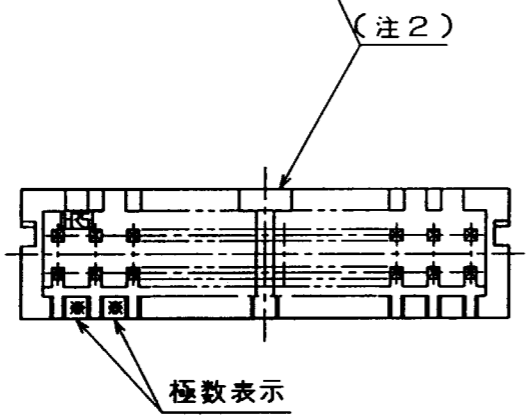
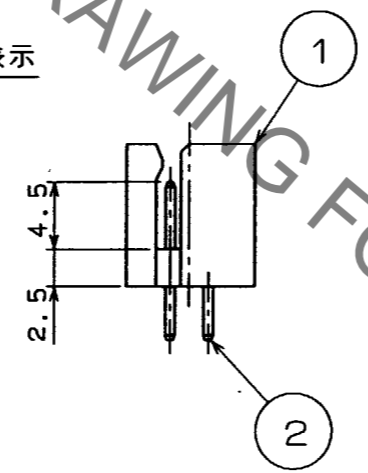
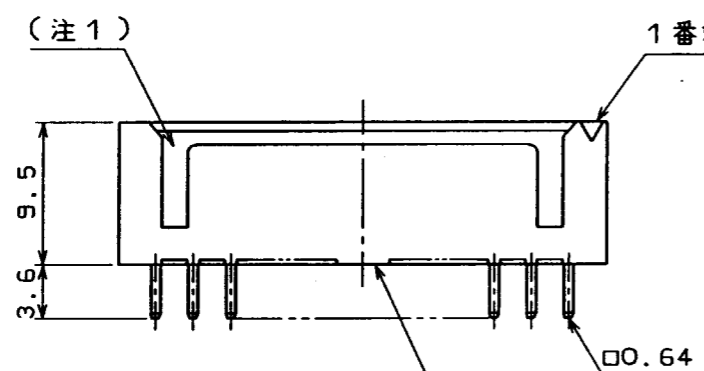
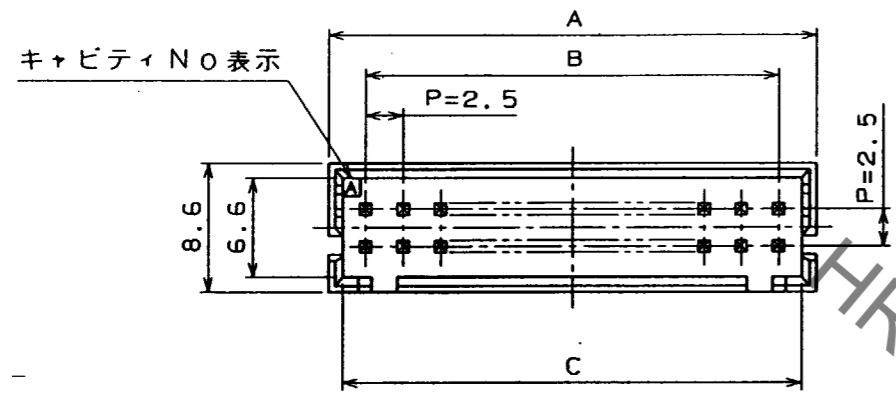


Jun. 1. 2022 Copyright 2022 HIROSE ELECTRIC CO., LTD. All Rights Reserved.
 本製品を車載用途などの高い信頼性が求められる機器にご使用の場合は、弊社までお問合せ下さい。

| △の数 COUNT | 訂正記事 DESCRIPTION OF REVISIONS | 担当 BY | 検図 CHKD | 年月日 DATE | △の数 COUNT | 訂正記事 DESCRIPTION OF REVISIONS | 担当 BY | 検図 CHKD | 年月日 DATE |
|--------------|----------------------------------|----------|------------|-------------|--------------|----------------------------------|----------|------------|-------------|
| | | | | | | | | | |
| | | | | | | | | | |
| | | | | | | | | | |



| 製品コード | 製品名 | 寸法 | | |
|-----------------|----------------------|------|------|------|
| | | A | B | C |
| CL541-0651-5-01 | DF1B- 4DP-2.5DSA(01) | 7.5 | 2.5 | 5.6 |
| CL541-0652-8-01 | DF1B- 6DP-2.5DSA(01) | 10.0 | 5.0 | 8.1 |
| CL541-0653-0-01 | DF1B- 8DP-2.5DSA(01) | 12.5 | 7.5 | 10.6 |
| CL541-0616-4-01 | DF1B-10DP-2.5DSA(01) | 15.0 | 10.0 | 13.1 |
| CL541-0617-7-01 | DF1B-12DP-2.5DSA(01) | 17.5 | 12.5 | 15.6 |
| CL541-0618-0-01 | DF1B-14DP-2.5DSA(01) | 20.0 | 15.0 | 18.1 |
| CL541-0619-2-01 | DF1B-16DP-2.5DSA(01) | 22.5 | 17.5 | 20.6 |
| CL541-0620-1-01 | DF1B-18DP-2.5DSA(01) | 25.0 | 20.0 | 23.1 |
| CL541-0621-4-01 | DF1B-20DP-2.5DSA(01) | 27.5 | 22.5 | 25.6 |
| CL541-0622-7-01 | DF1B-22DP-2.5DSA(01) | 30.0 | 25.0 | 28.1 |
| CL541-0623-0-01 | DF1B-24DP-2.5DSA(01) | 32.5 | 27.5 | 30.6 |
| CL541-0624-2-01 | DF1B-26DP-2.5DSA(01) | 35.0 | 30.0 | 33.1 |
| CL541-0625-5-01 | DF1B-28DP-2.5DSA(01) | 37.5 | 32.5 | 35.6 |
| CL541-0626-8-01 | DF1B-30DP-2.5DSA(01) | 40.0 | 35.0 | 38.1 |
| CL541-0628-3-01 | DF1B-34DP-2.5DSA(01) | 45.0 | 40.0 | 43.1 |
| CL541-0629-6-01 | DF1B-36DP-2.5DSA(01) | 47.5 | 42.5 | 45.6 |
| CL541-0631-8-01 | DF1B-40DP-2.5DSA(01) | 52.5 | 47.5 | 50.6 |

(注1) 誤挿入防止凹部を4、6極は中央に1つ、その他は図のように2つ設けること。
 (注2) 片側1列が奇数の場合、スタンドオフは右へ1.25移動。
 (但し、スタンドオフは8極以上に設けること。)

TO

| | | | | | |
|--|---------|-----------------------------------|----|--|----------------|
| 1 | ポリアミド樹脂 | ナチュラル(白色) UL94V-0 | 2 | 黄銅 | 金めっき 0.2μ |
| 部番 | 材質 | 処理, 備考 | 部番 | 材質 | 処理, 備考 |
| 一般公差 GENERAL DIMENSION TOLERANCE | | 旧製品コード CODE NO. (OLD) CL | | 製図 DRAWN | 担当 DESIGNED |
| 寸法区分 OVER TO TOLERANCE | | 図名 DRAWING NAME | | 検図 CHECKED | 承認 APPROVED |
| 6 ±0.3 | | 図番 DRAWING NO. ADC3-71497 | | 製材 MATERIAL | 出図 RELEASED |
| 18 ±0.5 | | | | 製品名 PART NO. DF1B-*DP-2.5DSA(01) | |
| 50 ±0.7 | | | | 製品コード CODE NO. CL541-0653-0-01 | |
| 125 ±1 | | | | 単位 UNITS mm | |
| 250 ±1.3 | | 角度 ANGULAR ±1° | | 白石 後藤 小間 山本 | |
| 250 ±2 | | 尺度 SCALE 2:1 単位 UNITS mm | | 製品名 PART NO. DF1B-*DP-2.5DSA(01) 製品コード CODE NO. CL541-0653-0-01 | |