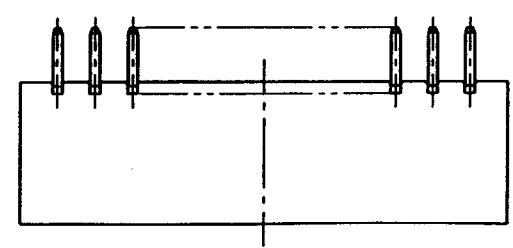
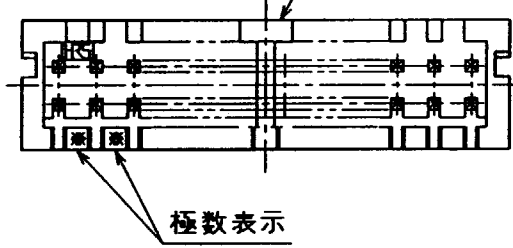
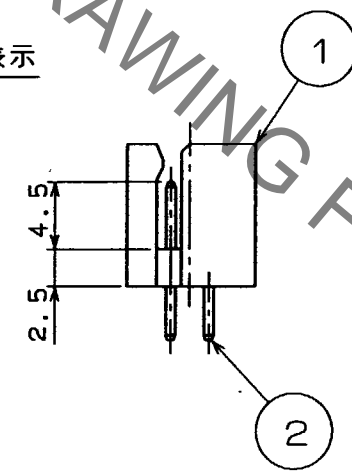
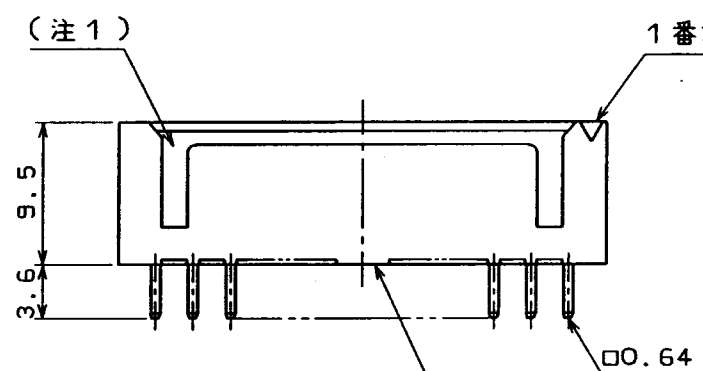
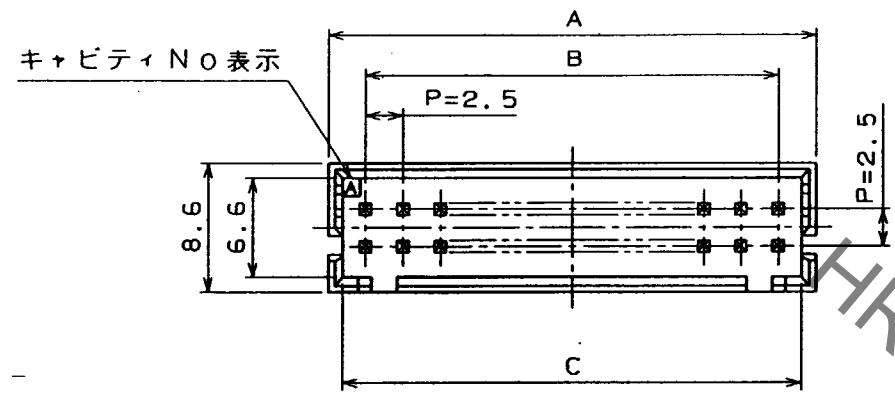


Jul.1.2022 Copyright 2022 HIROSE ELECTRIC CO., LTD. All Rights Reserved.
 本製品を車載用途などの高い信頼性が求められる機器にご使用の場合は、弊社までお問合せ下さい。

△の数 COUNT	訂正記事 DESCRIPTION OF REVISIONS	担当 BY	検図 CHKD	年月日 DATE	△の数 COUNT	訂正記事 DESCRIPTION OF REVISIONS	担当 BY	検図 CHKD	年月日 DATE
△					△				
△					△				
△					△				



製品コード	製品名	寸法		
		A	B	C
CL541-0651-5-01	DF1B- 4DP-2.5DSA(01)	7.5	2.5	5.6
CL541-0652-8-01	DF1B- 6DP-2.5DSA(01)	10.0	5.0	8.1
CL541-0653-0-01	DF1B- 8DP-2.5DSA(01)	12.5	7.5	10.6
CL541-0616-4-01	DF1B-10DP-2.5DSA(01)	15.0	10.0	13.1
CL541-0617-7-01	DF1B-12DP-2.5DSA(01)	17.5	12.5	15.6
CL541-0618-0-01	DF1B-14DP-2.5DSA(01)	20.0	15.0	18.1
CL541-0619-2-01	DF1B-16DP-2.5DSA(01)	22.5	17.5	20.6
CL541-0620-1-01	DF1B-18DP-2.5DSA(01)	25.0	20.0	23.1
CL541-0621-4-01	DF1B-20DP-2.5DSA(01)	27.5	22.5	25.6
CL541-0622-7-01	DF1B-22DP-2.5DSA(01)	30.0	25.0	28.1
CL541-0623-0-01	DF1B-24DP-2.5DSA(01)	32.5	27.5	30.6
CL541-0624-2-01	DF1B-26DP-2.5DSA(01)	35.0	30.0	33.1
CL541-0625-5-01	DF1B-28DP-2.5DSA(01)	37.5	32.5	35.6
CL541-0626-8-01	DF1B-30DP-2.5DSA(01)	40.0	35.0	38.1
CL541-0628-3-01	DF1B-34DP-2.5DSA(01)	45.0	40.0	43.1
CL541-0629-6-01	DF1B-36DP-2.5DSA(01)	47.5	42.5	45.6
CL541-0631-8-01	DF1B-40DP-2.5DSA(01)	52.5	47.5	50.6

(注1) 誤挿入防止凹部を4、6極は中央に1つ、その他は図のように2つ設けること。
 (注2) 片側1列が奇数の場合、スタンドオフは右へ1.25移動。
 (但し、スタンドオフは8極以上に設けること。)

TO

1	ポリアミド樹脂	ナチュラル(白色) UL94V-0	2	黄銅	金めっき 0.2μ
部番	材質	処理, 備考	部番	材質	処理, 備考
一般公差 GENERAL DIMENSION TOLERANCE		旧製品コード CODE NO. (OLD) CL		製図 DRAWN	担当 DESIGNED
寸法区分 OVER TO TOLERANCE		図名 DRAWING NAME		検図 CHECKED	承認 APPROVED
6 ±0.3		図番 DRAWING NO. ADC3-71497		製図 白石	承認 山本
18 ±0.5				製材 後藤	承認 小間
50 ±0.7				製品名 PART NO. DF1B-*DP-2.5DSA(01)	
125 ±1				製品コード CODE NO. CL541-0653-0-01	
250 ±1.3		単位 UNITS mm		1	
250 500 ±2		角度 ANGULAR ±1°		1	