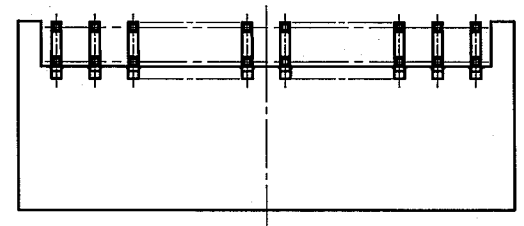
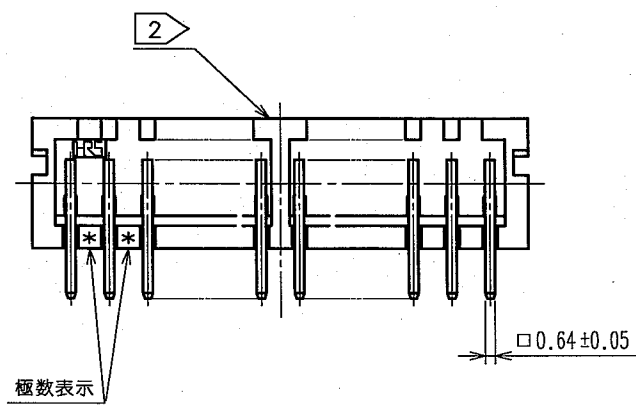
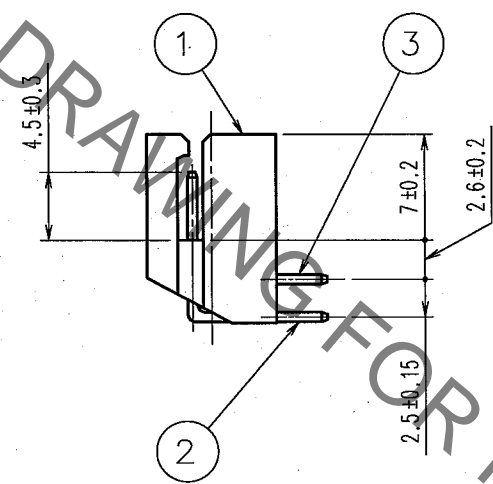
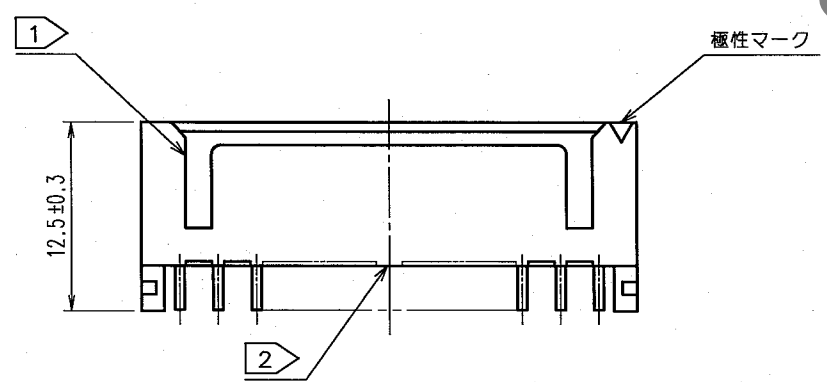
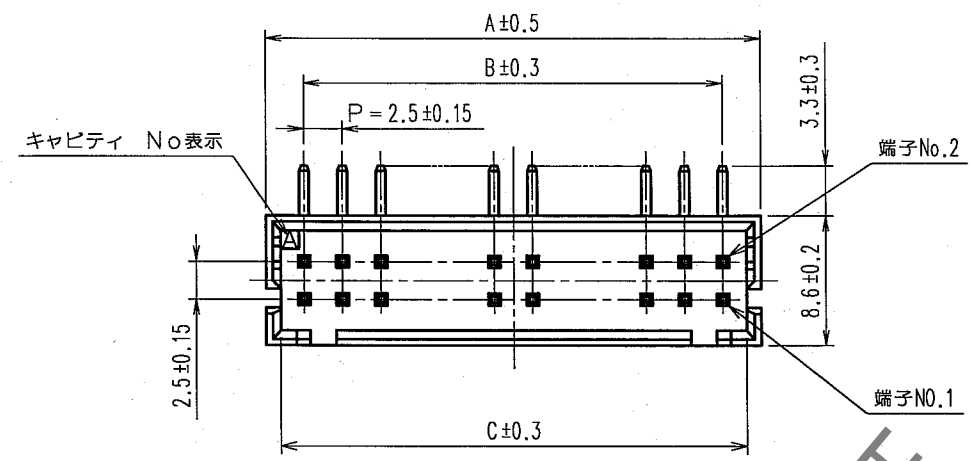


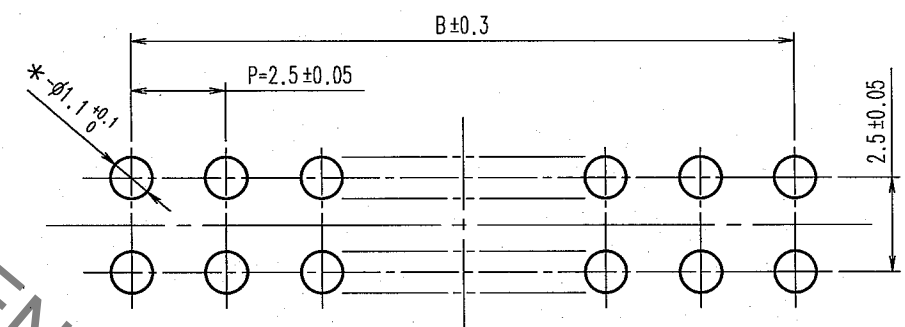
Jul.1.2022 Copyright 2022 HIROSE ELECTRIC CO., LTD. All Rights Reserved.
 本製品を車載用途などの高い信頼性が求められる機器にご使用の場合は、弊社までお問合せ下さい。

△の数 COUNT	訂正記事 DESCRIPTION OF REVISIONS	設計 BY	検図 CHKD	年月日 DATE	△の数 COUNT	訂正記事 DESCRIPTION OF REVISIONS	設計 BY	検図 CHKD	年月日 DATE



製品コード	製品名	A	B	C
CL541-0654-3-01	DF1B- 4DP-2.5DS(01)	7.5	2.5	5.6
CL541-0655-6-01	DF1B- 6DP-2.5DS(01)	10.0	5.0	8.1
CL541-0656-9-01	DF1B- 8DP-2.5DS(01)	12.5	7.5	10.6
CL541-0632-0-01	DF1B-10DP-2.5DS(01)	15.0	10.0	13.1
CL541-0633-0-01	DF1B-12DP-2.5DS(01)	17.5	12.5	15.6
CL541-0634-6-01	DF1B-14DP-2.5DS(01)	20.0	15.0	18.1
CL541-0635-9-01	DF1B-16DP-2.5DS(01)	22.5	17.5	20.6
CL541-0636-1-01	DF1B-18DP-2.5DS(01)	25.0	20.0	23.1
CL541-0637-4-01	DF1B-20DP-2.5DS(01)	27.5	22.5	25.6
CL541-0638-7-01	DF1B-22DP-2.5DS(01)	30.0	25.0	28.1
CL541-0639-0-01	DF1B-24DP-2.5DS(01)	32.5	27.5	30.6
CL541-0640-9-01	DF1B-26DP-2.5DS(01)	35.0	30.0	33.1
CL541-0641-1-01	DF1B-28DP-2.5DS(01)	37.5	32.5	35.6
CL541-0642-4-01	DF1B-30DP-2.5DS(01)	40.0	35.0	38.1
CL541-0644-0-01	DF1B-34DP-2.5DS(01)	45.0	40.0	43.1
CL541-0645-2-01	DF1B-36DP-2.5DS(01)	47.5	42.5	45.6
CL541-0647-8-01	DF1B-40DP-2.5DS(01)	52.5	47.5	50.6

推奨基板寸法 (5:1)



- 注 1: 誤挿入防止凹部を4, 6極は中央に1つ、その他は図のように2つとします。
 2: 片側1列が奇数の場合、スタンドオフは右へ1.25移動します。
 (但し、スタンドオフは8極以上に設けます。)
 3: 極数により仕様番号が異なりますので、ご注意ください。

2	黄銅	表面:金めっき 0.2μm min 下地:ニッケルめっき 1μm min	3	黄銅	表面:金めっき 0.2μm min 下地:ニッケルめっき 1μm min		
1	ポリアミド樹脂	NATURAL(WHITE), UL94V-0	部番	材質	処理, 備考		
備考 REMARKS			製図 DRAWN	設計 DESIGNED	検図 CHECKED	承認 APPROVED	出図 RELEASED
旧製品コード CODE NO. (OLD)			図番 DRAWING NO.	製品名 PART NO.			
尺度 SCALE			2:1	DF1B-*DP-2.5DS(01)			
単位 UNITS			mm	製品コード CODE NO.			
			HRS	CL541-			
			ヒロセ電機株式会社 HIROSE ELECTRIC CO., LTD.	1/1			

TO