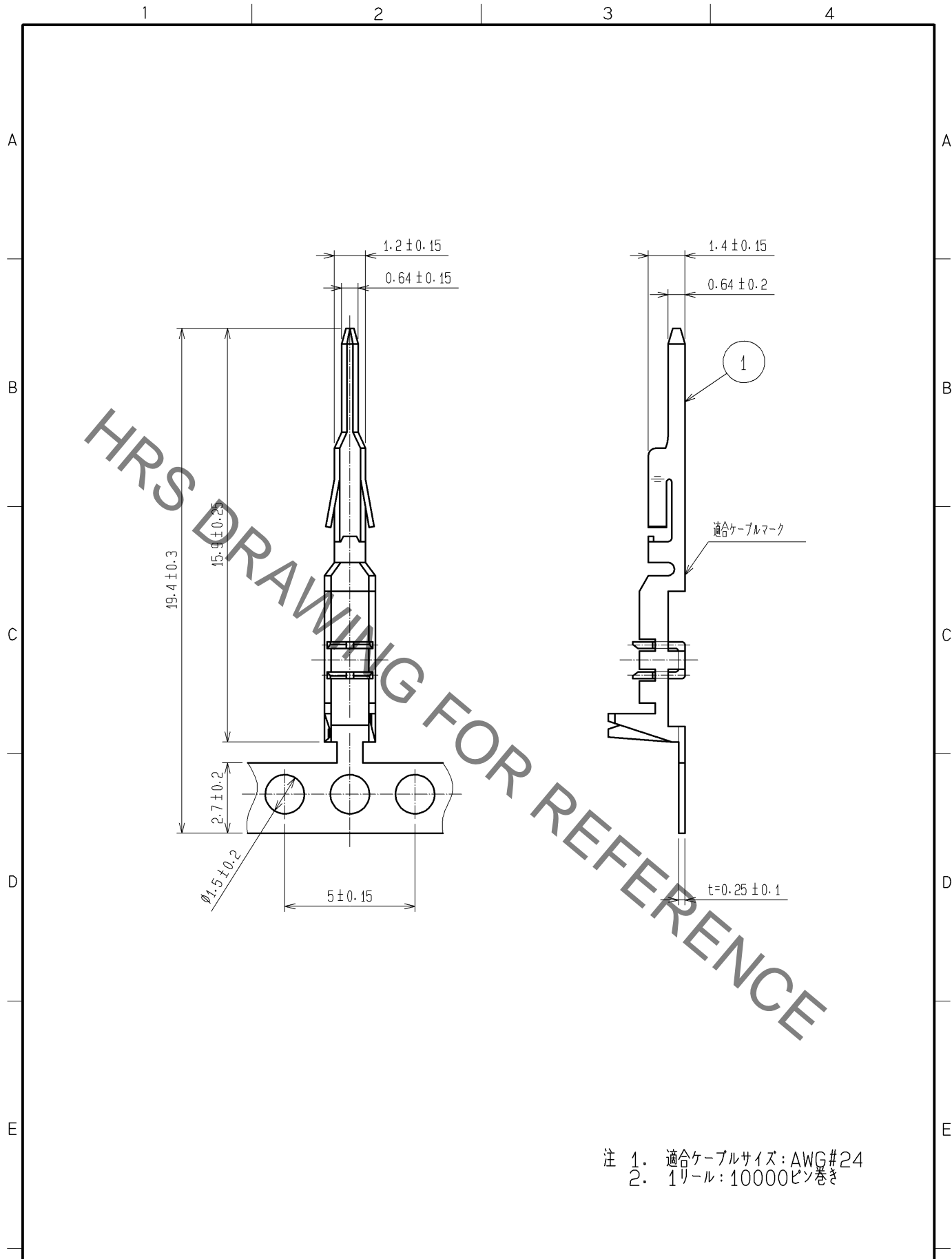


Dec.1.2021 Copyright 2021 HIROSE ELECTRIC CO., LTD. All Rights Reserved.  
 本製品を車載用途などの高い信頼性が求められる機器にご使用の場合は、弊社までお問合せ下さい。



- 注 1. 適合ケーブルサイズ: AWG#24  
 2. 1リール: 10000ピン巻き

部番		材質		処理, 備考		部番		材質		処理, 備考	
		りん青銅		すずめっき 1μm min							
UNITS mm		SCALE 5 : 1		△の数	訂正記事	設計	検図	年月日			
<b>HRS</b> HIROSE ELECTRIC CO., LTD.		承認 : KI. AKIYAMA	11.03.25	図番 :	ADC4-080518-01						
		検図 : MN. KENJO	11.03.25	製品名 :	DF1B-24PRF						
		設計 : HT. SATO	11.03.25	製品コード	CL541-0666-2-00						
		製図 : HT. SATO	11.03.25							1/1	