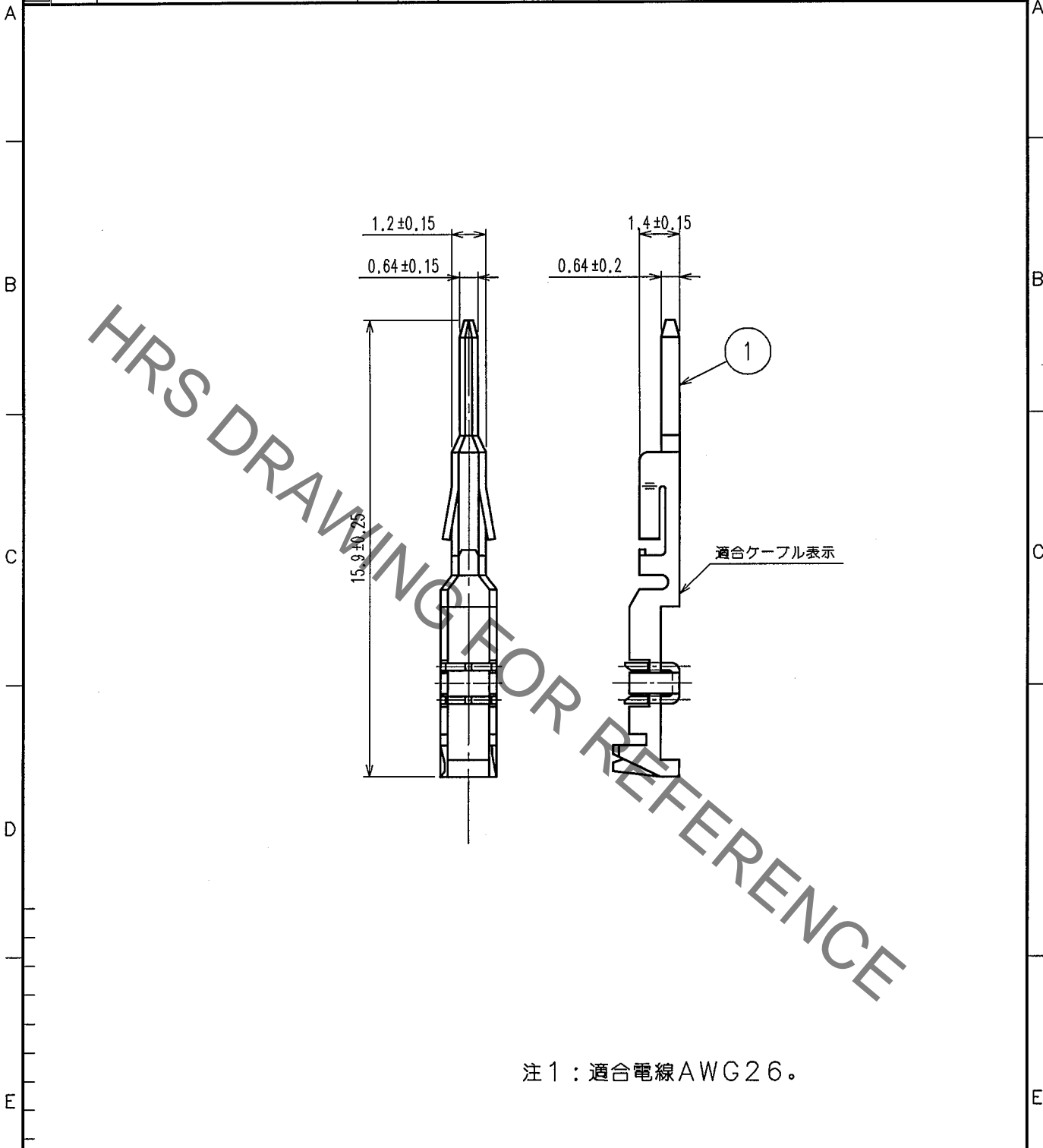


Dec.1.2021 Copyright 2021 HIROSE ELECTRIC CO., LTD. All Rights Reserved.
 本製品を車載用途などの高い信頼性が求められる機器にご使用の場合は、弊社までお問合せ下さい。

| 1 | | | 2 | | | 3 | | | 4 | | |
|--------------|----------------------------------|-----------------|-------------|--------------|----------------------------------|-----------------|-------------|--------------|----------------------------------|-----------------|-------------|
| △の数 COUNT | 訂正記事 DESCRIPTION OF REVISIONS | 設計検図 BY CHKD | 年月日 DATE | △の数 COUNT | 訂正記事 DESCRIPTION OF REVISIONS | 設計検図 BY CHKD | 年月日 DATE | △の数 COUNT | 訂正記事 DESCRIPTION OF REVISIONS | 設計検図 BY CHKD | 年月日 DATE |
| △ | | | .. | △ | | | .. | △ | | | .. |
| △ | | | .. | △ | | | .. | △ | | | .. |
| △ | | | .. | △ | | | .. | △ | | | .. |



注1：適合電線AWG26。

| | | | | | | | | | | | |
|-------------------------------------|--|---------------------------------------|--|---------------------------|--|--------------------------------|--|---------------------|--|---------------------|--|
| 部番 | | 材 質 | | 処 理, 備 考 | | 部番 | | 材 質 | | 処 理, 備 考 | |
| | | | | | | 1 | | リン青銅 | | 表面：すすめつき 1μm min | |
| 備考 REMARKS | | | | | | 製 図 DRAWN | | 設 計 DESIGNED | | 検 図 CHECKED | |
| | | | | | | NC 04.07.16 松木 | | NC 04.7.16 梅原 | | NC 04.7.16 小間 | |
| 旧製品コード CODE NO.(OLD) CL | | 図番 DRAWING NO. ADC4-080521-01 | | 製品名 PART NO. DF1B-26PR | | 製品コード CODE NO. CL541-0669-0 | | | | 1/1 | |
| 尺度 SCALE 5 : 1 単位 UNITS mm | | ヒロセ電機株式会社 HIROSE ELECTRIC CO.,LTD. | | | | | | | | | |

| |
|----|
| TO |
| |
| |
| |