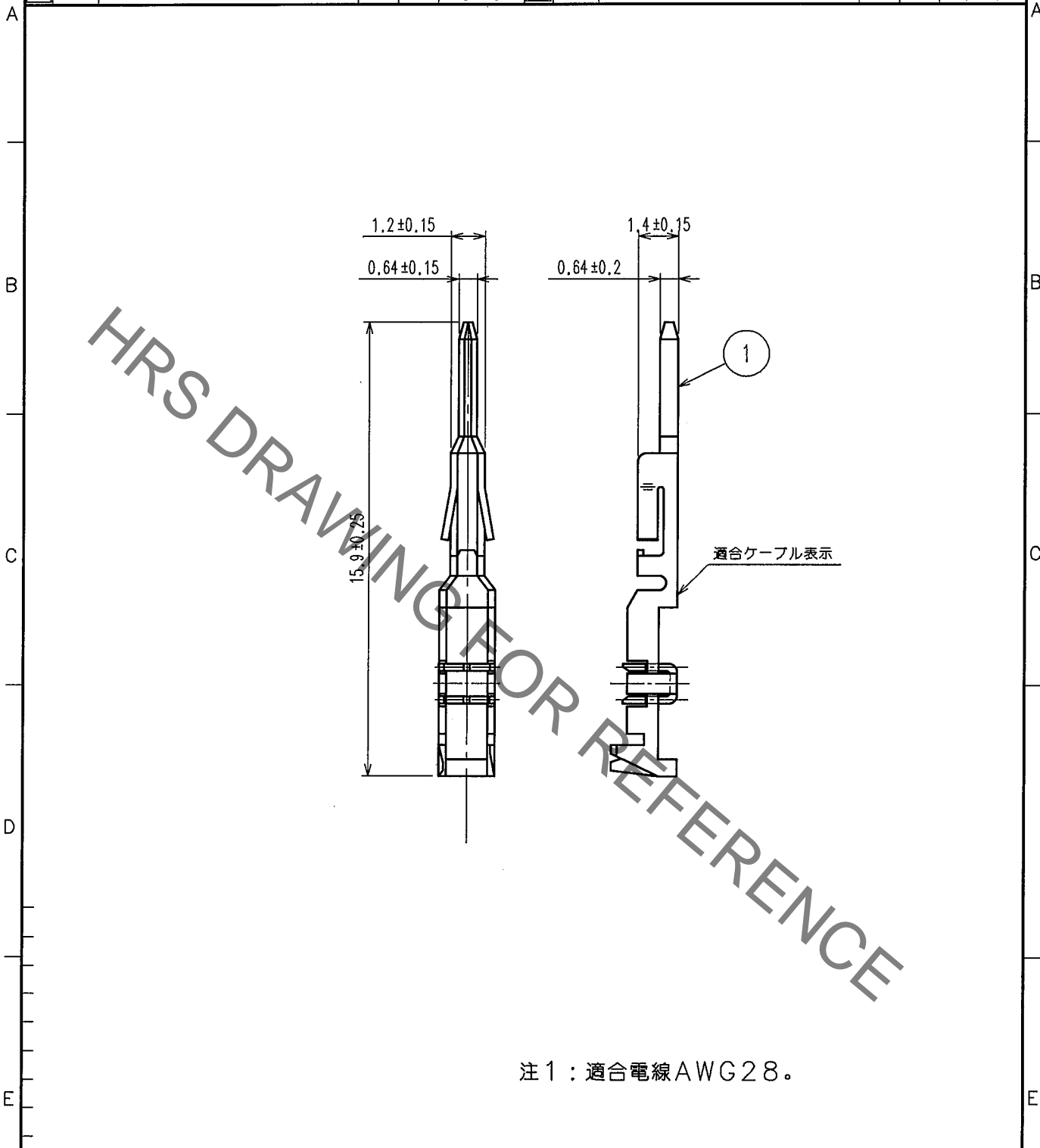


Jun.1.2022 Copyright 2022 HIROSE ELECTRIC CO., LTD. All Rights Reserved.  
 本製品を車載用途などの高い信頼性が求められる機器にご使用の場合は、弊社までお問合せ下さい。

1			2			3			4		
△の数 COUNT	訂正記事 DESCRIPTION OF REVISIONS	設計検図 BY CHKD	年月日 DATE	△の数 COUNT	訂正記事 DESCRIPTION OF REVISIONS	設計検図 BY CHKD	年月日 DATE	△の数 COUNT	訂正記事 DESCRIPTION OF REVISIONS	設計検図 BY CHKD	年月日 DATE
△			..	△			..	△			..
△			..	△			..	△			..
△			..	△			..	△			..



注1：適合電線AWG28。

部番		材 質		処 理, 備 考		部番		材 質		処 理, 備 考				
						1		リン青銅		表面：すずめっき 1μm min				
備考 REMARKS						製 図 DRAWN		設 計 DESIGNED		検 図 CHECKED				
旧製品コード CODE NO.(OLD) CL						 尺度 SCALE 5 : 1 単位 UNITS mm		図番 DRAWING NO. ADC4-080523-01				製品名 PART NO. DF1B-28PR		
						ヒロセ電機株式会社 HIROSE ELECTRIC CO.,LTD.						製品コード CODE NO. CL541-0671-2		1 1

TO