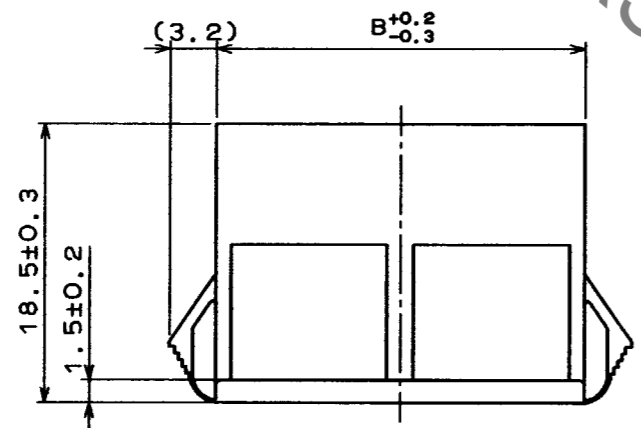
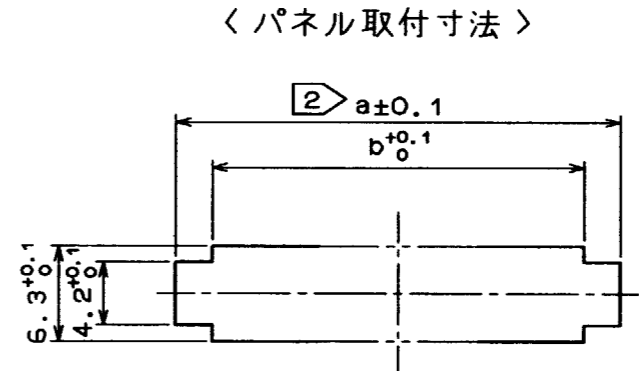
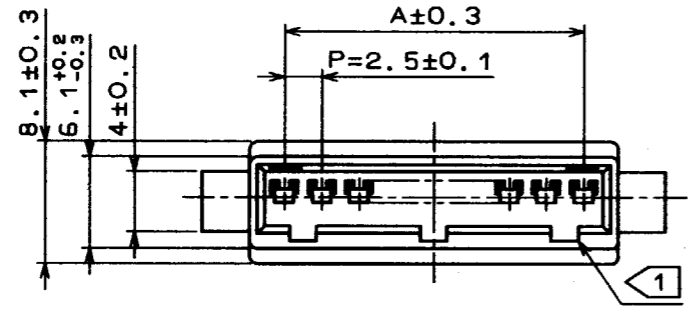
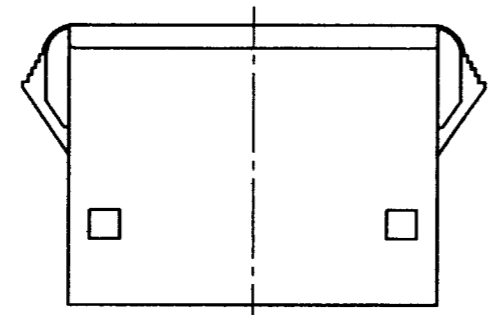
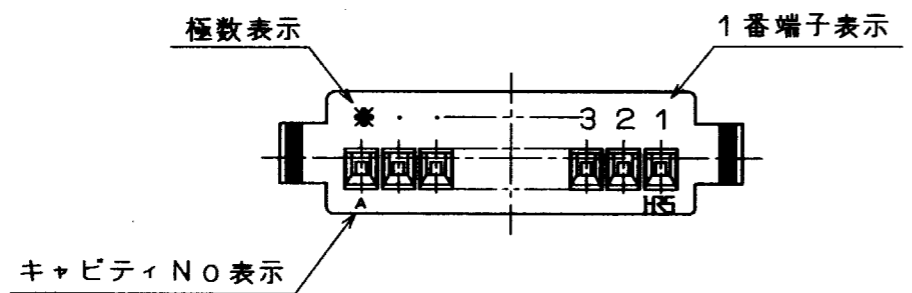


Nov.1.2022 Copyright 2022 HIROSE ELECTRIC CO., LTD. All Rights Reserved.  
本製品を車載用途などの高い信頼性が求められる機器に使用の場合は、弊社までお問い合わせ下さい。

Δの COUNT	訂正 DESCRIPTION OF REVISIONS	担当 BY	検 CHKD	年月日 DATE	Δの COUNT	訂正 DESCRIPTION OF REVISIONS	担当 BY	検 CHKD	年月日 DATE
↑	- RE-H-0219	橋本	小関	3. 3.12	↑				
↑					↑				
↑					↑				



製品コード	製品名	A	B	パネル取付寸法			
				パネル板厚			b
				0.5~1.2	1.3~1.6	1.7~2.0	
		a	a	a			
CL541-0700-9	DF1BA- 2EP-2.5RC	2.5	7.1	11.2	11.9	12.6	7.3
CL541-0701-1	DF1BA- 3EP-2.5RC	5.0	9.6	13.7	14.4	15.1	9.8
CL541-0702-4	DF1BA- 4EP-2.5RC	7.5	12.1	16.2	16.9	17.6	12.3
CL541-0703-7	DF1BA- 5EP-2.5RC	10.0	14.6	18.7	19.4	20.1	14.8
CL541-0704-0	DF1BA- 6EP-2.5RC	12.5	17.1	21.2	21.9	22.6	17.3
CL541-0705-2	DF1BA- 7EP-2.5RC	15.0	19.6	23.7	24.4	25.1	19.8
CL541-0706-5	DF1BA- 8EP-2.5RC	17.5	22.1	26.2	26.9	27.6	22.3
CL541-0707-8	DF1BA- 9EP-2.5RC	20.0	24.6	28.7	29.4	30.1	24.8
CL541-0708-0	DF1BA-10EP-2.5RC	22.5	27.1	31.2	31.9	32.6	27.3
CL541-0709-3	DF1BA-11EP-2.5RC	25.0	29.6	33.7	34.4	35.1	29.8
CL541-0710-2	DF1BA-12EP-2.5RC	27.5	32.1	36.2	36.9	37.6	32.3
CL541-0711-5	DF1BA-13EP-2.5RC	30.0	34.6	38.7	39.4	40.1	34.8
CL541-0713-0	DF1BA-15EP-2.5RC	35.0	39.6	43.7	44.4	45.1	39.8



- ① 誤挿入防止凹部を2極には中央に1つ、3~6極は両端に2つ、その他は図のように3つ設けること。
- ② DF1BA中継ソケットをパネルに取付ける場合、取付け穴のa寸法がパネル板厚により異なりますので、ご注意ください。また、取付け穴にはバリ等の無い様加工して下さい。

部番	材 質	処 理, 備 考	部番	材 質	処 理, 備 考
			1	ポリアミド樹脂	ナチュラル(白色) UL94V-0
備考 REMARKS			製 図 DRAWN	担 当 DESIGNED	検 査 CHECKED
			承認 APPROVED	出 図 RELEASED	
			PC技 1. 6.14 橋本	PC技 1. 6.14 橋本	PC技 1. 6.15 佐藤
			PC技 1. 6.15 山本		
旧製品コード CODE NO. (OLD)	図番 DRAWING NO. ADC3-160595	製品名 PART NO. DF1BA-兼EP-2.5RC	製品コード CODE NO. 表参照		
尺度 SCALE 2:1 単位 UNITS mm	HRS ヒロセ電機株式会社 HIROSE ELECTRIC CO., LTD.				1/1

TO