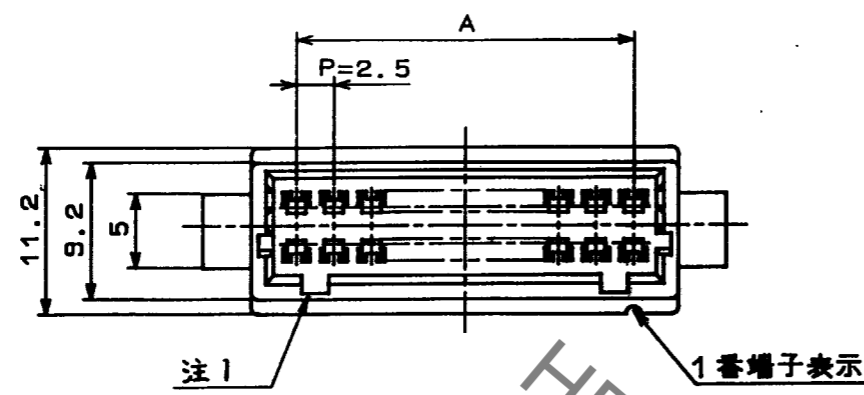


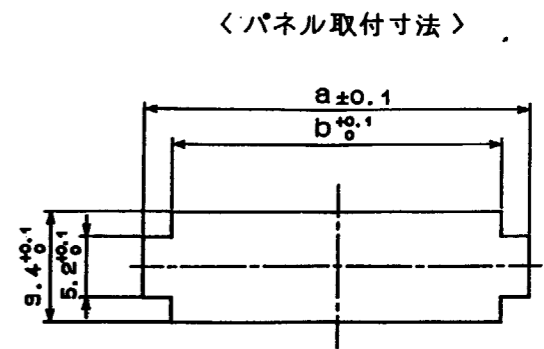
Dec.1.2022 Copyright 2022 HIROSE ELECTRIC CO., LTD. All Rights Reserved.
本製品を車載用途などの高い信頼性が求められる機器にご使用の場合は、弊社までお問い合わせ下さい。

△の数	訂正記事	担当	検図	年月日	△の数	訂正記事	担当	検図	年月日
△	1	後藤	小間	'93.12.24	△				
△					△				
△					△				

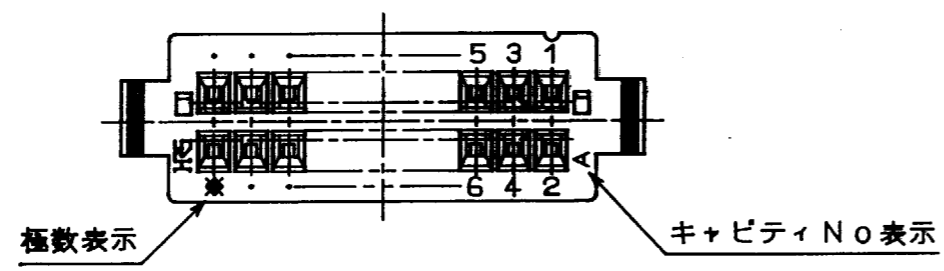
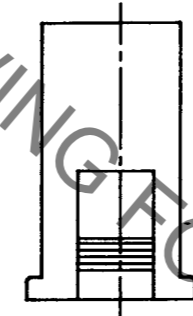
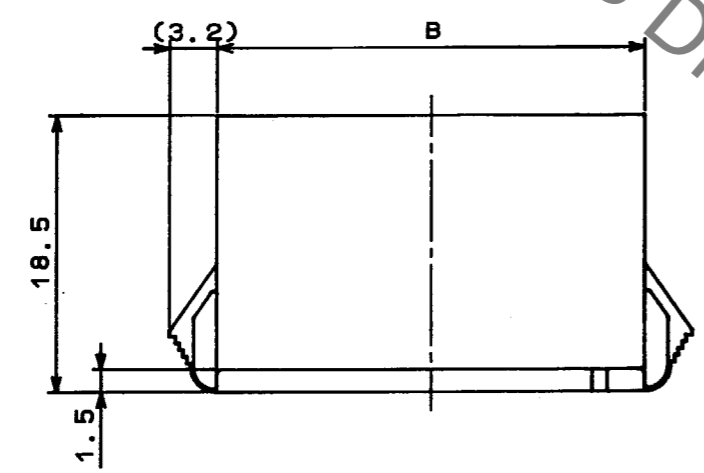


カラー品 仕様番号

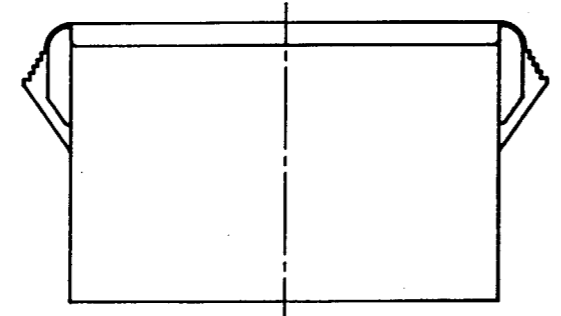
色	製品コード	製品名
青	CL541-0000-O-16	末尾に(16)
灰	CL541-0000-O-17	末尾に(17)
赤	CL541-0000-O-18	末尾に(18)



注) DF1B中継ソケットをパネルに取付ける場合、取付け穴のa寸法がパネル板厚により異なりますのでご注意ください。また、取付け穴にはバリ等の無い様加工して下さい。



製品コード	製品名	A	B	パネル取付寸法				b
				△パネル板厚 (mm)				
				0.5~0.8	0.9~1.2	1.3~1.6	1.7~2.0	
CL541-0719-7	DF1BA-4DEP-2.5RC	2.5	8.6	12.8	13.0	13.6	14.1	8.8
0720-6	6	5.0	11.1	15.3	15.5	16.1	16.6	11.3
0721-9	8	7.5	13.6	17.8	18.0	18.6	19.1	13.8
0722-1	10	10.0	16.1	20.3	20.5	21.1	21.6	16.3
0723-4	12	12.5	18.6	22.8	23.0	23.6	24.1	18.8
0724-7	14	15.0	21.1	25.3	25.5	26.1	26.6	21.3
0725-0	16	17.5	23.6	27.8	28.0	28.6	29.1	23.8
0726-2	18	20.0	26.1	30.3	30.5	31.1	31.6	26.3
0727-5	20	22.5	28.6	32.8	33.0	33.6	34.1	28.8
0728-8	22	25.0	31.1	35.3	35.5	36.1	36.6	31.3
0729-0	24	27.5	33.6	37.8	38.0	38.6	39.1	33.8
0730-0	26	30.0	36.1	40.3	40.5	41.1	41.6	36.3
0731-2	28	32.5	38.6	42.8	43.0	43.6	44.1	38.8
0732-5	30	35.0	41.1	45.3	45.5	46.1	46.6	41.3
0734-0	34	40.0	46.1	50.3	50.5	51.1	51.6	46.3



注1) 誤挿入防止凹部は4極のみ中央に1つとする。

部番	材質	処理	備考	部番	材質	処理	備考
1	ポリアミド樹脂				ナチュラル(白色)		UL94V-0
			寸法区分 公差	製図	担当	検図	査閲
			6以下 ±0.3	INC	INC	INC	INC
			6をこえ 18以下 ±0.5	93.12.24	93.12.24	93.12.24	93.12.24
			18をこえ 50以下 ±0.7	後藤	後藤	小間	山本
			50をこえ 125以下 ±1				
			125をこえ 250以下 ±1.3				
			角 度 ±1°				
旧CL	CL			図名		製品名	DF1BA-4DEP-2.5RC
旧図	DC3-			尺 度	単 位	製 品	CL 541-0719-7
				2	mm	コード	CL 541-0734-0
				図番			ADC3-160043-

形別
配布先

山本電機株式会社