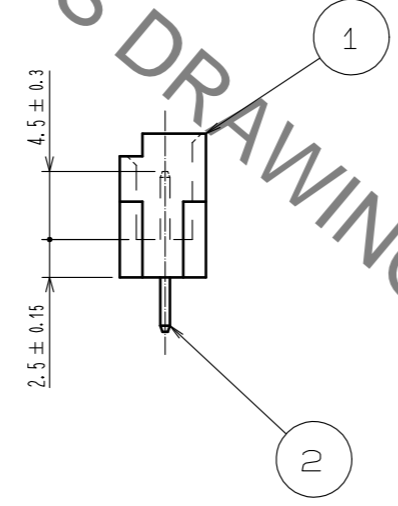
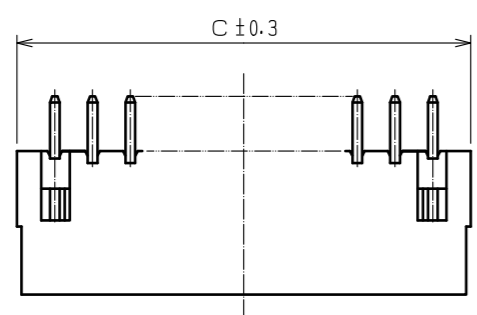
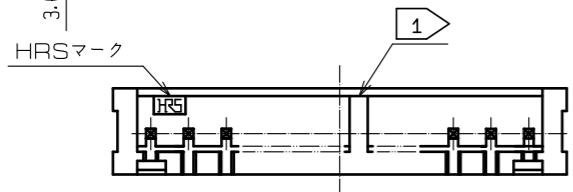
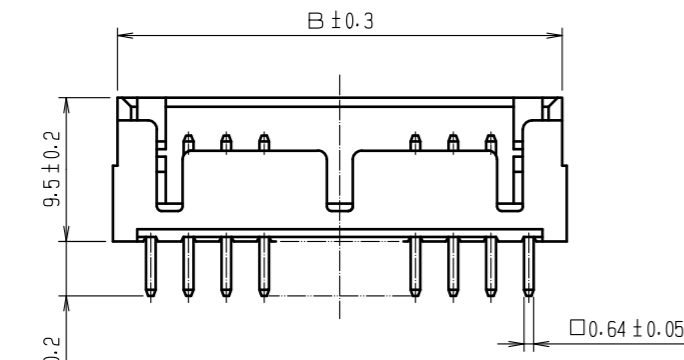
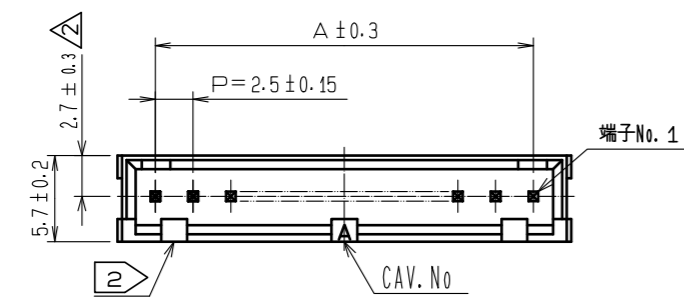
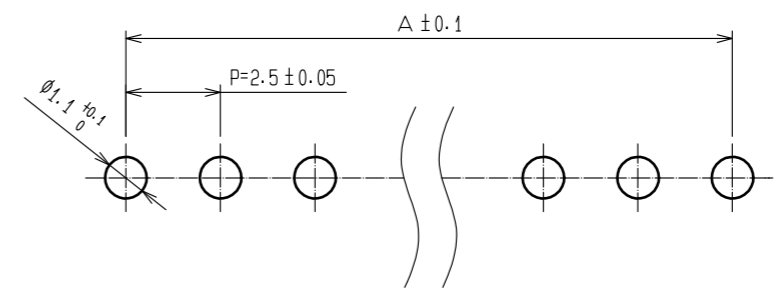


Feb.1.2021 Copyright 2021 HIROSE ELECTRIC CO., LTD. All Rights Reserved.
 本製品を車載用途などの高い信頼性が求められる機器にご使用の場合は、弊社までお問合せ下さい。



推奨基板寸法 (5 : 1)



製品名	製品コード	極数	A	B	C
DF1BZ- 2P-2.5DSA	CL541-2000-8	2	2.5	6.9	7.5
DF1BZ- 3P-2.5DSA	CL541-2001-0	3	5.0	9.4	10.0
DF1BZ- 4P-2.5DSA	CL541-2002-3	4	7.5	11.9	12.5
DF1BZ- 5P-2.5DSA	CL541-2003-6	5	10.0	14.4	15.0
DF1BZ- 6P-2.5DSA	CL541-2004-9	6	12.5	16.9	17.5
DF1BZ- 7P-2.5DSA	CL541-2005-1	7	15.0	19.4	20.0
DF1BZ- 8P-2.5DSA	CL541-2006-4	8	17.5	21.9	22.5
DF1BZ- 9P-2.5DSA	CL541-2007-7	9	20.0	24.4	25.0
DF1BZ-10P-2.5DSA	CL541-2008-0	10	22.5	26.9	27.5
DF1BZ-11P-2.5DSA	CL541-2009-2	11	25.0	29.4	30.0
DF1BZ-12P-2.5DSA	CL541-2010-1	12	27.5	31.9	32.5
DF1BZ-13P-2.5DSA	CL541-2011-4	13	30.0	34.4	35.0
DF1BZ-14P-2.5DSA	CL541-2012-7	14	32.5	36.9	37.5
DF1BZ-15P-2.5DSA	CL541-2013-0	15	35.0	39.4	40.0
DF1BZ-16P-2.5DSA	CL541-2014-2	16	37.5	41.9	42.5
DF1BZ-18P-2.5DSA	CL541-2015-5	18	42.5	46.9	47.5
DF1BZ-20P-2.5DSA	CL541-2016-8	20	47.5	51.9	52.5

注 ① 偶数極は、センターの位置になります。
 ② 2極はセンターに1つ、3極は両端をつなげる。
 4~6極は両端に2つ、7極以上は図のように3つの誤挿入防止凹部があります。

1	ポリアミド樹脂	UL94V-0, WHITE	2	黄銅	スズめっき: 1μm min 下地: ニッケル0.5μm min
部番	材質	処理, 備考	部番	材質	処理, 備考
UNITS mm		SCALE 2 : 1	△の数 1	訂正記事 DIS-H-00004291	設計 TS. KUMAZAWA
HRS HIROSE ELECTRIC CO., LTD.		承認: KJ. KATAYOSE 20050105	検図: TY. OMA 20050105	設計: TS. KUMAZAWA 20050105	製図: TS. KUMAZAWA 20050105
図番: ADC3-303206-01			製品名: DF1BZ-*P-2.5DSA		
製品コード: CL541-			1/1		