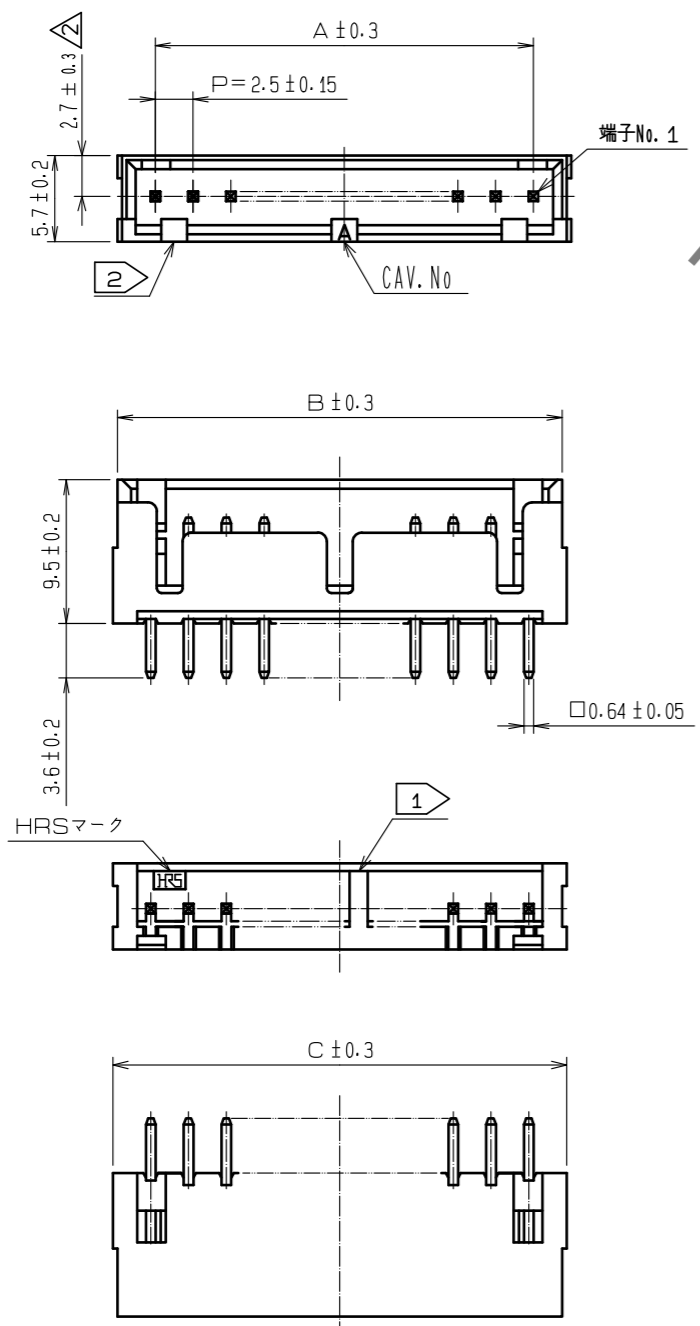
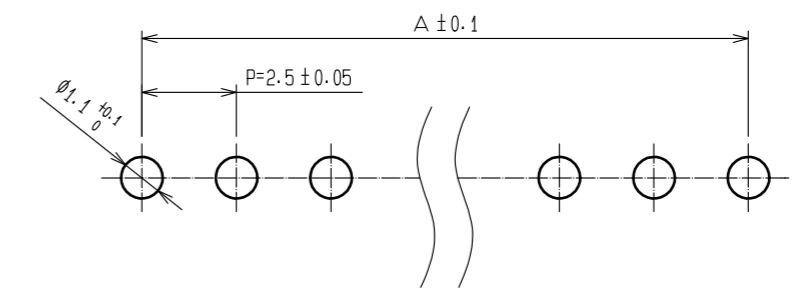


Dec.1.2022 Copyright 2022 HIROSE ELECTRIC CO., LTD. All Rights Reserved.
 本製品を車載用途などの高い信頼性が求められる機器にご使用の場合は、弊社までお問合せ下さい。



推奨基板寸法 (5 : 1)



HRS DRAWING FOR REFERENCE

製品名	製品コード	極数	A	B	C
DF1BZ- 2P-2.5DSA	CL541-2000-8	2	2.5	6.9	7.5
DF1BZ- 3P-2.5DSA	CL541-2001-0	3	5.0	9.4	10.0
DF1BZ- 4P-2.5DSA	CL541-2002-3	4	7.5	11.9	12.5
DF1BZ- 5P-2.5DSA	CL541-2003-6	5	10.0	14.4	15.0
DF1BZ- 6P-2.5DSA	CL541-2004-9	6	12.5	16.9	17.5
DF1BZ- 7P-2.5DSA	CL541-2005-1	7	15.0	19.4	20.0
DF1BZ- 8P-2.5DSA	CL541-2006-4	8	17.5	21.9	22.5
DF1BZ- 9P-2.5DSA	CL541-2007-7	9	20.0	24.4	25.0
DF1BZ-10P-2.5DSA	CL541-2008-0	10	22.5	26.9	27.5
DF1BZ-11P-2.5DSA	CL541-2009-2	11	25.0	29.4	30.0
DF1BZ-12P-2.5DSA	CL541-2010-1	12	27.5	31.9	32.5
DF1BZ-13P-2.5DSA	CL541-2011-4	13	30.0	34.4	35.0
DF1BZ-14P-2.5DSA	CL541-2012-7	14	32.5	36.9	37.5
DF1BZ-15P-2.5DSA	CL541-2013-0	15	35.0	39.4	40.0
DF1BZ-16P-2.5DSA	CL541-2014-2	16	37.5	41.9	42.5
DF1BZ-18P-2.5DSA	CL541-2015-5	18	42.5	46.9	47.5
DF1BZ-20P-2.5DSA	CL541-2016-8	20	47.5	51.9	52.5

注 ① 偶数極は、センターの位置になります。
 ② 2極はセンターに1つ、3極は両端をつなげる。
 4~6極は両端に2つ、7極以上は図のように3つの誤挿入防止凹部があります。

1	ポリアミド樹脂	UL94V-0, WHITE	2	黄銅	スズめっき: 1 μm min 下地: ニッケル0.5 μm min
部番	材質	処理, 備考	部番	材質	処理, 備考
UNITS mm		SCALE 2 : 1	△の数 1	訂正記事 DIS-H-00004291	設計 TS. KUMAZAWA
HRS HIROSE ELECTRIC CO., LTD.		承認: KJ. KATAYOSE 20050105	図番: ADC3-303206-01		年月日 20181003
		検図: TY. OMA 20050105	製品名: DF1BZ-*P-2.5DSA		
		設計: TS. KUMAZAWA 20050105	製品コード: CL541-		
		製図: TS. KUMAZAWA 20050105			