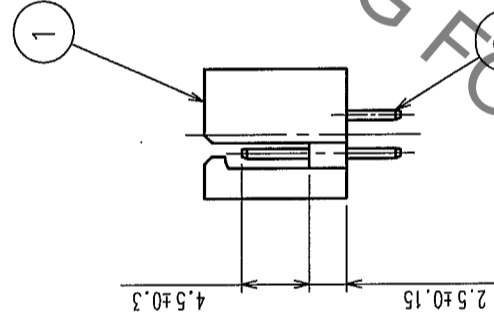
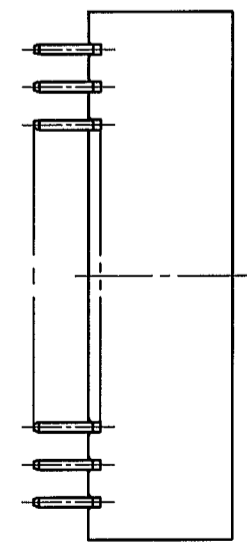
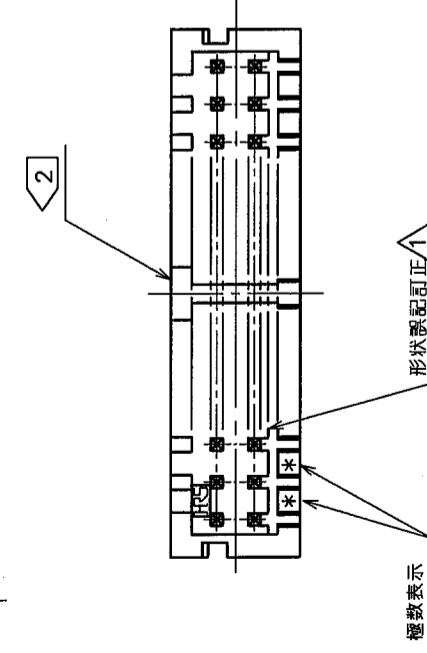
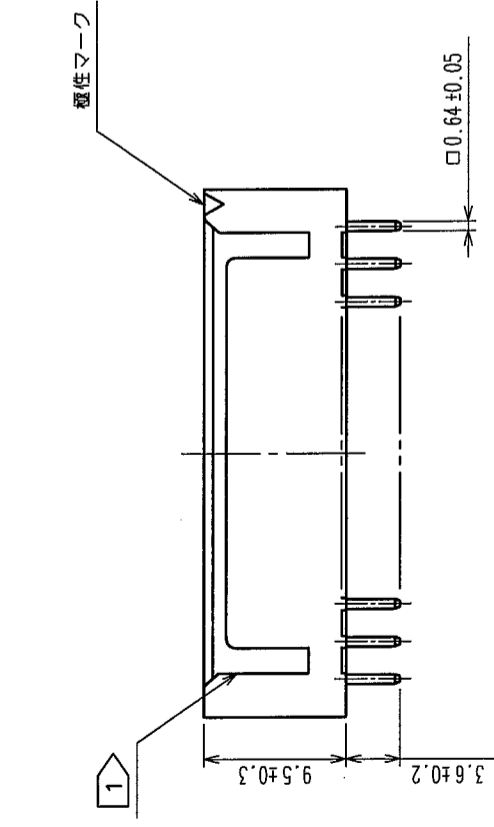
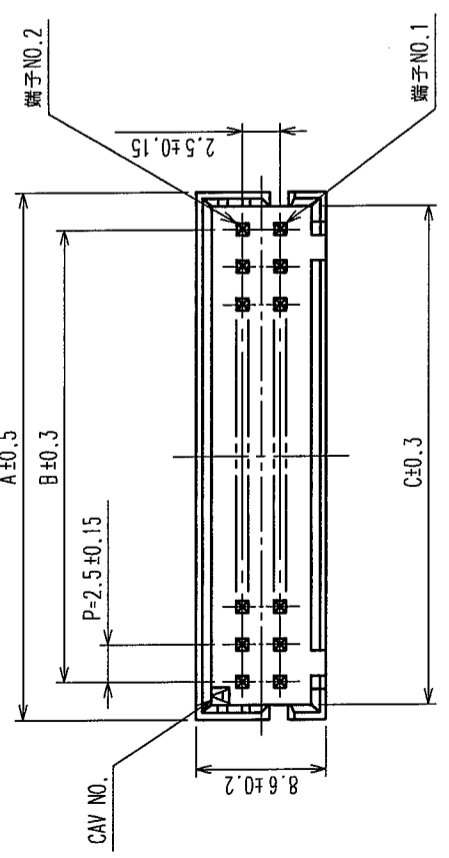
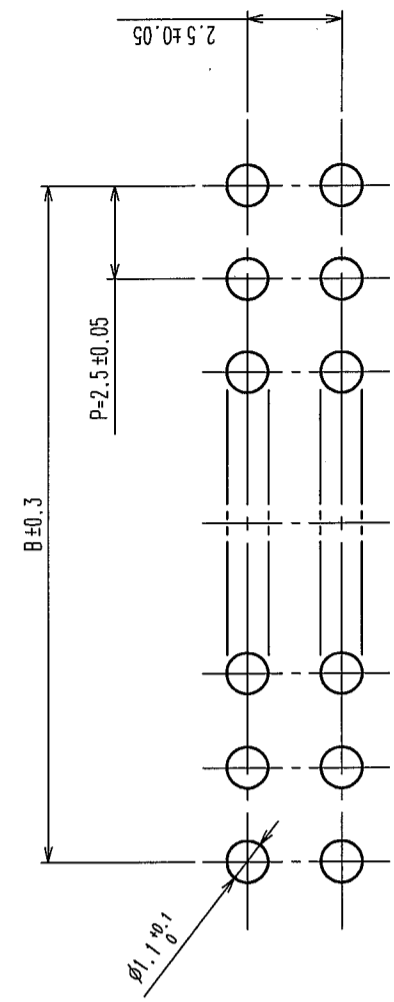


Δの数 COUNT	訂正記事 DESCRIPTION OF REVISIONS	年月日 DATE	担当 BY	訂正記事 DESCRIPTION OF REVISIONS	年月日 DATE	担当 BY
1	RE-H-06215		熊澤 博史 (H. H. I.)			



推奨基板寸法(5:1)



製品名	CLコード	個数	A	B	C
DF1BZ-4DP-2.5DSA	CL541-2017-0	4	7.5	2.5	5.6
DF1BZ-6DP-2.5DSA	CL541-2018-3	6	10.0	5.0	8.1
DF1BZ-8DP-2.5DSA	CL541-2019-6	8	12.5	7.5	10.6
DF1BZ-10DP-2.5DSA	CL541-2020-5	10	15.0	10.0	13.1
DF1BZ-12DP-2.5DSA	CL541-2021-8	12	17.5	12.5	15.6
DF1BZ-14DP-2.5DSA	CL541-2022-0	14	20.0	15.0	18.1
DF1BZ-16DP-2.5DSA	CL541-2023-3	16	22.5	17.5	20.6
DF1BZ-18DP-2.5DSA	CL541-2024-6	18	25.0	20.0	23.1
DF1BZ-20DP-2.5DSA	CL541-2025-9	20	27.5	22.5	25.6
DF1BZ-22DP-2.5DSA	CL541-2026-1	22	30.0	25.0	28.1
DF1BZ-24DP-2.5DSA	CL541-2027-4	24	32.5	27.5	30.6
DF1BZ-26DP-2.5DSA	CL541-2028-7	26	35.0	30.0	33.1
DF1BZ-28DP-2.5DSA	CL541-2029-0	28	37.5	32.5	35.6
DF1BZ-30DP-2.5DSA	CL541-2030-9	30	40.0	35.0	38.1
DF1BZ-34DP-2.5DSA	CL541-2031-1	34	45.0	40.0	43.1
DF1BZ-36DP-2.5DSA	CL541-2032-4	36	47.5	42.5	45.6
DF1BZ-40DP-2.5DSA	CL541-2033-7	40	52.5	47.5	50.6

注 ① 4極と6極は、誤挿入防止凹部が中央1箇所になります。
 ② 片側1列が奇数の場合、スタンドオフは右へ1.25移動する。

1	ホリアミド樹脂	NATURAL(WHITE),UL94V-0	2	黄銅	表面:スズめっき 1μm min 下地:ニッケルめっき 0.5μm min
部番	材質	処理,備考	部番	材質	処理,備考
備考	REMARKS		製図	設計	検図
			DRAWN	DESIGNED	CHECKED
			04.03.26	04.03.26	04.03.27
			辰法谷	辰法谷	宮崎
旧製品コード	図番	DRAWING NO.	製品名	PART NO.	
CODE NO.(OLD)	ADC3-303247-01		DF1BZ-*	DP-2.5DSA	
CL	2:1	単位	製品コード	CODE NO.	
	mm		CL541		

TO