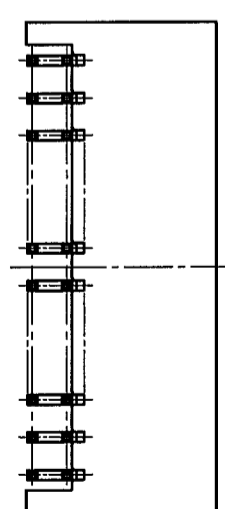
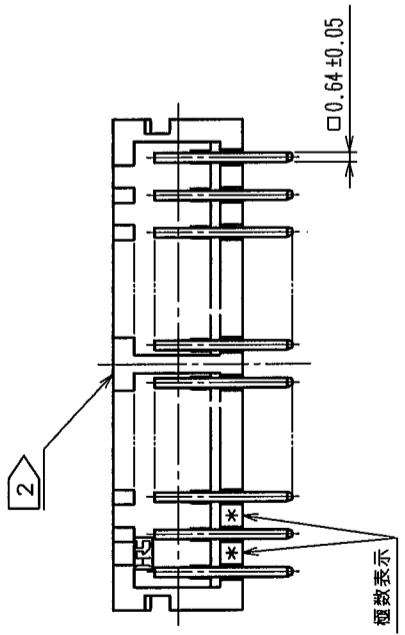
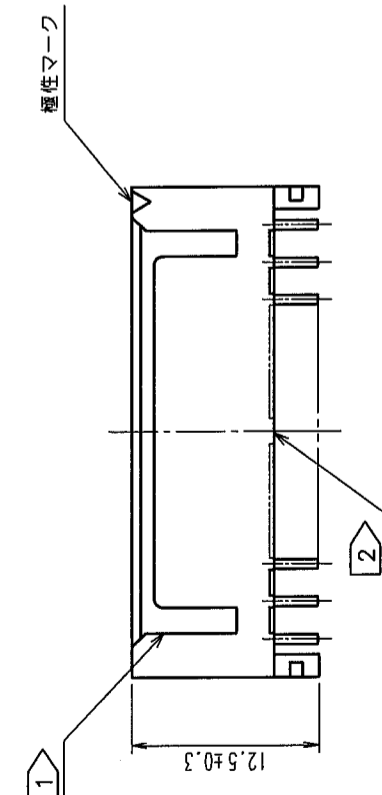
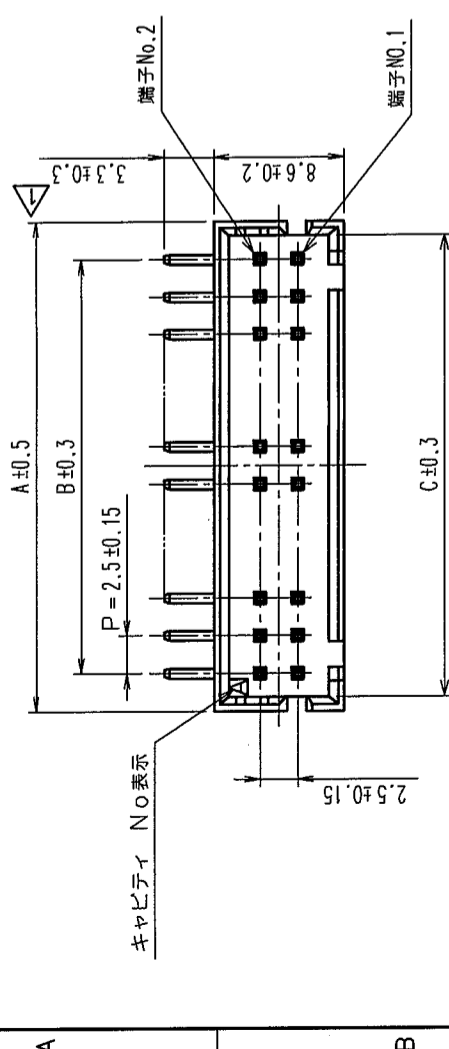
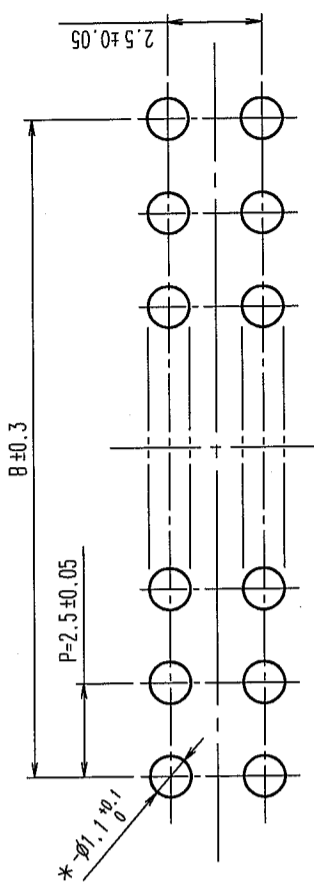


△の数 COUNT	訂正記 DESCRIPTION OF REVISIONS	年月日 DATE	△の数 COUNT	訂正記 DESCRIPTION OF REVISIONS	年月日 DATE
1	RE-H-06185	2022/04/12			



製品コード	製品名	A	B	C
CL541-2051-9-00	DF1BZ-4DP-2.5DS	7.5	2.5	5.6
CL541-2052-1-00	DF1BZ-6DP-2.5DS	10.0	5.0	8.1
CL541-2053-4-00	DF1BZ-8DP-2.5DS	12.5	7.5	10.6
CL541-2054-7-00	DF1BZ-10DP-2.5DS	15.0	10.0	13.1
CL541-2055-0-00	DF1BZ-12DP-2.5DS	17.5	12.5	15.6
CL541-2056-2-00	DF1BZ-14DP-2.5DS	20.0	15.0	18.1
CL541-2057-5-00	DF1BZ-16DP-2.5DS	22.5	17.5	20.6
CL541-2058-8-00	DF1BZ-18DP-2.5DS	25.0	20.0	23.1
CL541-2059-0-00	DF1BZ-20DP-2.5DS	27.5	22.5	25.6
CL541-2060-0-00	DF1BZ-22DP-2.5DS	30.0	25.0	28.1
CL541-2061-2-00	DF1BZ-24DP-2.5DS	32.5	27.5	30.6
CL541-2062-5-00	DF1BZ-26DP-2.5DS	35.0	30.0	33.1
CL541-2063-8-00	DF1BZ-28DP-2.5DS	37.5	32.5	35.6
CL541-2064-0-00	DF1BZ-30DP-2.5DS	40.0	35.0	38.1
CL541-2065-3-00	DF1BZ-34DP-2.5DS	45.0	40.0	43.1
CL541-2066-6-00	DF1BZ-36DP-2.5DS	47.5	42.5	45.6
CL541-2067-9-00	DF1BZ-40DP-2.5DS	52.5	47.5	50.6

推奨基板寸法 (5:1)



注 ①: 誤挿入防止凹部を4, 6極は中央に1つ, その他は図のように2つとする。
②: 片側1列が奇数の場合、スタンドオフは右へ1.25移動する。
(但し、スタンドオフは8極以上に設けること。)

部番	材質	処理, 備考	部番	材質	処理, 備考
1	ポリアミド樹脂	NATURAL (WHITE), UL94V-0	2	黄銅	表面:すずめっき 1μm min. 下地:ニッケルめっき 0.5μm min.

備考	REMARKS	製図	設計	検図	承認	検出	承認	承認	承認
		NC	NC	NC	NC	NC	NC	NC	NC
		04.01.28	04.01.28	04.01.28	04.01.28	04.01.28	04.01.28	04.01.28	04.01.28
		松本	龍澤	定野	定野	小園			

旧製品コード CODE NO. (OLD)	図番 DRAWING NO.	製品名 PART NO.
ADC3-305815-01	ADC3-305815-01	DF1BZ-*DP-2.5DS

単位 UNITS	製品コード CODE NO.	製品名 PART NO.
mm	CL541-	DF1BZ-*DP-2.5DS