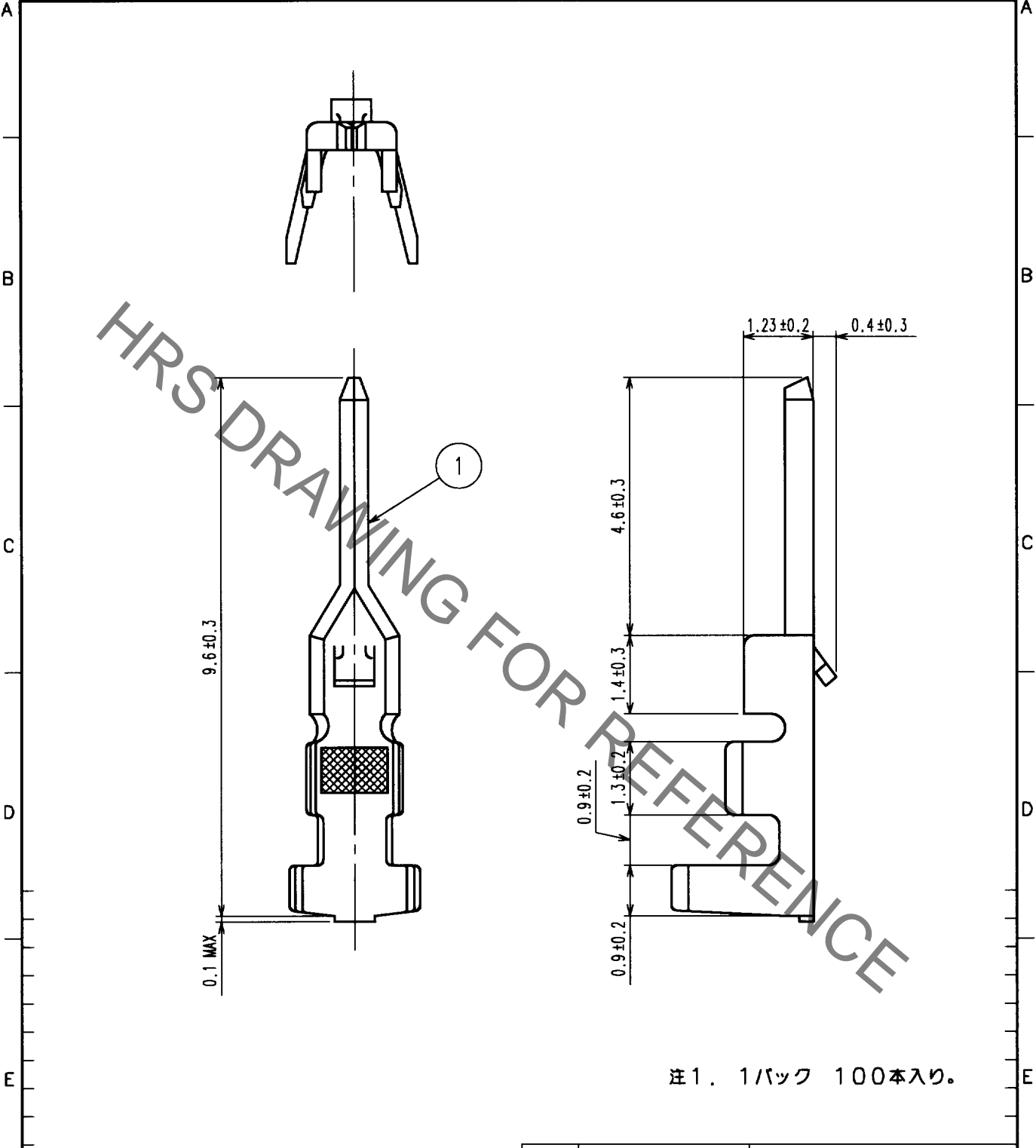


Mar.1.2023 Copyright 2023 HIROSE ELECTRIC CO., LTD. All Rights Reserved.
 本製品を車載用途などの高い信頼性が求められる機器にご使用の場合は、弊社までお問合せ下さい。

1		2			3			4		
△の数 COUNT	訂正記事 DESCRIPTION OF REVISIONS	設計 BY	検図 CHKD	年月日 DATE	△の数 COUNT	訂正記事 DESCRIPTION OF REVISIONS	設計 BY	検図 CHKD	年月日 DATE	
△				..	△				..	
△				..	△				..	
△				..	△				..	



注1. 1パック 100本入り。

1		りん青銅		スズめっき	
部番	材質	処理, 備考	部番	材質	処理, 備考
備考 REMARKS			製図 DRAWN	設計 DESIGNED	検図 CHECKED
			承認 APPROVED	出図 RELEASED	
			原	浅生	花見
			00.5.8	00.5.8	00.5.11
			片寄		
旧製品コード CODE NO. (OLD)		図番 DRAWING NO. ADC4-020375	製品名 PART NO. DF3-EP2428PC		
尺廣 SCALE 10:1 単位 UNITS mm		HRS ヒロセ電機株式会社 HIROSE ELECTRIC CO., LTD.	製品コード CODE NO. CL543-0063-0		
					1/1

TO

