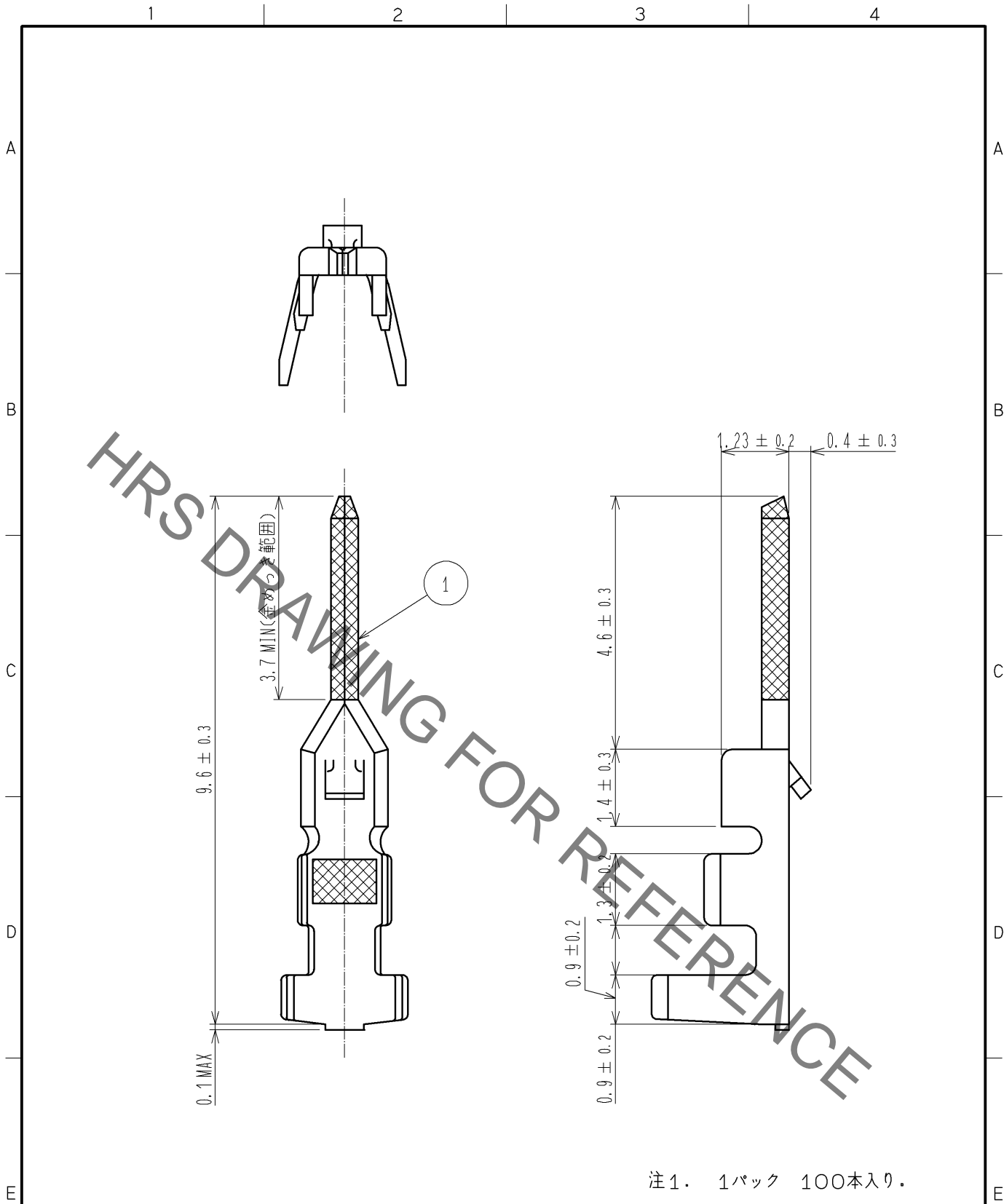


Mar.1.2023 Copyright 2023 HIROSE ELECTRIC CO., LTD. All Rights Reserved.
 本製品を車載用途などの高い信頼性が求められる機器にご使用の場合は、弊社までお問合せ下さい。



注1. 1パック 100本入り.

部番		材質		処理, 備考		部番		材質		処理, 備考	
1		りん青銅								接触部: 金めっき0.2μm その他: ニッケルめっき0.5μm	
UNITS mm		SCALE 10:1		△の数	訂正記事	設計	検図	年月日			
HRS HIROSE ELECTRIC CO., LTD.		承認: KI. AKIYAMA	10.07.08	図番:	ADC4-071343-01						
		検図: HK. UMEHARA	10.07.08	製品名:	DF3-EP2428PCA						
		設計: TH. YOSHIZAWA	10.07.08	製品コード	CL543-0150-2-00						
		製図: MI. SAKIMURA	10.07.07								