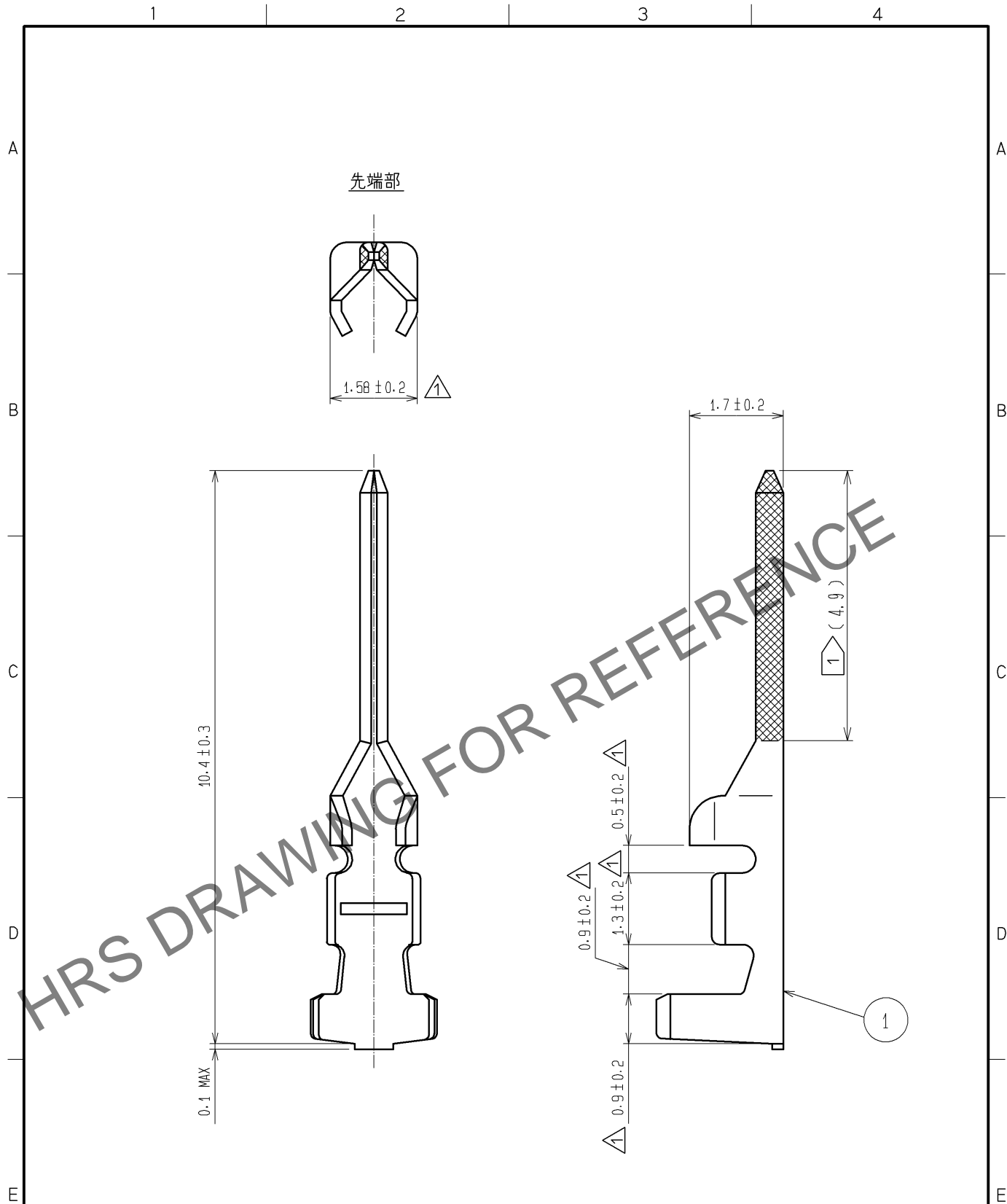


Mar. 1. 2025 Copyright 2025 HIROSE ELECTRIC CO., LTD. All Rights Reserved.  
 本製品を車載用途などの高い信頼性が求められる機器にご使用の場合は、弊社までお問合せ下さい。



注 ① 金めっき範囲を表す。  
 記事削除 △  
 2. 1パック 100個入り

部番		材質		処理, 備考		部番		材質		処理, 備考	
1		りん青銅				1		りん青銅		接触部: 金めっき 0.2 μm min 接触部: ニッケルめっき 0.1 μm min △	
UNITS mm		SCALE 10:1	△の数 7	訂正記事 DIS-H-005199			設計 TH. YOSHIZAWA	検図 HK. UMEHARA	年月日 10. 09. 30		
<b>HRS</b> HIROSE ELECTRIC CO., LTD.		承認: KJ. KATAYOSE 05. 01. 05		検図: TY. OMA 05. 01. 05		設計: IO. DENPOUYA 05. 01. 05		製図: IO. DENPOUYA 05. 01. 05		図番: ADC4-160993-00 製品名: DF11-EP2428PCA 製品コード: CL543-0618-2-00	