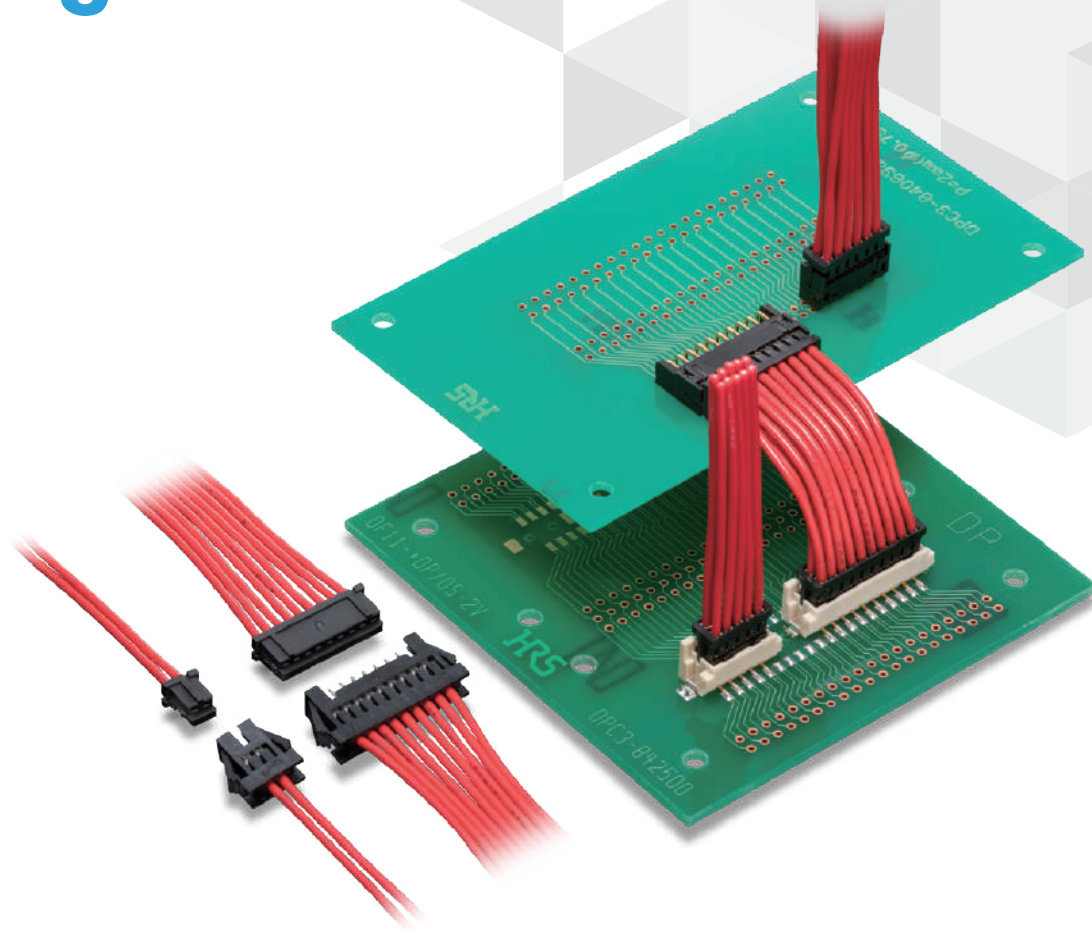
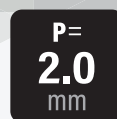


DF11 Series

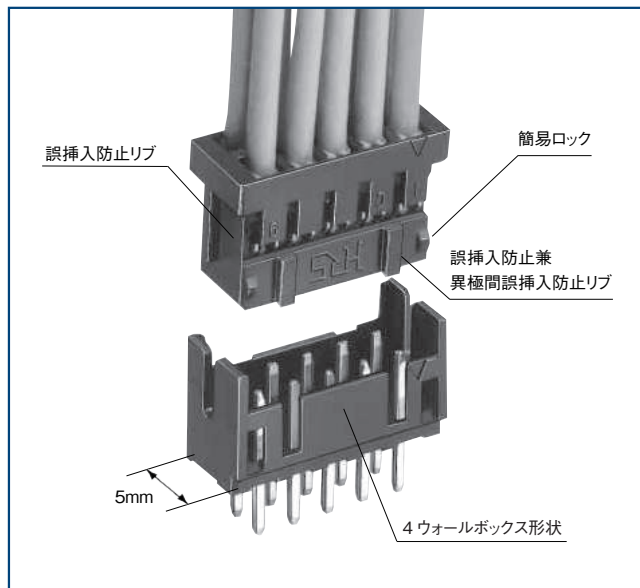
2.0mm ピッチ ダブルロウコネクタ (UL・CSA 規格認定品)



特長

1. 基板上の省スペース化を実現

幅5mmに2mm2列の端子配列を凝縮しました。
従来の2mm1列コネクタと同じスペースで倍の信号数が確保出来ます。



2. 豊富なバリエーション

結線方式は圧着で、コネクタの形態も基板対ケーブル・中継・基板対基板を用意し、基板設計の自由度を広げています。

また、めっきも目的に応じて「金」「すず」を選択出来るほか、SMT対応の製品も揃っています。

3. 適合電線も広範囲をカバー

2mm2列のコンパクト設計でありながら、適合電線は、22~30 AWGをカバーしています。

用途

複写機、プリンターなどのOA機器全般

製品規格

定格	圧着		
	定格電流 (注1)	22 ~ 26 AWG 2A/pin	28 AWG 1A/pin
定格電圧	250V AC/DC		
使用温度範囲	-30 ~ +85°C (注2)		
使用湿度範囲	40 ~ 80% (注3)		
保存温度範囲	-10 ~ +60°C (注4)		
保存湿度範囲	40 ~ 70% (注4)		

UL、CSA 安全規格 認定規格値			
電線サイズ	22 AWG	24 ~ 28 AWG	30 AWG
定格電流	2A/pin	1A/pin	0.5A/pin
定格電圧	30V AC/DC		

■ UL、CSA 安全規格ファイル No.

UL : E52653

CSA : LR95109

項目	規格	条件	
絶縁抵抗	1000MΩ以上	500V DC で測定	
耐電圧	せん絡・絶縁破壊がないこと	650V AC を 1 分間通電	
接触抵抗	30mΩ以下	100mA で測定	
単体挿抜力	0.3N (30gf) 以上、 4.4N (450gf) 以下	□ 0.5 ± 0.002mm の鋼製ピンにて測定	
耐振性	1 μs以上の瞬断がないこと	周波数 10 ~ 55Hz、片振幅 0.75mm、3 方向 2 時間	
耐湿性	接触抵抗 30mΩ以下、 絶縁抵抗 500MΩ以上	温度 40 ± 2°C、湿度 90 ~ 95%、96 時間放置	
温度サイクル	接触抵抗 30mΩ以下、 絶縁抵抗 1000MΩ以上	(-55°C : 30分 → 5 ~ 35°C : 10分 → 85°C : 30分 → 5 ~ 35°C : 10分) 5 サイクル	
挿抜寿命	接触抵抗 30mΩ以下	すずめっき : 挿抜 30 回、金めっき : 挿抜 50 回	
はんだ耐熱性	性能に影響する樹脂部の 溶融がないこと	ディップタイプ	フロー : 260°C 10 秒 手はんだ : はんだごて温度 300°C 2 秒
		SMT タイプ	リフロー : 推奨温度プロファイルにて 手はんだ : はんだごて温度 300°C 3 秒

(注1) 記載された電流値を全ピンに流した場合の許容電流となります。

定格以上の電流を複数回路に分岐して通電する場合、定格以上の通電となることがありますのでご注意ください。ヘッダーのみの定格は 2A です。

(注2) 通電時の温度上昇を含みます。

(注3) 結露のない状態でご使用ください。

(注4) ここでの保存とは、基板搭載前の未使用品に対する長期保管状態を表わします。

基板搭載後の無通電状態及び、輸送時などの一時保管状態では、使用温湿度範囲が適用されます。

(注5) 上記の規格は本シリーズを代表するものです。個々の正式な取り扱いは「納入仕様書」にてお願いします。

材質・処理

製品	部品	材質	処理	UL 規格
圧着ソケット	絶縁物	ポリアミド樹脂	黒色	UL94V-0
ソケット用圧着端子	端子	りん青銅	すずめっき又は金めっき	—
レセプタクル	絶縁物	ポリアミド樹脂	黒色	UL94V-0
	端子	りん青銅	すずめっき又は金めっき	—
ピンヘッダー	絶縁物	ポリアミド樹脂	黒色	UL94V-0
	端子	黄銅	すずめっき又は金めっき	—
SMT ピンヘッダー	絶縁物	ポリアミド樹脂	ベージュ色	UL94V-0
	端子	黄銅	すずめっき又は金めっき	—
	金具	黄銅	すずめっき	—
中継プラグ	絶縁物	ポリアミド樹脂	黒色	UL94V-0
中継プラグ圧着端子	端子	りん青銅	すずめっき又は金めっき	—

製品番号の構成

製品番号から製品の仕様をご判断頂く際にご利用ください。

●コネクタ

DF11 - # DS - 2 C

① ② ③ ④ ⑤

① シリーズ名	DF11	⑤ 結線部形態／端子形状	C：圧着ケース DSA：ストレートディップ DS：ライトアングルディップ V：ストレート SMT
② 極数	4～32		
③ コネクタ種別	DS：ダブルロウソケット DP：ダブルロウピンヘッダー DEP：ダブルロウ中継プラグ		
④ コンタクトピッチ	2mm		

●端子

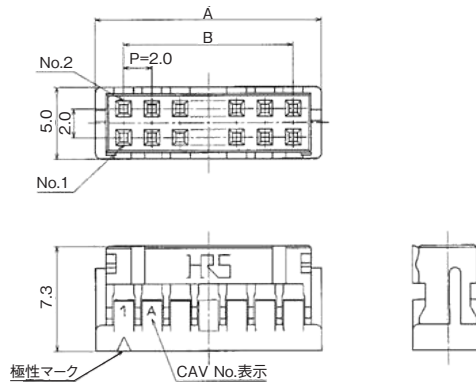
DF11 - EP 2428 PCF A

① ② ③ ④

① 用途種別	EP：中継	④ めっき種別	無：すずめっき A：金めっき
② 適合電線サイズ	22：22 AWG 2428：24～28 AWG 30：30 AWG		
③ 形態種別／ 梱包種別	SCF：ソケットコンタクト・リール SC：ソケットコンタクト・ばら PCF：プラグコンタクト・リール PC：プラグコンタクト・ばら		

圧着ソケット

写真は端子挿入状態

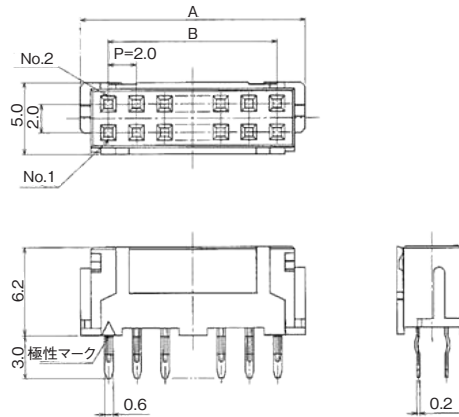
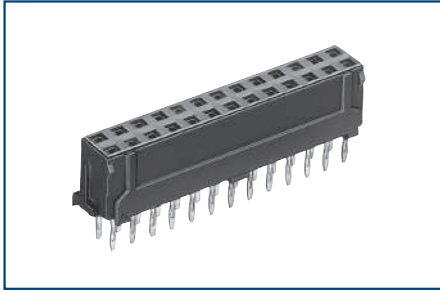


単位：mm

製品番号	HRS No.	極数	A	B	購入単位
DF11-4DS-2C	CL0543-0568-6-00	4	6.0	2.0	1袋 100個 入り
DF11-6DS-2C	CL0543-0502-8-00	6	8.0	4.0	
DF11-8DS-2C	CL0543-0503-0-00	8	10.0	6.0	
DF11-10DS-2C	CL0543-0504-3-00	10	12.0	8.0	
DF11-12DS-2C	CL0543-0505-6-00	12	14.0	10.0	
DF11-14DS-2C	CL0543-0506-9-00	14	16.0	12.0	
DF11-16DS-2C	CL0543-0507-1-00	16	18.0	14.0	
DF11-18DS-2C	CL0543-0508-4-00	18	20.0	16.0	
DF11-20DS-2C	CL0543-0509-7-00	20	22.0	18.0	
DF11-22DS-2C	CL0543-0510-6-00	22	24.0	20.0	
DF11-24DS-2C	CL0543-0511-9-00	24	26.0	22.0	
DF11-26DS-2C	CL0543-0512-1-00	26	28.0	24.0	
DF11-28DS-2C	CL0543-0513-4-00	28	30.0	26.0	
DF11-30DS-2C	CL0543-0514-7-00	30	32.0	28.0	
DF11-32DS-2C	CL0543-0515-0-00	32	34.0	30.0	

レセプタクル(DIP)

- 基板スルーホール径 : $\phi 0.8^{+0.1}_0$
- キンク仮止め有効径 : $\phi 0.8^{+0.05}_0$



単位 : mm

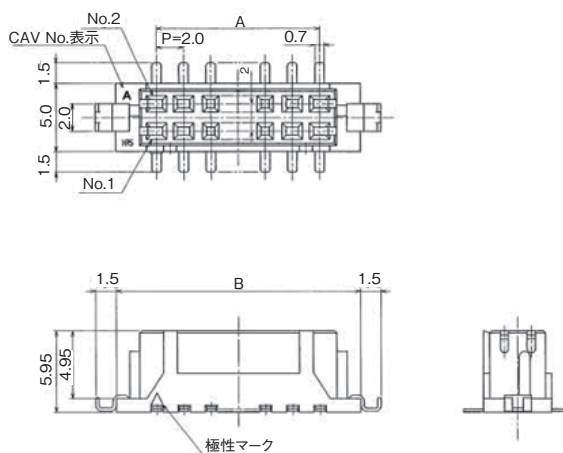
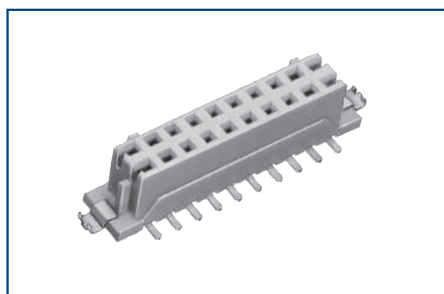
製品番号	HRS No.	極数	A	B	購入単位
DF11-6DS-2DSA(##)	CL0543-0553-9-##	6	8.0	4.0	1袋 100個 入り
DF11-8DS-2DSA(##)	CL0543-0554-1-##	8	10.0	6.0	
DF11-10DS-2DSA(##)	CL0543-0555-4-##	10	12.0	8.0	
DF11-12DS-2DSA(##)	CL0543-0556-7-##	12	14.0	10.0	
DF11-14DS-2DSA(##)	CL0543-0557-0-##	14	16.0	12.0	
DF11-16DS-2DSA(##)	CL0543-0558-2-##	16	18.0	14.0	
DF11-18DS-2DSA(##)	CL0543-0559-5-##	18	20.0	16.0	
DF11-20DS-2DSA(##)	CL0543-0560-4-##	20	22.0	18.0	
DF11-22DS-2DSA(##)	CL0543-0561-7-##	22	24.0	20.0	
DF11-24DS-2DSA(##)	CL0543-0562-0-##	24	26.0	22.0	
DF11-26DS-2DSA(##)	CL0543-0563-2-##	26	28.0	24.0	
DF11-28DS-2DSA(##)	CL0543-0564-5-##	28	30.0	26.0	
DF11-30DS-2DSA(##)	CL0543-0565-8-##	30	32.0	28.0	
DF11-32DS-2DSA(##)	CL0543-0566-0-##	32	34.0	30.0	

【仕様番号】 -##、(##)

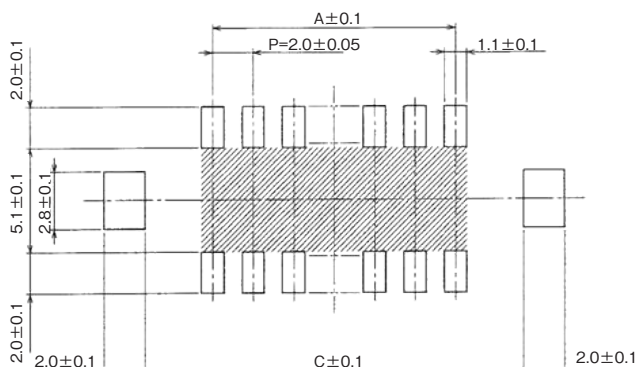
(05) : すずめっき

(06) : 金めっき

レセプタクル(SMT)



■推奨基板パターン図



(注) 部にパターンがありレジストが行われていない場合コネクタ端子と接触する可能性がありますのでご注意ください。

単位：mm

すずめっき		金めっき		極数	A	B	C	購入単位
製品番号	HRS No.	製品番号	HRS No.					
DF11CZ-4DS-2V(22)	CL0543-2063-0-22	-	-	4	2.0	8.5	8.7	1リール 500個 巻き
DF11CZ-6DS-2V(22)	CL0543-2064-3-22	DF11CZ-6DS-2V(52)	CL0543-2064-3-52	6	4.0	10.5	10.7	
DF11CZ-8DS-2V(22)	CL0543-2065-6-22	DF11CZ-8DS-2V(52)	CL0543-2065-6-52	8	6.0	12.5	12.7	
DF11CZ-10DS-2V(22)	CL0543-2066-9-22	DF11CZ-10DS-2V(52)	CL0543-2066-9-52	10	8.0	14.5	14.7	
DF11CZ-12DS-2V(22)	CL0543-2067-1-22	DF11CZ-12DS-2V(52)	CL0543-2067-1-52	12	10.0	16.5	16.7	
DF11CZ-14DS-2V(22)	CL0543-2068-4-22	DF11CZ-14DS-2V(52)	CL0543-2068-4-52	14	12.0	18.5	18.7	
DF11CZ-16DS-2V(22)	CL0543-2069-7-22	-	-	16	14.0	20.5	20.7	
DF11CZ-18DS-2V(22)	CL0543-2070-6-22	DF11CZ-18DS-2V(52)	CL0543-2070-6-52	18	16.0	22.5	22.7	
DF11CZ-20DS-2V(22)	CL0543-2071-9-22	DF11CZ-20DS-2V(52)	CL0543-2071-9-52	20	18.0	24.5	24.7	
DF11CZ-22DS-2V(22)	CL0543-2072-1-22	-	-	22	20.0	26.5	26.7	
DF11CZ-24DS-2V(22)	CL0543-2073-4-22	-	-	24	22.0	28.5	28.7	
DF11CZ-26DS-2V(22)	CL0543-2074-7-22	-	-	26	24.0	30.5	30.7	
DF11CZ-30DS-2V(22)	CL0543-2076-2-22	DF11CZ-30DS-2V(52)	CL0543-2076-2-52	30	28.0	34.5	34.7	

【仕様番号】 -##、(##)

(22)：すずめっき エンボス梱包（吸着テープ付）

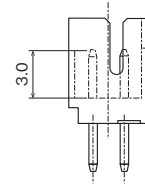
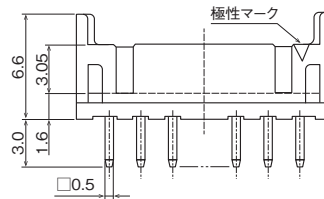
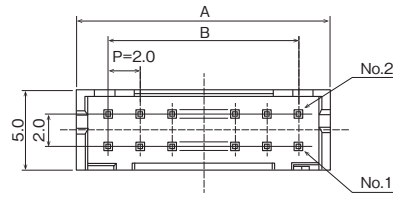
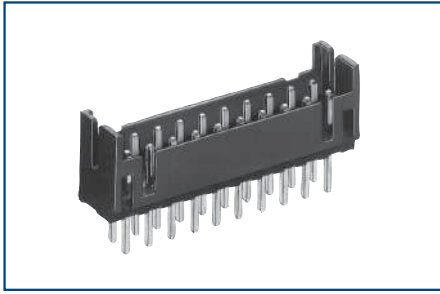
(52)：金めっき エンボス梱包（吸着テープ付）

(注 1) 40極は SMT 品の組合わせのみの製品化となります。

(注 2) エンボス梱包品は、リールをポリエチレン包装梱包として、乾燥剤を入れております。

ストレートピンヘッダー

●基板スルーホール径 : $\phi 0.8^{+0.1}_0$



単位 : mm

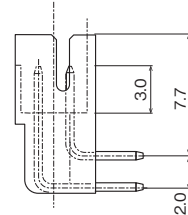
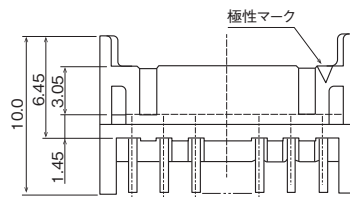
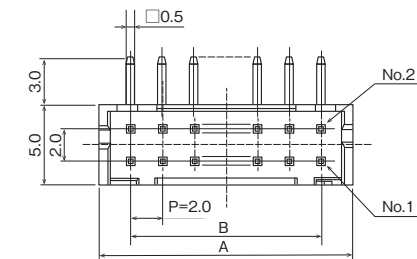
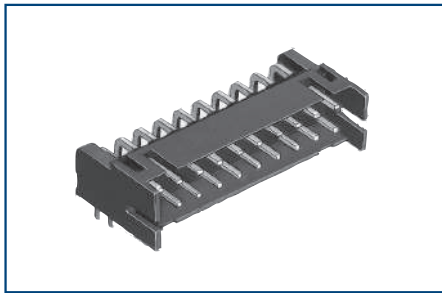
製品番号	HRS No.	極数	A	B	購入単位 (##) : (01)	購入単位 (##) : (08)	購入単位 (##) : (24)
DF11-4DP-2DSA(##)	CL0543-0517-5-##	4	6.0	2.0	1袋 100個 入り	1袋 100個 入り	1チューブ 81個入り
DF11-6DP-2DSA(##)	CL0543-0518-8-##	6	8.0	4.0			1チューブ 61個入り
DF11-8DP-2DSA(##)	CL0543-0519-0-##	8	10.0	6.0			1チューブ 49個入り
DF11-10DP-2DSA(##)	CL0543-0520-0-##	10	12.0	8.0			1チューブ 40個入り
DF11-12DP-2DSA(##)	CL0543-0521-2-##	12	14.0	10.0			1チューブ 34個入り
DF11-14DP-2DSA(##)	CL0543-0522-5-##	14	16.0	12.0			1チューブ 30個入り
DF11-16DP-2DSA(##)	CL0543-0523-8-##	16	18.0	14.0			1チューブ 27個入り
DF11-18DP-2DSA(##)	CL0543-0524-0-##	18	20.0	16.0			1チューブ 24個入り
DF11-20DP-2DSA(##)	CL0543-0525-3-##	20	22.0	18.0			1チューブ 22個入り
DF11-22DP-2DSA(##)	CL0543-0526-6-##	22	24.0	20.0			1チューブ 20個入り
DF11-24DP-2DSA(##)	CL0543-0527-9-##	24	26.0	22.0			1チューブ 18個入り
DF11-26DP-2DSA(##)	CL0543-0528-1-##	26	28.0	24.0			1チューブ 17個入り
DF11-28DP-2DSA(##)	CL0543-0529-4-##	28	30.0	26.0			1チューブ 16個入り
DF11-30DP-2DSA(##)	CL0543-0530-3-##	30	32.0	28.0			1チューブ 15個入り
DF11-32DP-2DSA(##)	CL0543-0531-6-##	32	34.0	30.0			1チューブ 14個入り

【仕様番号】 -##、(##)

(01) : 金めっき
(08) : すずめっき
(24) : すずめっき

ライトアングルピンヘッダー

●基板スルーホール径 : $\phi 0.8^{+0.1}_0$



単位 : mm

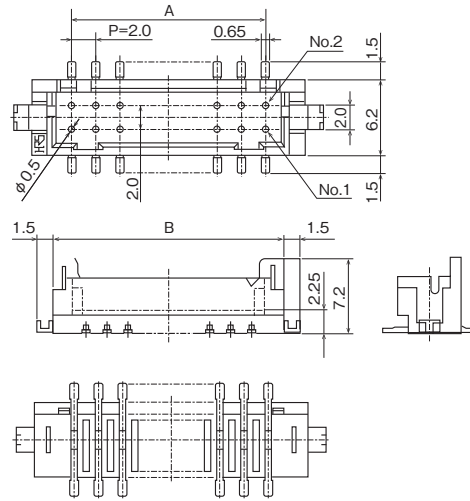
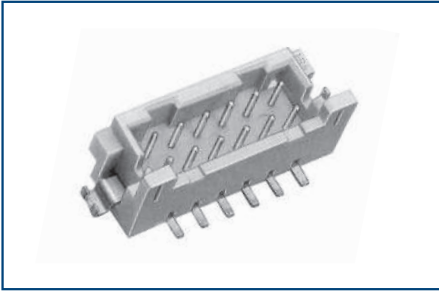
製品番号	HRS No.	極数	A	B	購入単位
DF11-4DP-2DS(##)	CL0543-0533-1-##	4	6.0	2.0	1 チューブ 81 個入り
DF11-6DP-2DS(##)	CL0543-0534-4-##	6	8.0	4.0	1 チューブ 61 個入り
DF11-8DP-2DS(##)	CL0543-0535-7-##	8	10.0	6.0	1 チューブ 48 個入り
DF11-10DP-2DS(##)	CL0543-0536-0-##	10	12.0	8.0	1 チューブ 40 個入り
DF11-12DP-2DS(##)	CL0543-0537-2-##	12	14.0	10.0	1 チューブ 34 個入り
DF11-14DP-2DS(##)	CL0543-0538-5-##	14	16.0	12.0	1 チューブ 30 個入り
DF11-16DP-2DS(##)	CL0543-0539-8-##	16	18.0	14.0	1 チューブ 27 個入り
DF11-18DP-2DS(##)	CL0543-0540-7-##	18	20.0	16.0	1 チューブ 24 個入り
DF11-20DP-2DS(##)	CL0543-0541-0-##	20	22.0	18.0	1 チューブ 22 個入り
DF11-22DP-2DS(##)	CL0543-0542-2-##	22	24.0	20.0	1 チューブ 20 個入り
DF11-24DP-2DS(##)	CL0543-0543-5-##	24	26.0	22.0	1 チューブ 18 個入り
DF11-26DP-2DS(##)	CL0543-0544-8-##	26	28.0	24.0	1 チューブ 17 個入り
DF11-28DP-2DS(##)	CL0543-0545-0-##	28	30.0	26.0	1 チューブ 16 個入り
DF11-30DP-2DS(##)	CL0543-0546-3-##	30	32.0	28.0	1 チューブ 15 個入り
DF11-32DP-2DS(##)	CL0543-0547-6-##	32	34.0	30.0	1 チューブ 14 個入り

【仕様番号】 -##、(##)

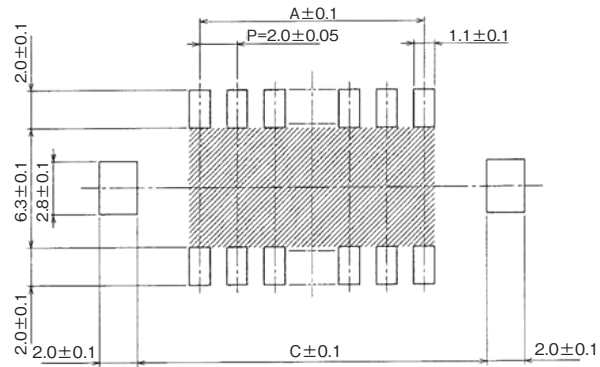
(24) : すずめつき


(52) : 金めつき

ストレートピンヘッダー (SMT)



■推奨基板パターン図



(注)  部にパターンがありレジストが行われていない場合コネクタ端子と接触する可能性がありますのでご注意ください。

単位：mm

すずめっき		金めっき		極数	A	B	C	購入単位
製品番号	HRS No.	製品番号	HRS No.					
DF11CZ-4DP-2V(27)	CL0543-2047-4-27	DF11C-4DP-2V(57)	CL0543-0682-1-57	4	2.0	8.5	8.7	1 リール 500 個 巻き
DF11CZ-6DP-2V(27)	CL0543-2048-7-27	DF11C-6DP-2V(57)	CL0543-0683-4-57	6	4.0	10.5	10.7	
DF11CZ-8DP-2V(27)	CL0543-2049-0-27	DF11C-8DP-2V(57)	CL0543-0684-7-57	8	6.0	12.5	12.7	
DF11CZ-10DP-2V(27)	CL0543-2050-9-27	DF11C-10DP-2V(57)	CL0543-0685-0-57	10	8.0	14.5	14.7	
DF11CZ-12DP-2V(27)	CL0543-2051-1-27	DF11C-12DP-2V(57)	CL0543-0686-2-57	12	10.0	16.5	16.7	
DF11CZ-14DP-2V(27)	CL0543-2052-4-27	DF11C-14DP-2V(57)	CL0543-0687-5-57	14	12.0	18.5	18.7	
DF11CZ-16DP-2V(27)	CL0543-2053-7-27	DF11C-16DP-2V(57)	CL0543-0688-8-57	16	14.0	20.5	20.7	
DF11CZ-18DP-2V(27)	CL0543-2054-0-27	DF11C-18DP-2V(57)	CL0543-0689-0-57	18	16.0	22.5	22.7	
DF11CZ-20DP-2V(27)	CL0543-2055-2-27	DF11C-20DP-2V(57)	CL0543-0690-0-57	20	18.0	24.5	24.7	
DF11CZ-22DP-2V(27)	CL0543-2056-5-27	DF11C-22DP-2V(57)	CL0543-0691-2-57	22	20.0	26.5	26.7	
DF11CZ-24DP-2V(27)	CL0543-2057-8-27	DF11C-24DP-2V(57)	CL0543-0692-5-57	24	22.0	28.5	28.7	
DF11CZ-26DP-2V(27)	CL0543-2058-0-27	DF11C-26DP-2V(57)	CL0543-0693-8-57	26	24.0	30.5	30.7	
DF11CZ-28DP-2V(27)	CL0543-2059-3-27	DF11C-28DP-2V(57)	CL0543-0694-0-57	28	26.0	32.5	32.7	
DF11CZ-30DP-2V(27)	CL0543-2060-2-27	DF11C-30DP-2V(57)	CL0543-0695-3-57	30	28.0	34.5	34.7	
DF11CZ-32DP-2V(27)	CL0543-2061-5-27	DF11C-32DP-2V(57)	CL0543-0696-6-57	32	30.0	36.5	36.7	

【仕様番号】-##、(##)

(27)：すずめっき エンボス梱包（吸着キャップ付）

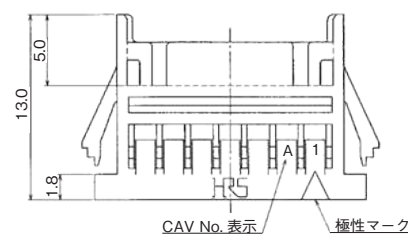
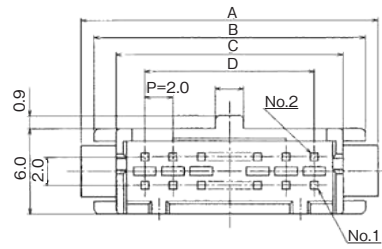
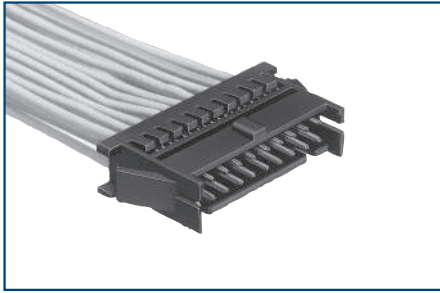
(57)：金めっき エンボス梱包（吸着キャップ付）

(注 1) エンボス梱包品は、リールをポリエチレン包装梱包として、乾燥剤を入れております。

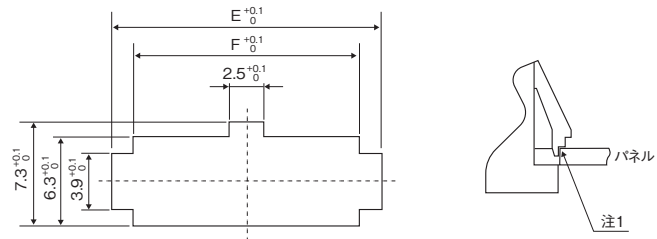
(注 2) 実装時、かん合面以外のモールドにふくれが生じる場合がありますが、製品性能上問題ありません。

中継プラグ

写真は端子挿入状態



■中継プラグ パネル取り付け寸法図

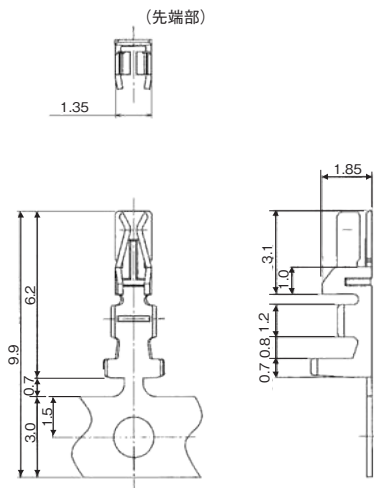


(注1) パネルの引掛り部には R が付かない面をご使用ください。
 (注2) 適合パネル厚 1.6 ~ 1.0mm (1.6、1.2mm 以外では多少のがたが発生します。)

単位：mm

製品番号	HRS No.	極数	A	B	C	D	E	F	購入単位
DF11-4DEP-2C	CL0543-0619-5-00	4	11.0	9.2	6.0	2.0	9.4	6.3	1袋 100個 入り
DF11-6DEP-2C	CL0543-0620-4-00	6	13.0	11.2	8.0	4.0	11.4	8.3	
DF11-8DEP-2C	CL0543-0621-7-00	8	15.0	13.2	10.0	6.0	13.4	10.3	
DF11-10DEP-2C	CL0543-0622-0-00	10	17.0	15.2	12.0	8.0	15.4	12.3	
DF11-12DEP-2C	CL0543-0623-2-00	12	19.0	17.2	14.0	10.0	17.4	14.3	
DF11-14DEP-2C	CL0543-0624-5-00	14	21.0	19.2	16.0	12.0	19.4	16.3	
DF11-16DEP-2C	CL0543-0625-8-00	16	23.0	21.2	18.0	14.0	21.4	18.3	
DF11-18DEP-2C	CL0543-0626-0-00	18	25.0	23.2	20.0	16.0	23.4	20.3	
DF11-20DEP-2C	CL0543-0627-3-00	20	27.0	25.2	22.0	18.0	25.4	22.3	
DF11-22DEP-2C	CL0543-0628-6-00	22	29.0	27.2	24.0	20.0	27.4	24.3	
DF11-24DEP-2C	CL0543-0629-9-00	24	31.0	29.2	26.0	22.0	29.4	26.3	
DF11-26DEP-2C	CL0543-0630-8-00	26	33.0	31.2	28.0	24.0	31.4	28.3	
DF11-28DEP-2C	CL0543-0631-0-00	28	35.0	33.2	30.0	26.0	33.4	30.3	
DF11-30DEP-2C	CL0543-0632-3-00	30	37.0	35.2	32.0	28.0	35.4	32.3	
DF11-32DEP-2C	CL0543-0633-6-00	32	39.0	37.2	34.0	30.0	37.4	34.3	

ソケット圧着端子



◆リール端子(※適用工具：アブリケーター)

製品番号	HRS No.	処理	購入単位	適合電線 (すずめっき軟銅線) (注2)				
				UL	電線サイズ	芯数構成	計算断面積	被覆外径
DF11-22SCF	CL0543-0601-0-00	すずめっき	1 リール 10,000 本 巻き	1061	22 AWG	17本 / 0.16mm	0.342mm ²	1.2~1.45mm
DF11-22SCFA(04)	CL0543-0603-5-04	金めっき		1061	22 AWG	17本 / 0.16mm	0.342mm ²	1.2~1.45mm
DF11-2428SCF	CL0543-0500-2-00	すずめっき		1061、1007	24 AWG 26 AWG 28 AWG	11本 / 0.16mm 7本 / 0.16mm 7本 / 0.127mm	0.221mm ² 0.141mm ² 0.089mm ²	0.9~1.45mm
DF11A-2428SCF (注1)	CL0543-0634-9-00	すずめっき		1061、1007	24 AWG 26 AWG 28 AWG	11本 / 0.16mm 7本 / 0.16mm 7本 / 0.127mm	0.221mm ² 0.141mm ² 0.089mm ²	0.9~1.45mm
DF11-2428SCFA(04)	CL0543-0550-0-04	金めっき		1061、1007	24 AWG 26 AWG 28 AWG	11本 / 0.16mm 7本 / 0.16mm 7本 / 0.127mm	0.221mm ² 0.141mm ² 0.089mm ²	0.9~1.45mm
DF11-30SCF	CL0543-0605-0-00	すずめっき		1061、1007	30 AWG	7本 / 0.1mm	0.055mm ²	0.75~1.2mm
DF11-30SCFA(04)	CL0543-0607-6-04	金めっき		1061、1007	30 AWG	7本 / 0.1mm	0.055mm ²	0.75~1.2mm

●ストリップ長：1.7~2.3mm

(注1) DF11A-2428SCF は、すずめっきの低挿抜力タイプ

(注2) 適合電線以外の電線をご使用の際は、弊社営業担当へご相談ください。

(注3) ストリップ長は参考値になります。圧着後の各寸法が規格値を満足するように調整してください。詳細は圧着品質基準書 (ATAD-H0773-00) をご参照ください。

◆バラ端子(※適用工具：手動圧着工具)

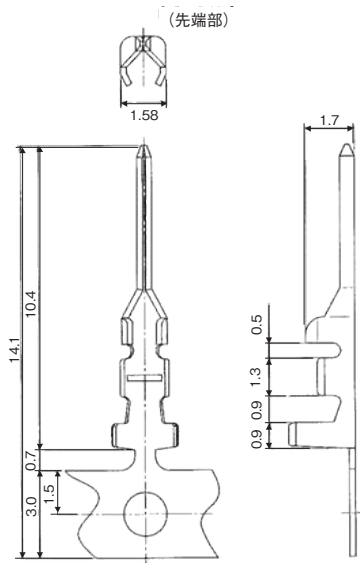
製品番号	HRS No.	処理	購入単位	適合電線 (すずめっき軟銅線) (注2)				
				UL	電線サイズ	芯数構成	計算断面積	被覆外径
DF11-22SC	CL0543-0602-2-00	すずめっき	1袋 100本 入り	1061	22 AWG	17本 / 0.16mm	0.342mm ²	1.3mm
DF11-22SCA	CL0543-0604-8-00	金めっき		1061	22 AWG	17本 / 0.16mm	0.342mm ²	1.3mm
DF11-2428SC	CL0543-0501-5-00	すずめっき		1061	24 AWG	11本 / 0.16mm	0.221mm ²	1.1mm
					26 AWG	7本 / 0.16mm	0.141mm ²	1.0mm
					28 AWG	7本 / 0.127mm	0.089mm ²	0.9mm
				1007	24 AWG	11本 / 0.16mm	0.221mm ²	1.45mm
					26 AWG	7本 / 0.16mm	0.141mm ²	1.3mm
					28 AWG	7本 / 0.127mm	0.089mm ²	1.2mm
DF11A-2428SC (注1)	CL0543-0635-1-00	すずめっき		1061	24 AWG	11本 / 0.16mm	0.221mm ²	1.1mm
					26 AWG	7本 / 0.16mm	0.141mm ²	1.0mm
				28 AWG	7本 / 0.127mm	0.089mm ²	0.9mm	
			1007	24 AWG	11本 / 0.16mm	0.221mm ²	1.45mm	
				26 AWG	7本 / 0.16mm	0.141mm ²	1.3mm	
				28 AWG	7本 / 0.127mm	0.089mm ²	1.2mm	
DF11-2428SCA	CL0543-0551-3-00	金めっき	1061	24 AWG	11本 / 0.16mm	0.221mm ²	1.1mm	
				26 AWG	7本 / 0.16mm	0.141mm ²	1.0mm	
				28 AWG	7本 / 0.127mm	0.089mm ²	0.9mm	
			1007	24 AWG	11本 / 0.16mm	0.221mm ²	1.45mm	
				26 AWG	7本 / 0.16mm	0.141mm ²	1.3mm	
				28 AWG	7本 / 0.127mm	0.089mm ²	1.2mm	
DF11-30SC	CL0543-0606-3-00	すずめっき	1061	30 AWG	7本 / 0.1mm	0.055mm ²	0.8mm	
DF11-30SCA	CL0543-0608-9-00	金めっき	1061	30 AWG	7本 / 0.1mm	0.055mm ²	0.8mm	

(注1) DF11A-2428SCは、すずめっきの低挿抜力タイプ

(注2) 手動圧着工具での圧着の場合は上記電線のみ適合します。

(注3) ストリップ長は参考値になります。圧着後の各寸法が規格値を満足するように調整してください。詳細は圧着品質基準書 (ATAD-H0773-00) をご参照ください。

中継プラグ用圧着端子



◆リール端子(※適用工具：アプリーケーター)

製品番号	HRS No.	処理	購入単位	適合電線 (すずめっき軟銅線) (注 1)				
				UL	電線サイズ	芯数構成	計算断面積	被覆外径
DF11-EP2428PCF	CL0543-0615-4-00	すずめっき	1 リール 10,000 本 巻き	1061、1007	24 AWG	11 本 /0.16mm	0.221mm ²	0.9~1.45mm
					26 AWG	7 本 /0.16mm	0.141mm ²	
			28 AWG	7 本 /0.127mm	0.089mm ²			
DF11-EP2428PCFA	CL0543-0617-0-00	金めっき		1061、1007	24 AWG	11 本 /0.16mm	0.221mm ²	0.9~1.45mm
					26 AWG	7 本 /0.16mm	0.141mm ²	
					28 AWG	7 本 /0.127mm	0.089mm ²	

●ストリップ長 1.9~2.3mm

(注 1) 適合電線以外の電線をご使用の際は、弊社営業担当へご相談ください。

(注 2) ストリップ長は参考値になります。圧着後の各寸法が規格値を満足するように調整してください。詳細は圧着品質基準書 (ATAD-H0935-00) をご参照ください。

◆バラ端子(※適用工具：手動圧着工具)

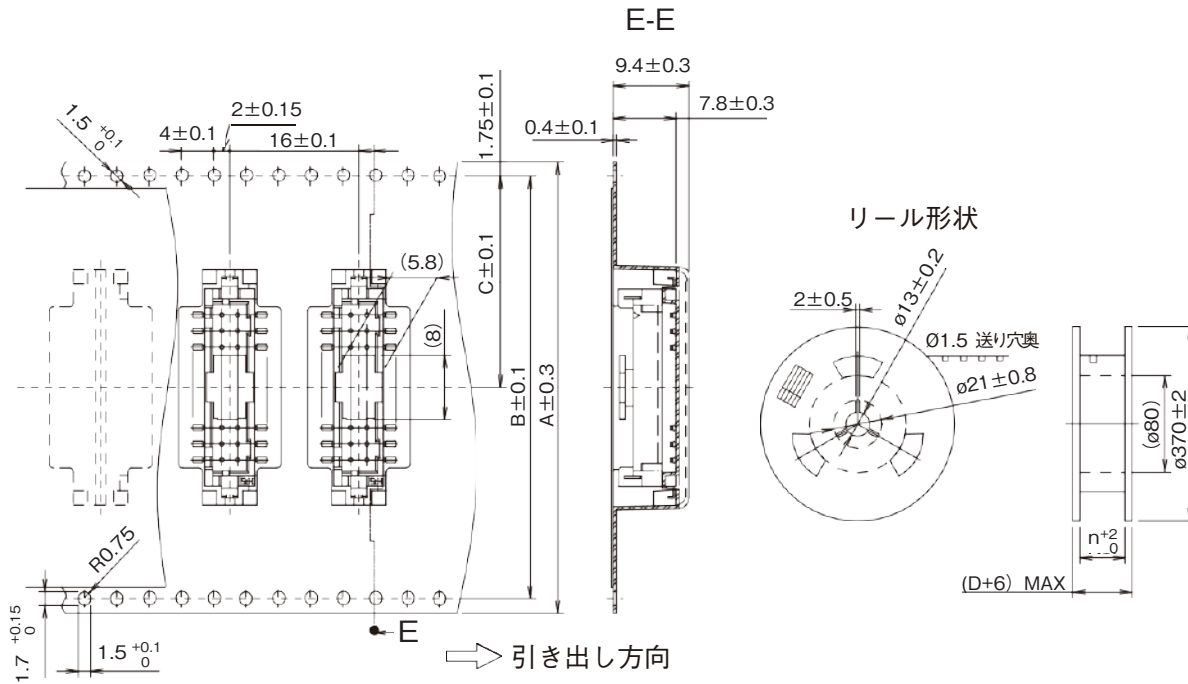
製品番号	HRS No.	処理	購入単位	適合電線 (すずめっき軟銅線) (注 1)				
				UL	電線サイズ	芯数構成	計算断面積	被覆外径
DF11-EP2428PC	CL0543-0616-7-00	すずめっき	1 袋 100 本 入り	1007	24 AWG	11 本 /0.16mm	0.221mm ²	1.45mm
					26 AWG	7 本 /0.16mm	0.141mm ²	1.3mm
					28 AWG	7 本 /0.127mm	0.089mm ²	1.2mm
DF11-EP2428PCA	CL0543-0618-2-00	金めっき		1007	24 AWG	11 本 /0.16mm	0.221mm ²	1.45mm
					26 AWG	7 本 /0.16mm	0.141mm ²	1.3mm
					28 AWG	7 本 /0.127mm	0.089mm ²	1.2mm

(注 1) 手動圧着工具での圧着の場合は上記電線のみ適合します。

(注 2) ストリップ長は参考値になります。圧着後の各寸法が規格値を満足するように調整してください。詳細は圧着品質基準書 (ATAD-H0935-00) をご参照ください。

エンボステープキャリア寸法図 (JIS-C-0806準拠)

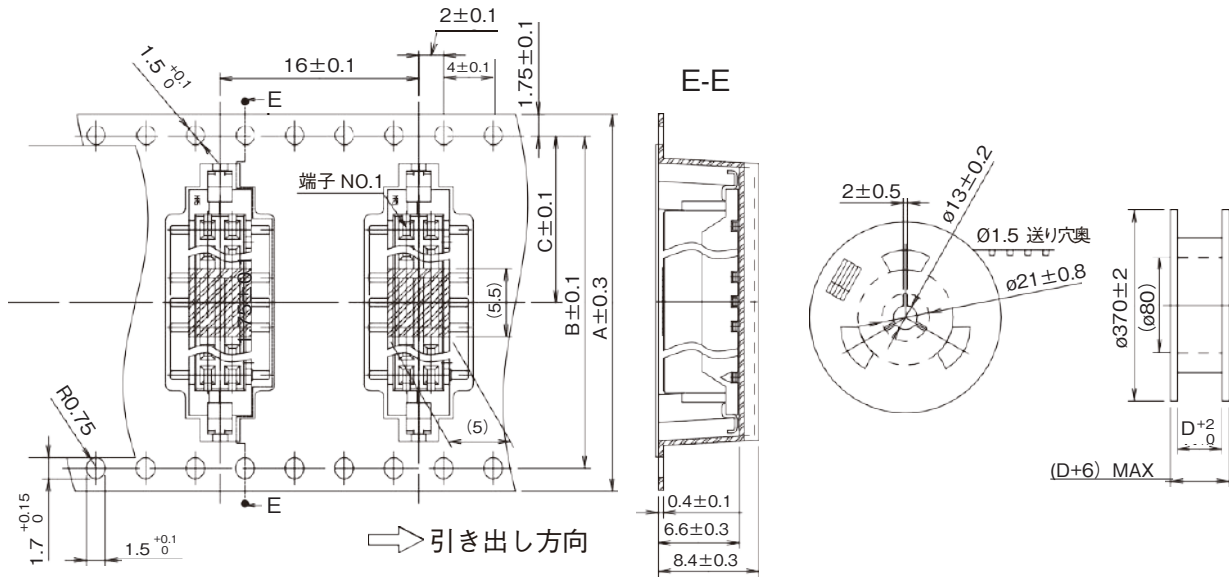
●ストレートピンヘッダー (SMT)



●ストレートピンヘッダー (SMT)

単位: mm

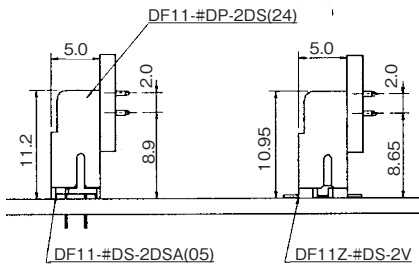
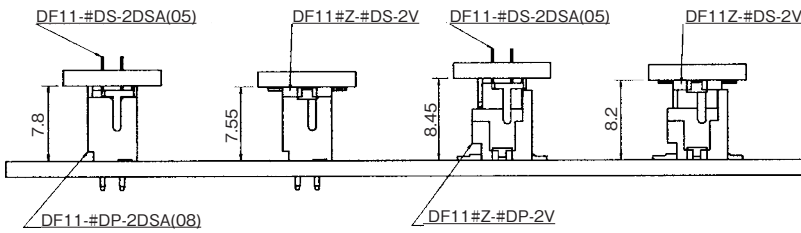
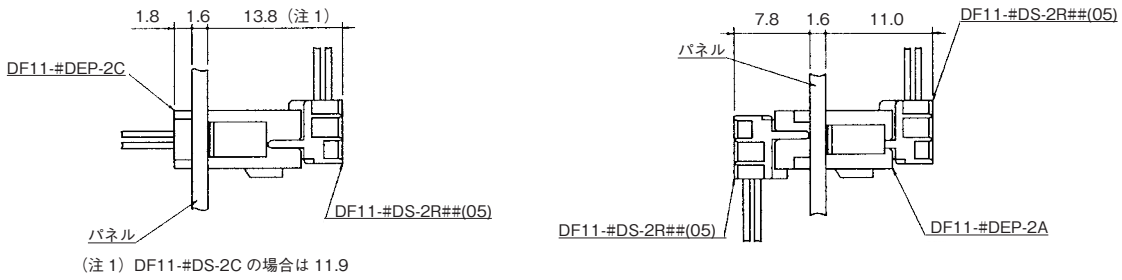
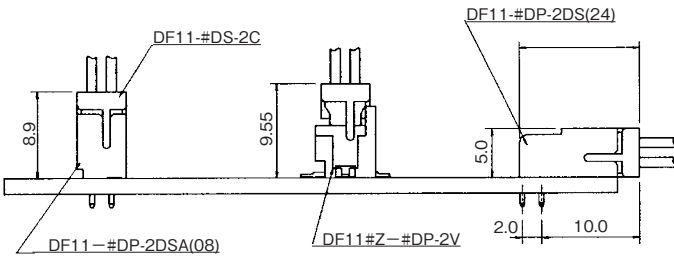
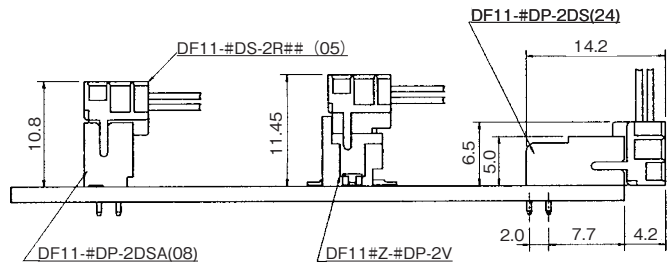
製品種別 / 寸法	極数	A	B	C	D
DF11CZ-##DP-2V(27) DF11C-##DP-2V(57)	4 ~ 8	24.0	—	11.5	24.4
	10 ~ 12	32.0	28.4	14.2	32.4
	14 ~ 22	44.0	40.4	20.2	44.4
	24 ~ 32	56.0	52.4	26.2	56.4
	40	72.0	68.4	34.2	72.4

●レセプタクル(SMT)

●レセプタクル(SMT)

単位：mm

製品種別 / 寸法	極数	A	B	C	D
DF11CZ-##DS-2V	4 ~ 8	24.0	—	11.5	24.4
	10 ~ 12	32.0	28.4	14.2	32.4
	14 ~ 18	44.0	40.4	20.2	44.4
	20	56.0	52.4	26.2	56.4
	22	44.0	40.4	20.2	44.4
	24 ~ 32	56.0	52.4	26.2	56.4
	40	72.0	68.4	34.2	72.4

アプリケーション図



適用圧着工具

種類	製品番号	HRS No.	適合コンタクト
アプリケーター	AP105-DF11-22S	CL0901-4529-7-00	DF11-22SCF DF11-22SCFA(04)
	AP105-DF11-2428S	CL0901-4511-1-00	DF11-2428SCF DF11A-2428SCF DF11-2428SCFA(04)
	AP105-DF11-30S	CL0901-4532-1-00	DF11-30SCF DF11-30SCFA(04)
	AP105-DF11-EP2428P	CL0901-4528-4-00	DF11-EP2428PCF DF11-EP2428PCFA
プレス本体	CM-105C	CL0901-0001-0-00	—
ハンドツール	HT801/DF11-22S(A)	CL0550-0407-5-00	DF11-22SC DF11-22SCA
	HT801/DF11-2428S(A)	CL0550-0403-4-00	DF11-2428SC DF11A-2428SC DF11-2428SCA
	HT801/DF11-30S(A)	CL0550-0408-8-00	DF11-30SC DF11-30SCA
	HT801/DF11-EP2428P(A)	CL0550-0409-0-00	DF11-EP2428PC DF11-EP2428PCA
抜き工具	DF-C-PO(B)	CL0550-0179-2-00	DF11(A)-####SC(F)(A)(##) DF11-EP2428PC(F)(A)

(注1) 圧着作業は、圧着品質基準書 (ATAD-H0773-00, ATAD-H0935-00)、圧着条件表に基づき実施をお願いします。

(注2) 弊社指定の工具以外が原因で発生した問題につきましては、保証の対象外となります。

圧着時の注意事項

■圧着加工を始める前に必要なもの

ハーネス作業を始める前に、以下の作業関係書類が必要となります。(●が必要書類)
下記書類が揃っていない場合は、弊社営業担当にご要求ください。

書類名称	記載内容	自動機圧着	手動工具圧着	備考
①圧着機本体取扱説明書	プレス本体の説明	●	—	プレス本体購入時に同梱されております。
②アプリケーションタスペア部品表	アプリケーション取付説明	●	—	アプリケーション購入時に同梱されております。
③圧着条件表	クリンプハイト 引張強度規格値	●	—	
④圧着品質基準書	圧着状態各種基準	●	—	
⑤手動圧着工具取扱説明書	クリンプハイト 引張強度規格値 その他点検項目	—	●	手動圧着工具購入時に同梱されております。
⑥ハーネス手順書 ATAD-H0965-00	ハーネス手順	●	●	弊社営業担当にご要求ください。

■工具

圧着加工する場合は、弊社指定の工具をご使用ください。

*弊社指定工具以外の圧着加工品につきましては品質保証致しかねます。

*圧着機・アプリケーションは取扱説明書を用意しています。作業を行う前には必ず取扱説明書を熟読の上、作業を実施ください。

■適用電線

使用される電線が適用範囲内であることをご確認ください。

推奨以外の電線のご使用をお考えの場合は、弊社営業担当へご相談ください。

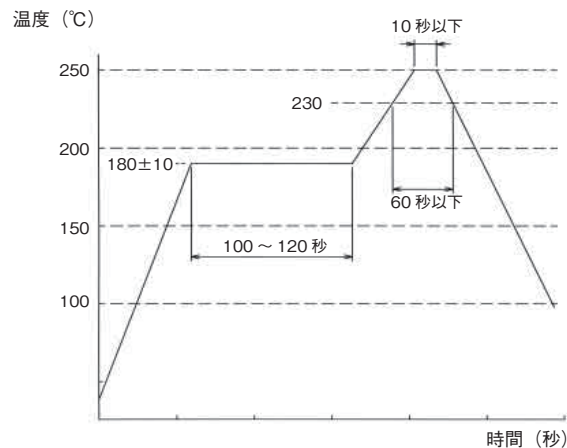
[注意事項]

- ・圧着コネクタに適用できる電線は、原則、すずめつき軟銅撚り線となります。
- ・単線、ポリエステル糸等が介在する電線およびすずコート線の圧着は避けてください。
- ・電線2本を一緒に圧着することは避けてください。
- ・同じ電線を使用してもすずめつき端子、金めつき端子でクリンプハイト(注1)設定値が異なる場合があります。
- ・同じ計算断面積でも芯線構成の違いでクリンプハイト(注1)設定値が異なる場合があります。

(注1) クリンプハイトは圧着品質を決める重要な項目です。弊社ではクリンプハイトの最適値を精度よく設定する為に電線ごとに圧着試験を行い、最適値を設定しております。

取り扱い留意点

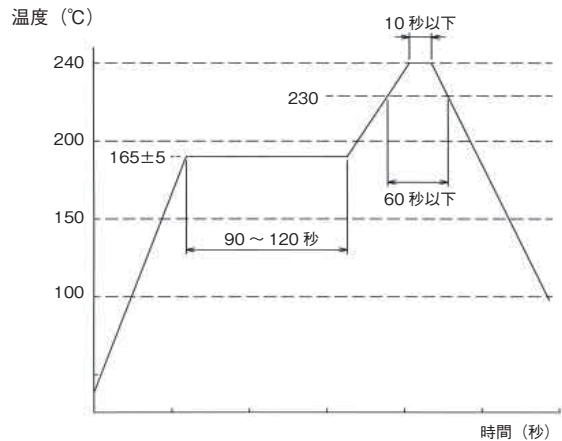
1. 推奨温度プロファイル (SMT)



(注 1) 同条件にて 2 回まで可。ただし、1 回目と 2 回目の間は常温になっていること。

(注 2) 温度はコネクタリード部の基板表面温度を表わします。

(注 3) 本条件は、エンボス梱包品（防湿梱包品）に適用されます。（開封後 168 時間以内）



(注 4) 本条件は、防湿梱包されていないエンボス梱包及び、防湿梱包から開封後 168 時間経過したエンボス梱包品に適用されます。

2. 推奨手はんだ条件 (SMT)

はんだごて温度：290 ± 10℃、はんだ時間：2 秒以内

3. 推奨スクリーン厚さ (SMT)

0.15 ~ 0.2mm

4. 基板の反り (SMT)

コネクタ両端部を基準とし、コネクタ中央部にて Max0.03mm

5. 推奨はんだ付け条件 (DIP)

■自動はんだ装置によるフロー条件：はんだ温度 250 ± 5℃、はんだ時間 10 秒以内

■手はんだ条件：はんだごて温度 290 ± 10℃、はんだ時間 2 秒以内

6. 洗浄条件

「基板対電線コネクタガイドライン」をご参照ください。

7. 結線条件

「基板対電線コネクタガイドライン」をご参照ください。

8. 注意事項

- 圧着ソケットへ圧着端子を挿入する際は、性能信頼性を維持する為、斜めに挿入しないでください。
- ハーネス時に於ける取り扱い上の注意事項は別途、『DF11 シリーズハーネス手順書 (ATAD-H0965-00)』、『DF11#-####SC##(##) 圧着品質基準書 (ATAD-H0773-00)』、『DF11-EP####PC##(##) 圧着品質基準書 (ATAD-H0935-00)』および『圧着条件表』をご参照ください。
- 基板実装されていない状態での挿抜は、破損、端子の変形等の原因となりますので、ご注意ください。
- 電線を持つての抜去は、破損の原因となりますので、ご注意ください。
- 手はんだの際は、コネクタのフラックス上がりの原因となるフラックスの塗布は行わないでください。
- 本製品は製造ロットにより、成形品の色相に多少の違いを生じる場合がありますが、製品性能には影響ありません。
- モールド樹脂に黒点等が発生する場合がありますが、品質には問題ありません。

9. 取扱い事項

本製品を取り扱う際は下記の資料を参照願います。

- 圧着品質基準書 (ATAD-H0773-00、ATAD-0935-00)
- ハーネス手順書 (ATAD-H0965-00)
- 基板対電線コネクタガイドライン (ATAD-H1023-00)

ご検討にあたって

本カタログに記載の仕様は参考値となります。

ご採用の検討や注文に際しては、あらかじめ、「図面」・「製品規格表」の確認をお願いいたします。

ケーブルとの組み合わせで使用するコネクタにつきましては、必ず適合ケーブルをご使用ください。

適合外ケーブルをご検討の場合は、弊社販売窓口までお問い合わせください。

弊社指定の工具以外による結線加工については保証の対象外となります。

下記の用途へのご使用を検討される場合、必ず弊社販売窓口までご相談ください。条件によって保証可否を検討させていただきます。

(自動車車載、医療機器、公共インフラ、航空宇宙/ 防衛等の極めて高い信頼性を要求される機器)

HIROSE

HRS

ヒロセ電機株式会社

営業本部:神奈川県横浜市都筑区中川中央2丁目6番3号
<https://www.hirose.com>