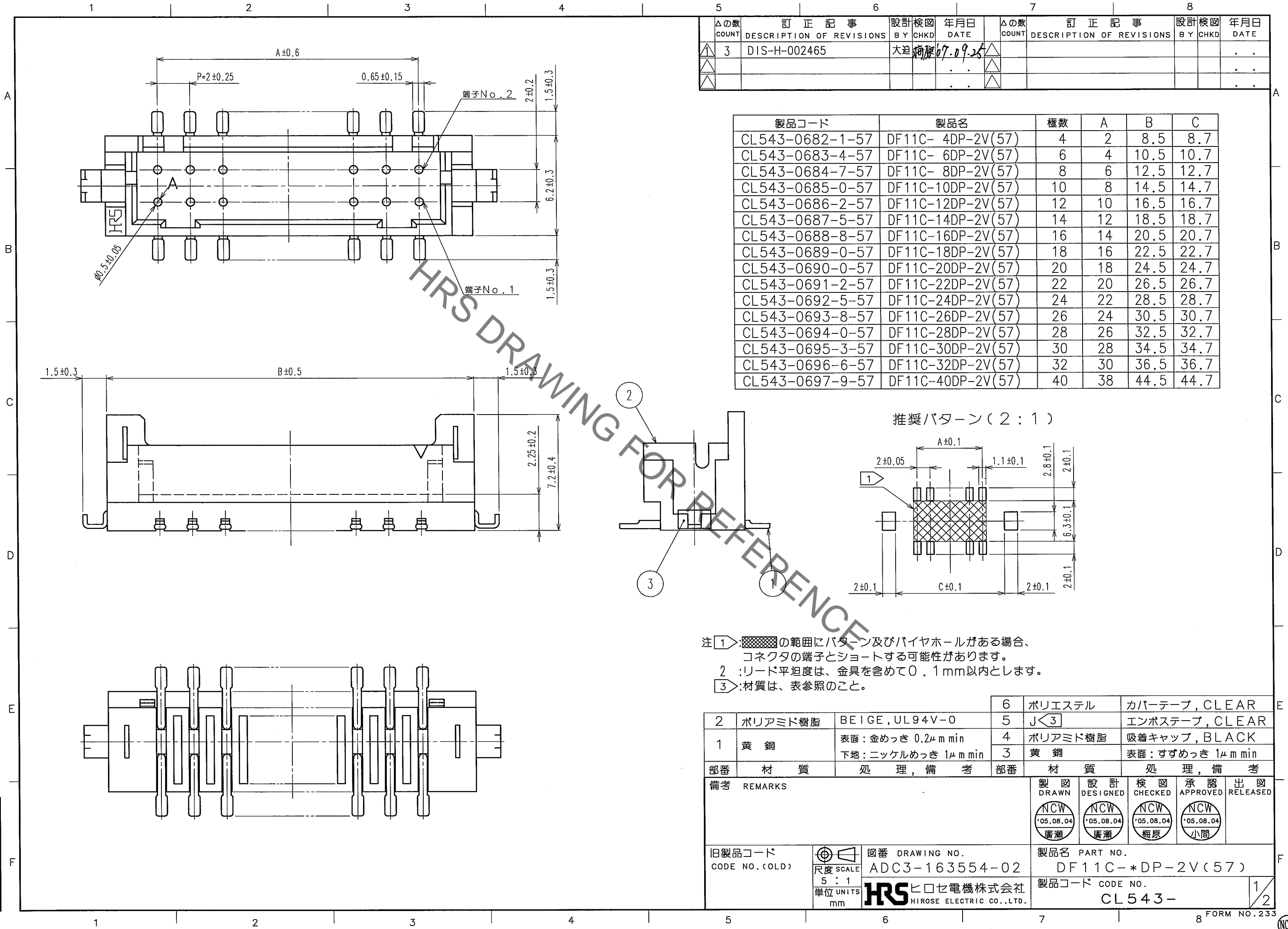


Feb. 1. 2021 Copyright 2021 HIROSE ELECTRIC CO., LTD. All Rights Reserved.  
本製品を車載用途などの高い信頼性が求められる機器にご使用の場合は、弊社までお問合せ下さい。



Δの数 COUNT	訂正記事 DESCRIPTION OF REVISIONS	設計 BY	検図 CHKD	年月日 DATE	Δの数 COUNT	訂正記事 DESCRIPTION OF REVISIONS	設計 BY	検図 CHKD	年月日 DATE
3	DIS-H-002465	大迫	梅原	07.09.25					

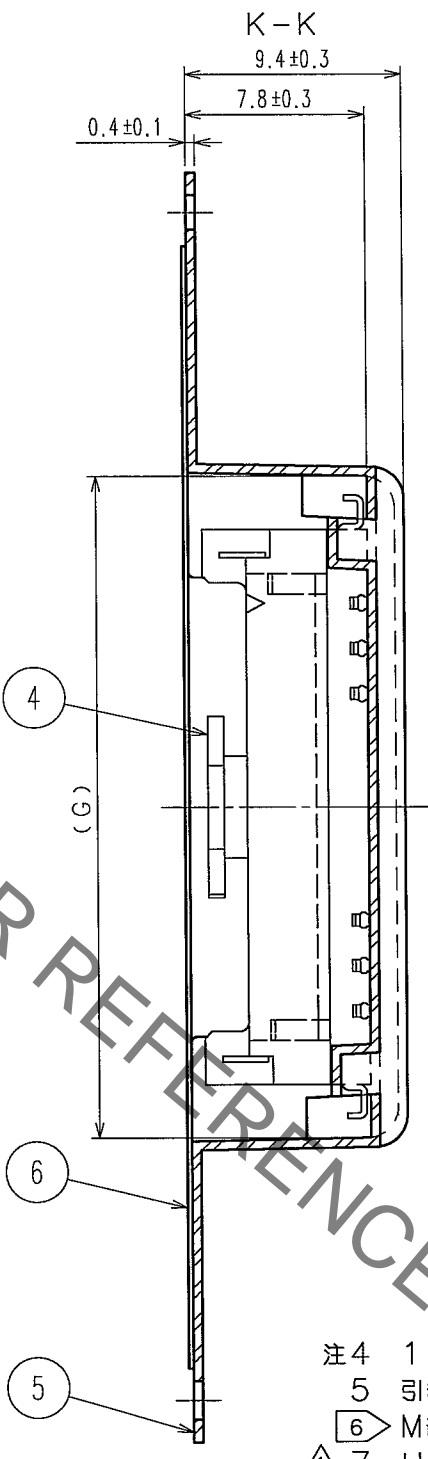
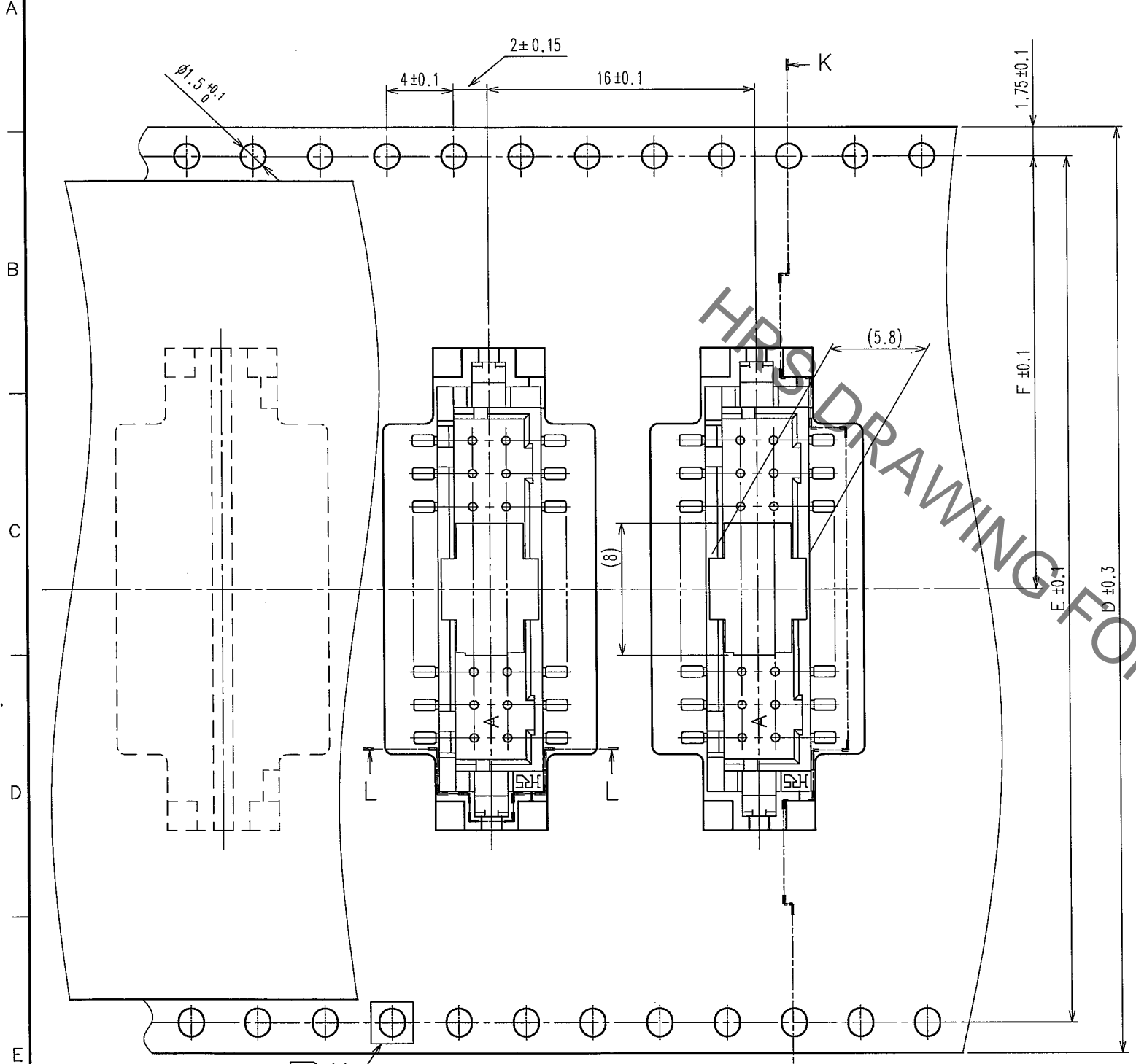
製品コード	製品名	極数	A	B	C
CL543-0682-1-57	DF11C- 4DP-2V(57)	4	2	8.5	8.7
CL543-0683-4-57	DF11C- 6DP-2V(57)	6	4	10.5	10.7
CL543-0684-7-57	DF11C- 8DP-2V(57)	8	6	12.5	12.7
CL543-0685-0-57	DF11C-10DP-2V(57)	10	8	14.5	14.7
CL543-0686-2-57	DF11C-12DP-2V(57)	12	10	16.5	16.7
CL543-0687-5-57	DF11C-14DP-2V(57)	14	12	18.5	18.7
CL543-0688-8-57	DF11C-16DP-2V(57)	16	14	20.5	20.7
CL543-0689-0-57	DF11C-18DP-2V(57)	18	16	22.5	22.7
CL543-0690-0-57	DF11C-20DP-2V(57)	20	18	24.5	24.7
CL543-0691-2-57	DF11C-22DP-2V(57)	22	20	26.5	26.7
CL543-0692-5-57	DF11C-24DP-2V(57)	24	22	28.5	28.7
CL543-0693-8-57	DF11C-26DP-2V(57)	26	24	30.5	30.7
CL543-0694-0-57	DF11C-28DP-2V(57)	28	26	32.5	32.7
CL543-0695-3-57	DF11C-30DP-2V(57)	30	28	34.5	34.7
CL543-0696-6-57	DF11C-32DP-2V(57)	32	30	36.5	36.7
CL543-0697-9-57	DF11C-40DP-2V(57)	40	38	44.5	44.7

注 1: 斜線部の範囲にパターン及びバイヤホールがある場合、コネクタの端子とショートする可能性があります。  
 2: リード平坦度は、金具を含めて0.1mm以内とします。  
 3: 材質は、表参照のこと。

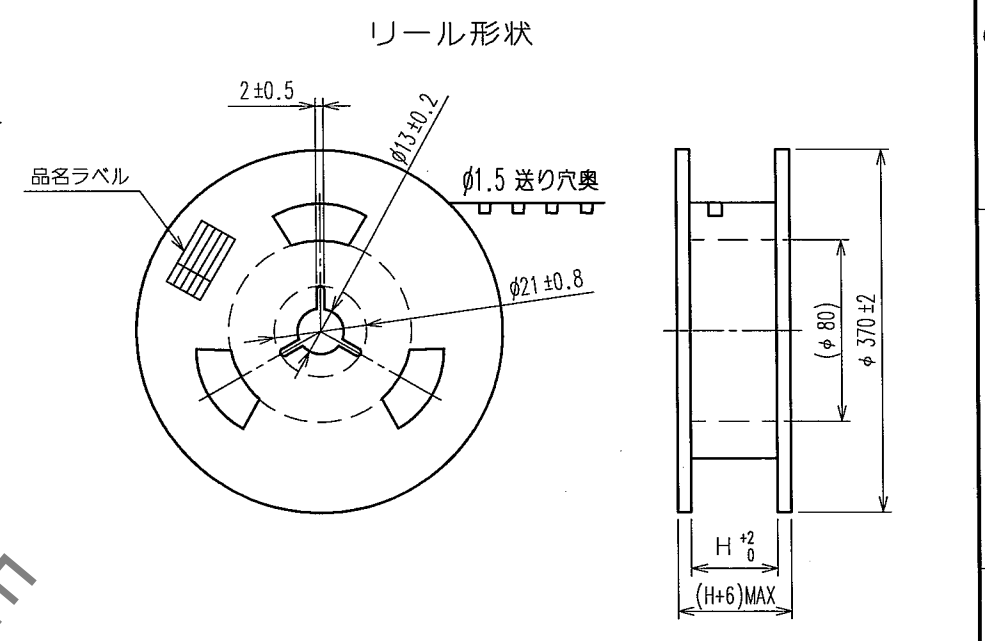
2	ポリアミド樹脂	BEIGE, UL94V-0	6	ポリエステル	カバーテープ, CLEAR
1	黄銅	表面: 金めっき 0.2μm min 下地: ニッケルめっき 1μm min	5	J<3	エンボステープ, CLEAR
			4	ポリアミド樹脂	吸着キャップ, BLACK
			3	黄銅	表面: すずめっき 1μm min
部番	材質	処理, 備考	部番	材質	処理, 備考
備考	REMARKS		製図 DRAWN	設計 DESIGNED	検図 CHECKED
			承認 APPROVED	出図 RELEASED	
			製図 DRAWN NCW '05.08.04 廣瀬	設計 DESIGNED NCW '05.08.04 廣瀬	検図 CHECKED NCW '05.08.04 梅原
			承認 APPROVED NCW '05.08.04 小間	出図 RELEASED	
旧製品コード CODE NO.(OLD)	図番 DRAWING NO. ADC3-163554-02	製品名 PART NO. DF11C-*DP-2V(57)	製品コード CODE NO. CL543-		
尺度 SCALE 5:1	単位 UNITS mm	HRS ヒロセ電機株式会社 HIROSE ELECTRIC CO.,LTD.	1/2		

Feb.1.2021 Copyright 2021 HIROSE ELECTRIC CO., LTD. All Rights Reserved.  
 本製品を車載用途などの高い信頼性が求められる機器にご使用する場合は、弊社までお問合せ下さい。

△の数 COUNT	訂正記事 DESCRIPTION OF REVISIONS	設計検図 BY	年月日 DATE	△の数 COUNT	訂正記事 DESCRIPTION OF REVISIONS	設計検図 BY	年月日 DATE
△				△			
△				△			
△				△			



製品名	極数	D	E	F	G	H	J
DF11C- 4DP-2V(57)	4	24.0	—	11.5	13.2	24.4	PS
DF11C- 6DP-2V(57)	6	24.0	—	11.5	15.2	24.4	A-PET
DF11C- 8DP-2V(57)	8	24.0	—	11.5	17.2	24.4	PS
DF11C-10DP-2V(57)	10	32.0	28.4	14.2	19.2	32.4	PS
DF11C-12DP-2V(57)	12	32.0	28.4	14.2	21.2	32.4	PS
DF11C-14DP-2V(57)	14	44.0	40.4	20.2	23.2	44.4	PS
DF11C-16DP-2V(57)	16	44.0	40.4	20.2	25.2	44.4	A-PET
DF11C-18DP-2V(57)	18	44.0	40.4	20.2	27.2	44.4	A-PET
DF11C-20DP-2V(57)	20	44.0	40.4	20.2	29.2	44.4	PS
DF11C-22DP-2V(57)	22	44.0	40.4	20.2	31.2	44.4	PS
DF11C-24DP-2V(57)	24	56.0	52.4	26.2	33.2	56.4	PS
DF11C-26DP-2V(57)	26	56.0	52.4	26.2	35.2	56.4	A-PET
DF11C-28DP-2V(57)	28	56.0	52.4	26.2	37.2	56.4	A-PET
DF11C-30DP-2V(57)	30	56.0	52.4	26.2	39.2	56.4	PS
DF11C-32DP-2V(57)	32	56.0	52.4	26.2	41.2	56.4	PS
DF11C-40DP-2V(57)	40	72.0	68.4	34.2	49.2	72.4	PS



- 注4 1リール500個梱包  
 5 引き出し始め15BOXと終り10BOXに空部を設けます。  
 6 M部送り穴は 32, 44, 56, 72mm幅テープに設けます。  
 7 リールをポリエチレン包装し、乾燥剤を入れた防湿梱包品になります。  
 8 開封後、168時間以上保管する場合は、防湿梱包状態にて保管して下さい。  
 9 嵌合面以外の膨れは、製品性能上問題ありません。

品名ラベル詳細

生産月日	年月日
図番	CL543-****-57
品名	DF11C-*DP-2V(57)
納入数量	500個
納入者	ヒロセ電機株式会社

備考 REMARKS	製図 DRAWN NCW '05.08.04 廣瀬	設計 DESIGNED NCW '05.08.04 廣瀬	検図 CHECKED NCW '05.08.04 梅原	承認 APPROVED NCW '05.08.04 小間	出図 RELEASED
旧製品コード CODE NO.(OLD)	図番 DRAWING NO. ADC3-163554-02		製品名 PART NO. DF11C-*DP-2V(57)		2
単位 UNITS mm	HRS ヒロセ電機株式会社 HIROSE ELECTRIC CO.,LTD.		製品コード CODE NO. CL543-		