

## 1. 適用範囲

本書は、DF51 シリーズの挿入・抜去を行う際の手順について規定するものです。  
中継プラグと中継アダプタのパネルへの固定手順も含まれます。

## 2. コネクタ品名

品 名	名 称
DF51-*P (DP) -2DS (A)	ヘッダー
DF51-*EP (DEP) -2C	中継プラグ
DF51B-*EP-2A DF51B-*/*EP-2A-#PRT	中継アダプタ
DF51-*S (DS) -2C	圧着ソケット
DF11-#####SC (F) A	ソケット用圧着端子
DF11-#####PC (F) A	中継プラグ用圧着端子

△3

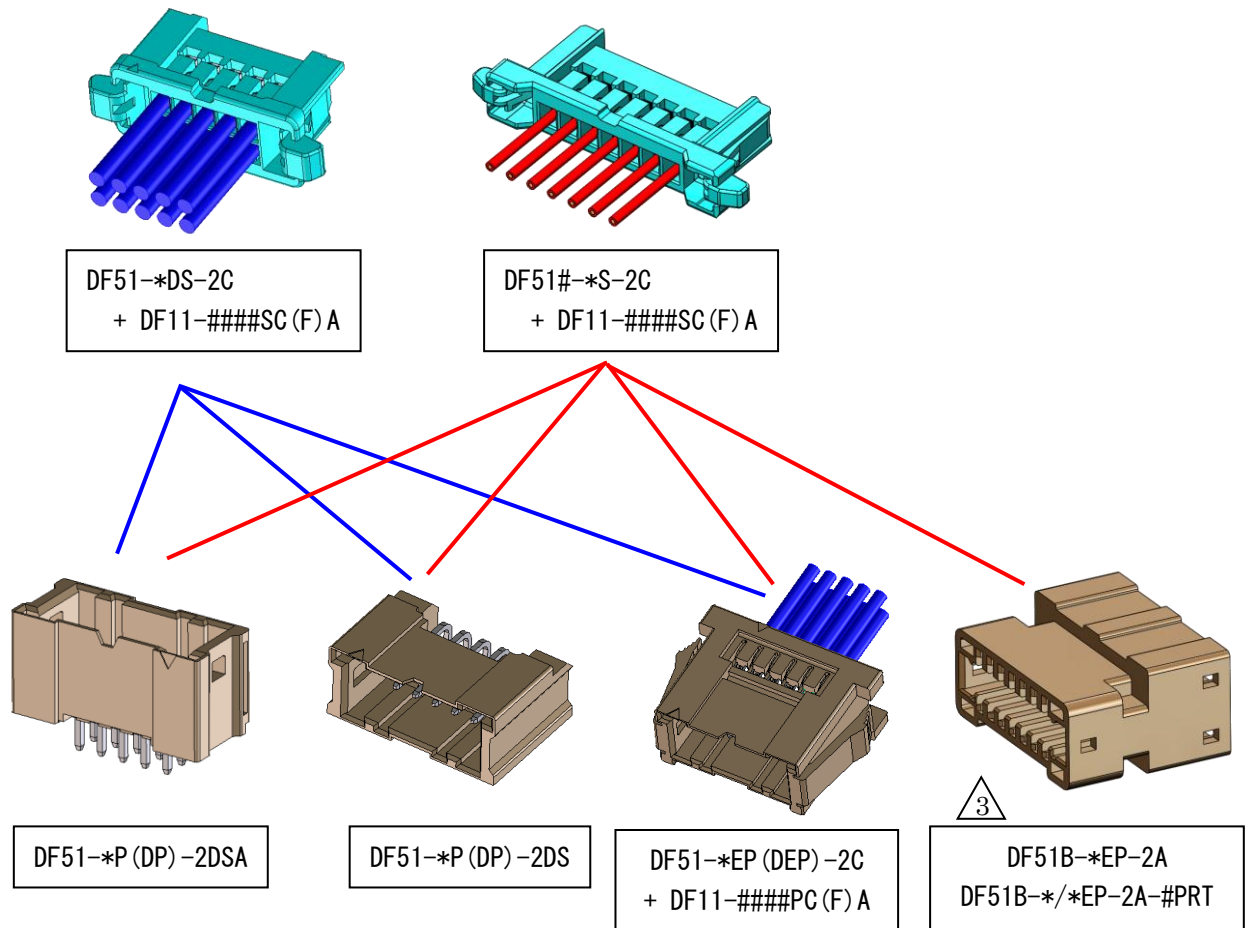



図 1. DF51 シリーズ

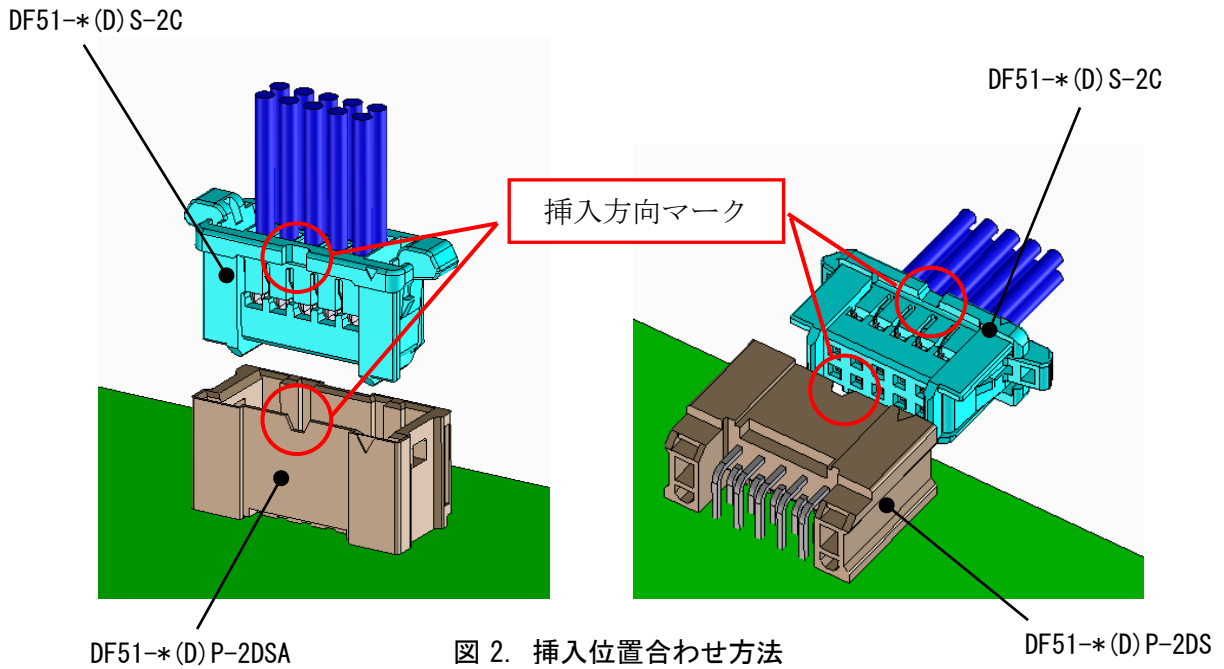
COUNT	DESCRIPTION OF REVISIONS	DESIGNED	CHECKED	DATE
4	DIS-H-00021415	SN. MIWA	TT. OHSAKO	20240910
名 称 TITLE		 <b>HIROSE ELECTRIC CO., LTD.</b>		
DF51 シリーズ挿抜手順書		APPROVED	KI. AKIYAMA	20160113
		CHECKED	YN. TAKASHITA	20160113
		DESIGNED	TT. OHSAKO	20160113
		WRITTEN	TT. OHSAKO	20160113
技術指定書 TECHNICAL SPECIFICATION		ATAD-H0847-00		△3 1 / 7

### 3. 作業手順

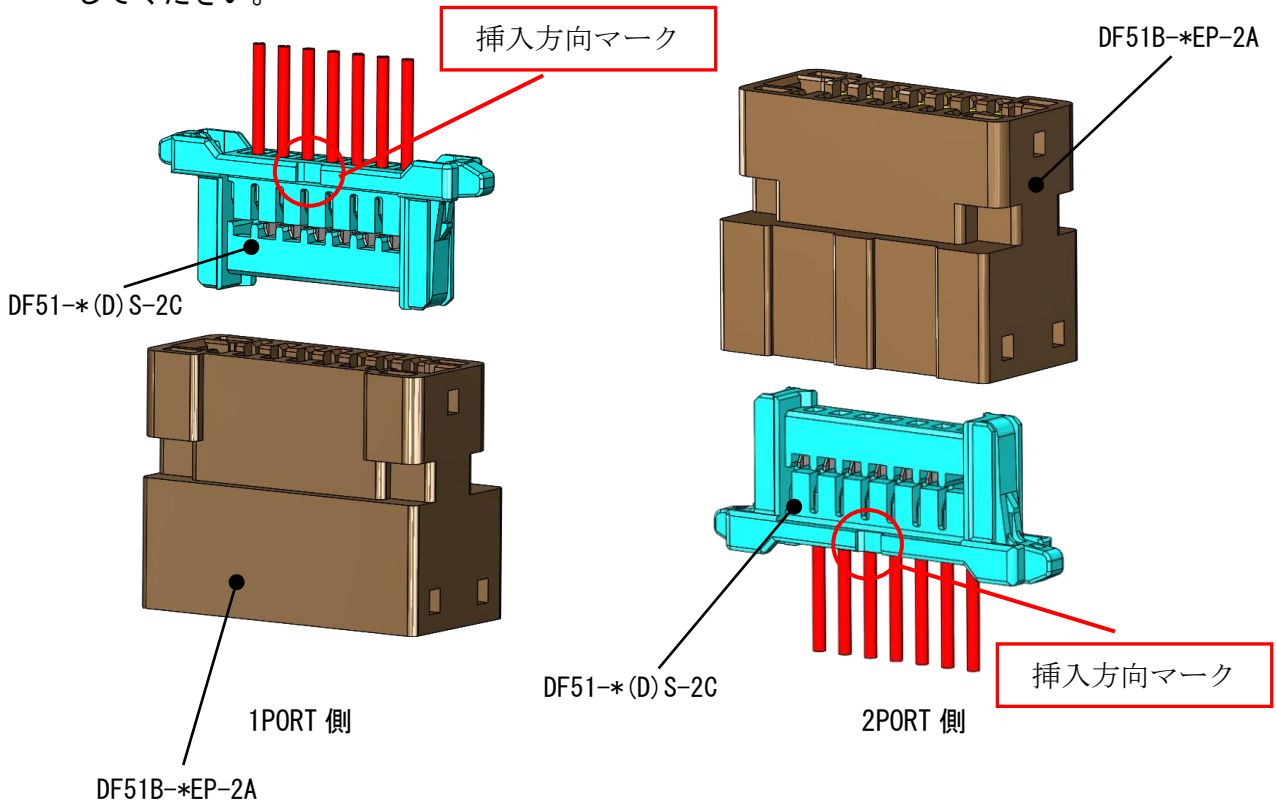
#### 3-1. 挿入

##### 3-1-a. 挿入位置合わせ

: 圧着ソケットとヘッダーおよび中継プラグの「挿入方向マーク」を目安に位置合わせをしてください。



※DF51B シリーズは挿入方向マークが無い場合、下図の向きで位置合わせを  
してください。



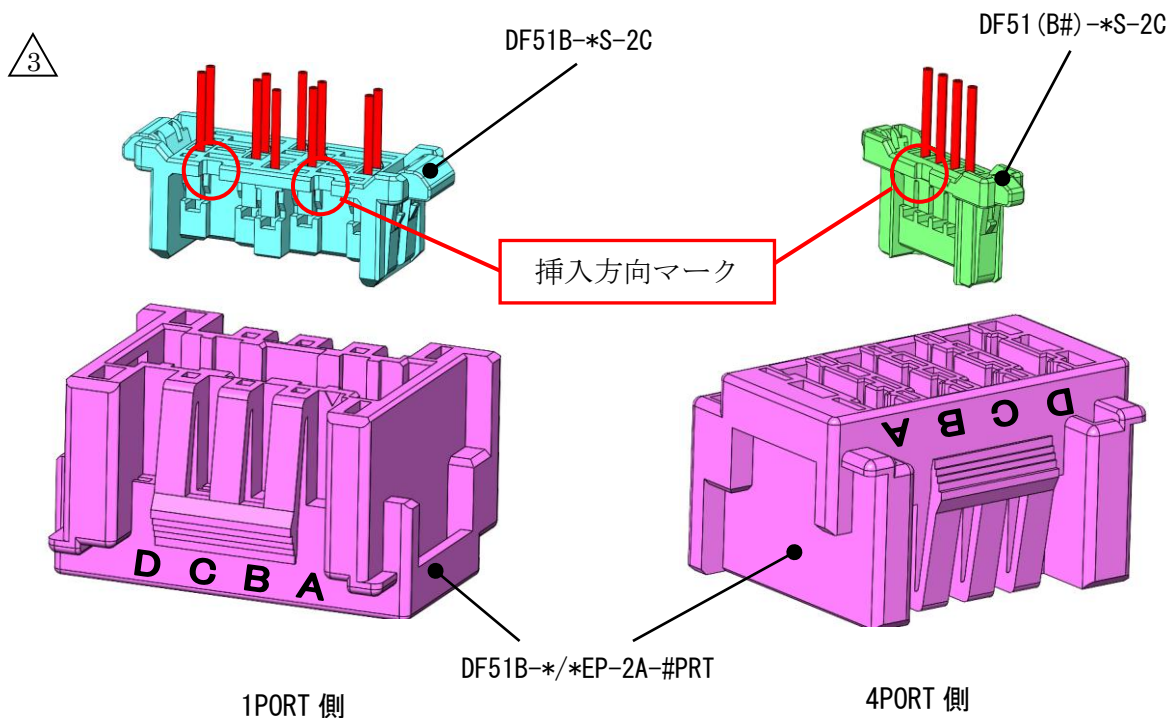


図 3. 挿入位置合わせ方法 (DF51B)

3-1-b. 挿入

: 合わせた位置を保ちながら、ソケットを『カチッ』と音が鳴るまで挿入して下さい。  
その際にロック部は押さないでください。

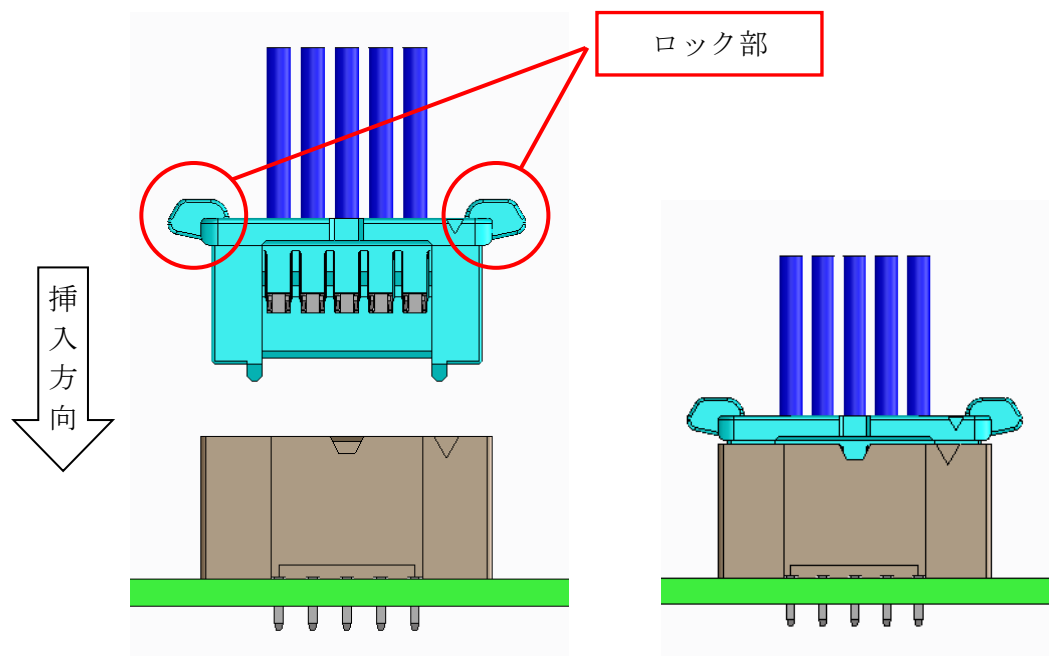


図 4. 挿入方法

注意事項 1：品質に悪影響を与える恐れがありますので、禁止マーク図 4 の様に、斜め挿入することはしないで下さい。

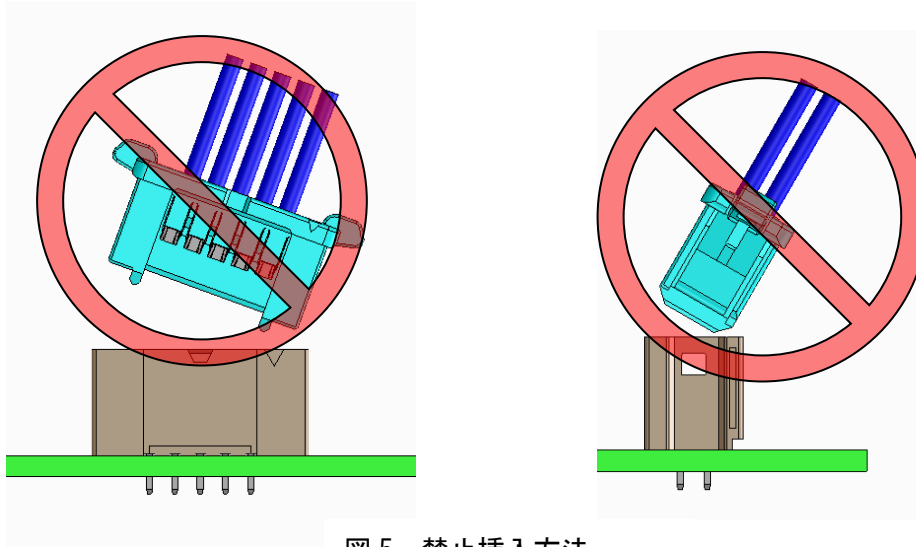


図 5. 禁止挿入方法

### 3-1-c. 嵌合確認

：圧着ソケットが確実に嵌合されていることを確認下さい。  
(ソケットのロックがヘッダーのロックに引っ掛っていることを、目視またはケーブルを掴んで軽く引っ張って確認して下さい。)  
嵌合の外し方は 3-2. 嵌合抜去をご確認下さい。

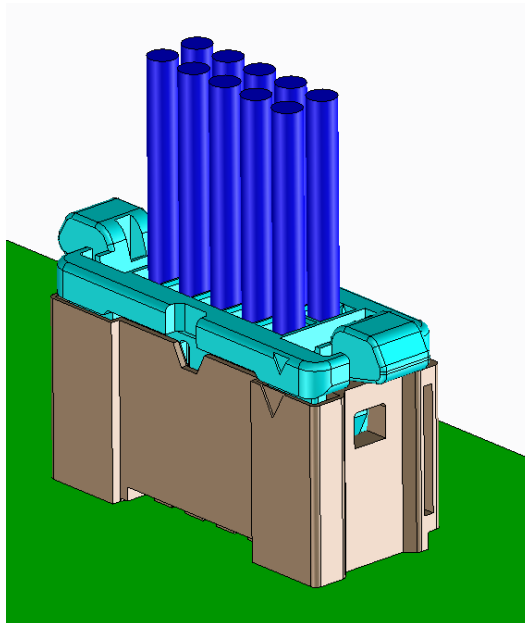


図 6. 嵌合状態図

### 3-2. 嵌合抜去

#### 3-2-a. ケーブルを掴む

: ケーブル全体をしっかりと掴んでください。



図 7. ケーブル保持図

#### 3-2-b. ロック解除

: ソケットのロックボタンを指で押しながら、ロックが解除している状態で、掴んでいるケーブルを垂直に引張ってください。

注) ロックが引っ掛ったまま抜去すると、適切な抜去が行えません。

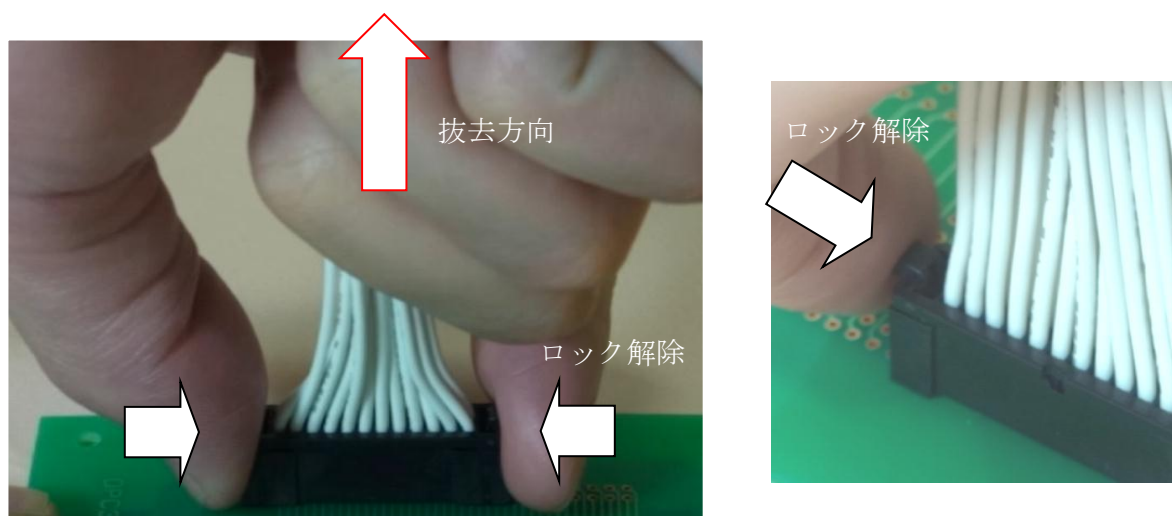


図 8. ロック解除方法

### 4. 注意事項

- ・電気を流したまま挿抜は行わないでください。
- ・コネクタに過大な外力が加わりますと、障害や破損を引き起こす場合がありますので、無理な挿抜、落下衝撃、無理なケーブルの引っ張りや引き回しがないようにご配慮ください。

## 5. その他作業手順

### 5-1. 中継プラグや中継アダプタのパネルへの固定

#### 5-1-a. 挿入位置合わせ

: 中継プラグ or 中継アダプタをパネルと下図の向きで位置合わせをしてください。  
挿入方向はパネルのダレ面ではない方向からとなります。

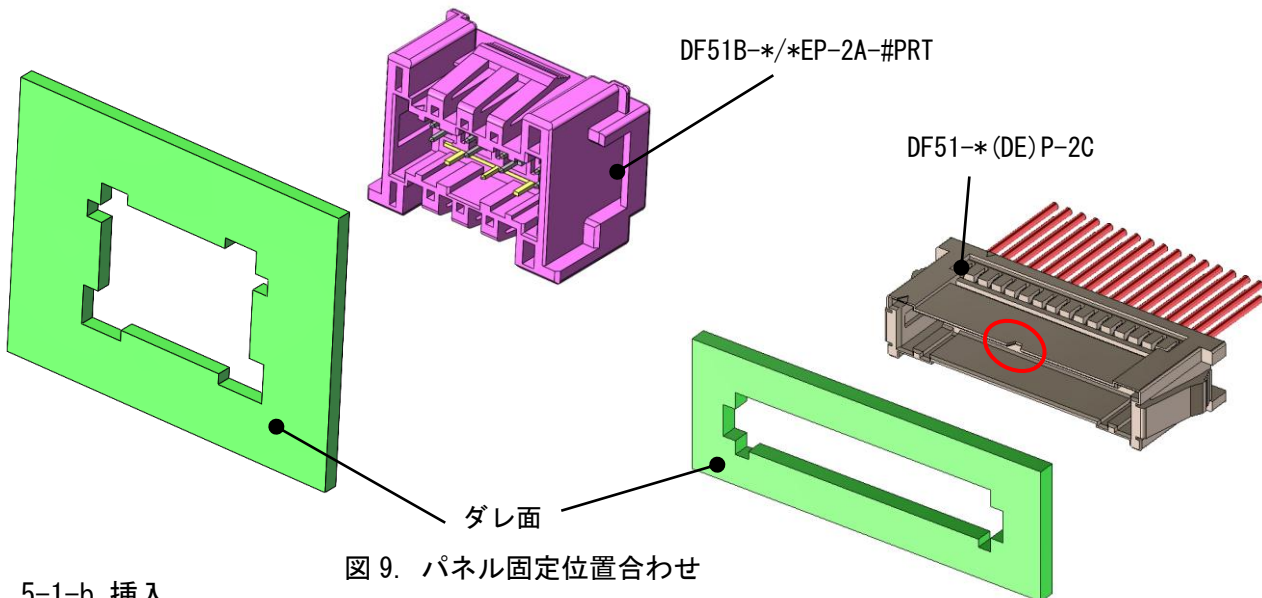


図 9. パネル固定位置合わせ

#### 5-1-b. 挿入

: 合わせた位置を保ちながら、中継プラグ or 中継アダプタを『カチッ』と音が鳴るまで挿入して下さい。  
その際にロック部は押さないでください。

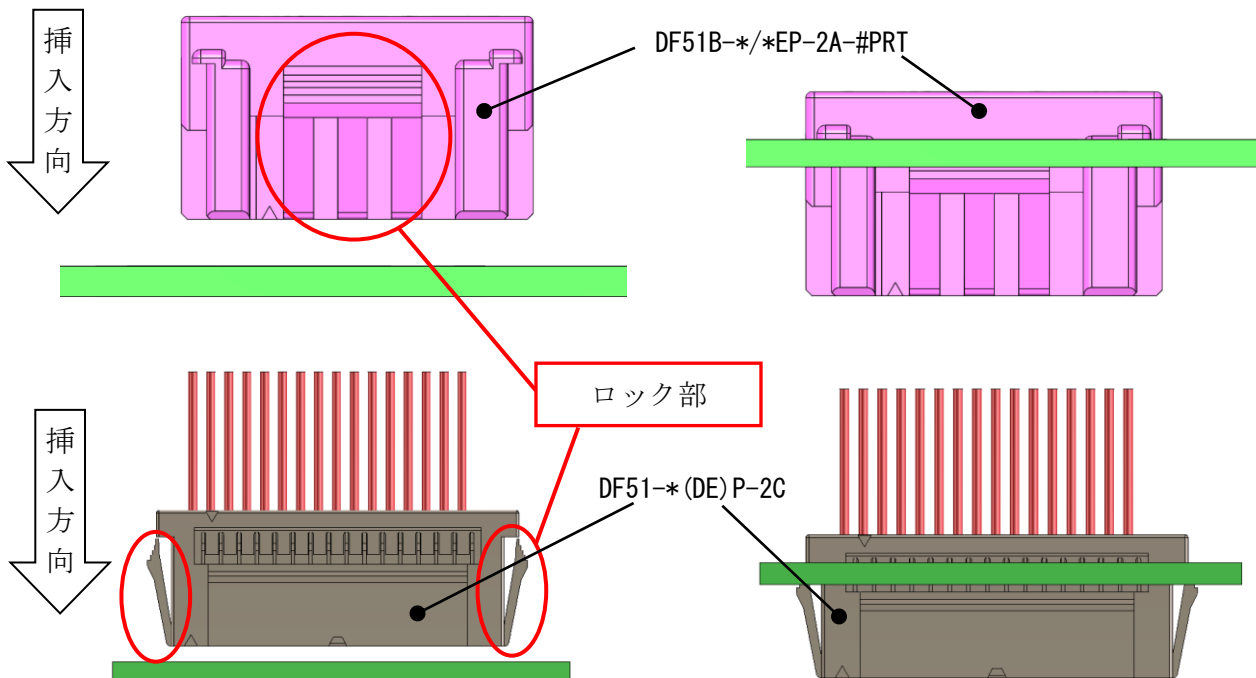


図 10. パネル固定

#### 5-1-c. 嵌合確認

: 中継プラグ or 中継アダプタが確実にパネルに固定されていることを確認下さい。  
(ロックがパネルに引っ掛っていることを、目視またはケーブル or ケースを掴んで軽く引っ張って確認して下さい。)