

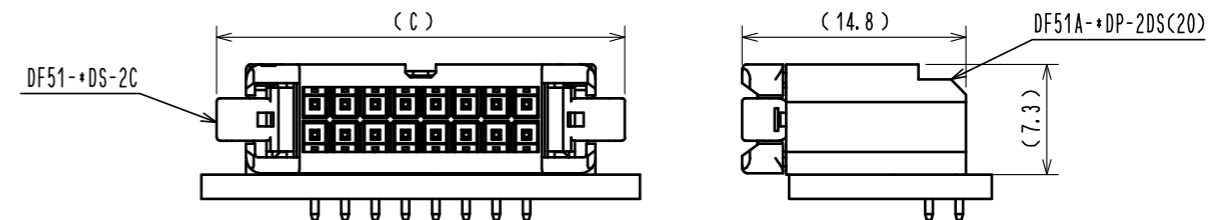
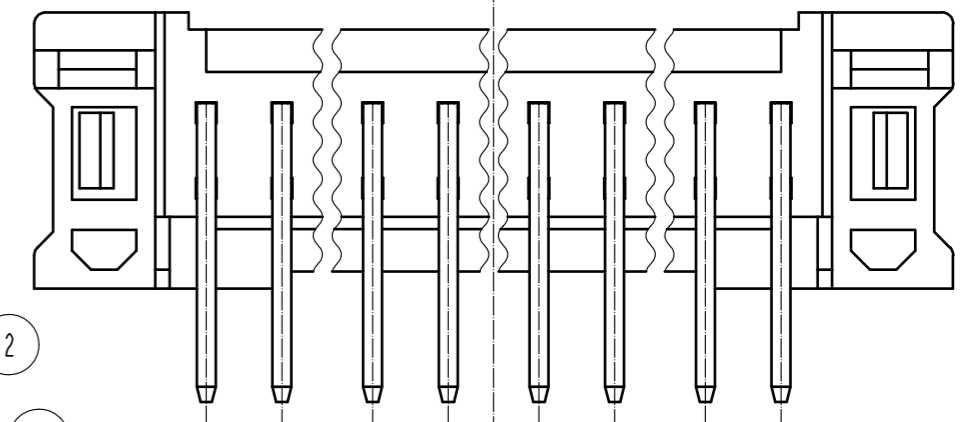
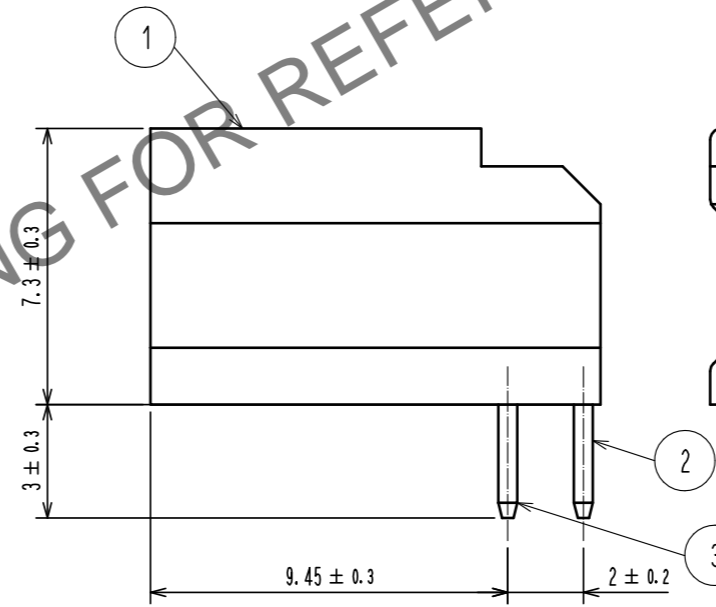
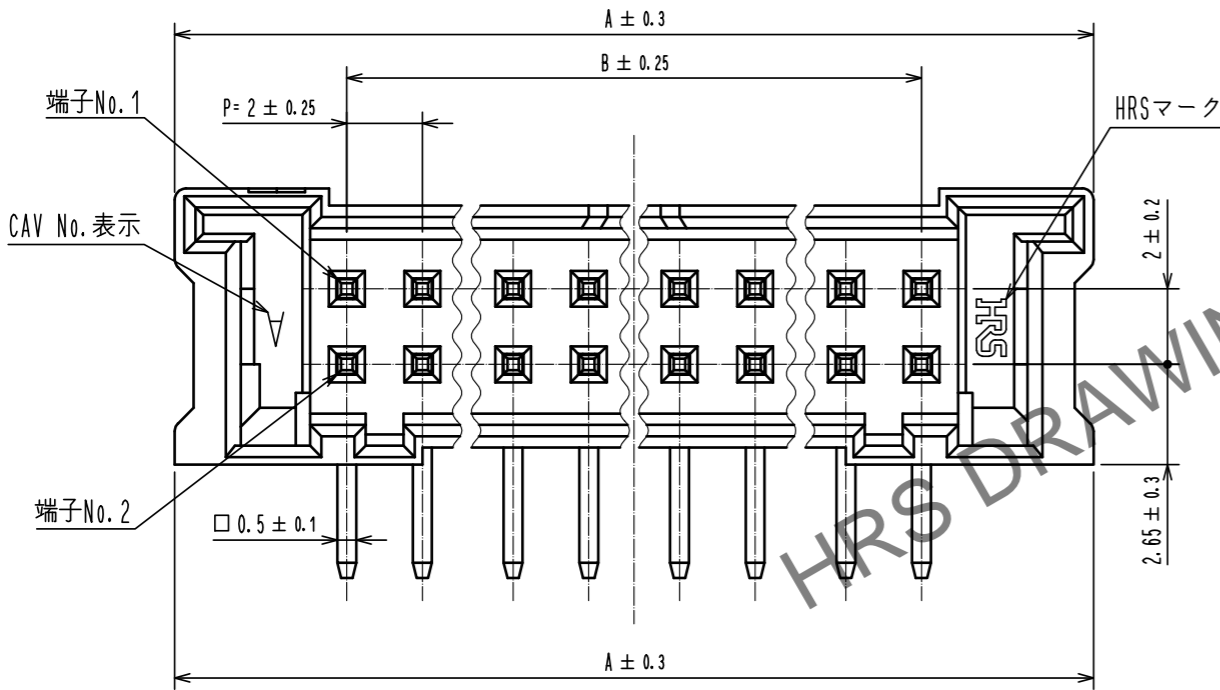
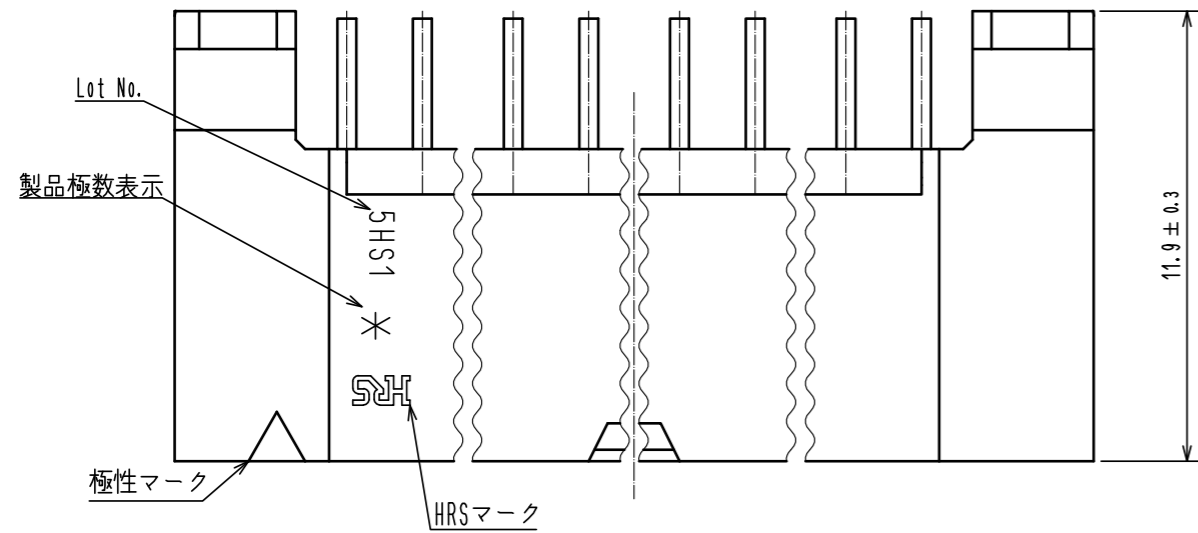
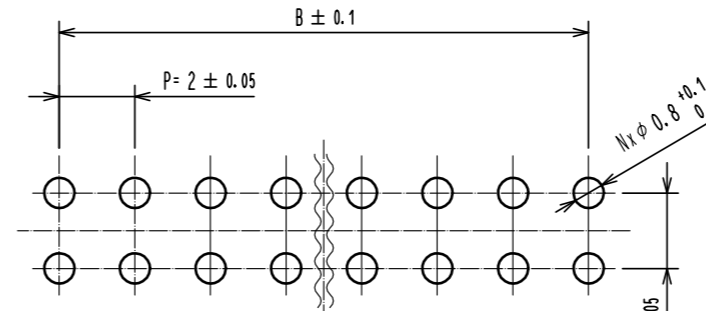
Mar.1.2025 Copyright 2025 HIROSE ELECTRIC CO., LTD. All Rights Reserved.  
 本製品を車載用途などの高い信頼性が求められる機器にご使用の場合は、弊社までお問合せ下さい。

- 注 1. 1トレイ当たりのコネクタの入数は下表となります。  
 2. ( )寸法は参考寸法となります。  
 3. \* および N は極数を示します。  
 4. UL(ファイルNo. E52653)、  
 C-UL(ファイルNo. E52653)認定品



製品コード	製品名	N	A	B	C	梱包数
CL543-5059-0-20	DF51A-8DP-2DS(20)	8	15.1	6	19	171
CL543-5060-0-20	DF51A-10DP-2DS(20)	10	17.1	8	21	153
CL543-5061-0-20	DF51A-12DP-2DS(20)	12	19.1	10	23	135
CL543-5062-0-20	DF51A-14DP-2DS(20)	14	21.1	12	25	126
CL543-5063-0-20	DF51A-16DP-2DS(20)	16	23.1	14	27	108
CL543-5064-0-20	DF51A-18DP-2DS(20)	18	25.1	16	29	99
CL543-5065-0-20	DF51A-20DP-2DS(20)	20	27.1	18	31	90
CL543-5066-0-20	DF51A-22DP-2DS(20)	22	29.1	20	33	90
CL543-5067-0-20	DF51A-24DP-2DS(20)	24	31.1	22	35	81
CL543-5068-0-20	DF51A-26DP-2DS(20)	26	33.1	24	37	72
CL543-5069-0-20	DF51A-28DP-2DS(20)	28	35.1	26	39	72
CL543-5070-0-20	DF51A-30DP-2DS(20)	30	37.1	28	41	72

推奨基板穴開け寸法図(FREE)  
 (推奨基板厚 t=1.6mm)



NO.	MATERIAL	FINISH	REMARKS	NO.	MATERIAL	FINISH	REMARKS
2	黄銅	表面: 錫めっき1μm MIN 下地: ニッケルめっき0.5μm MIN		4	PS	WHITE	
1	PBT	UL94V-0, BLACK		3	黄銅	表面: 錫めっき1μm MIN 下地: ニッケルめっき0.5μm MIN	

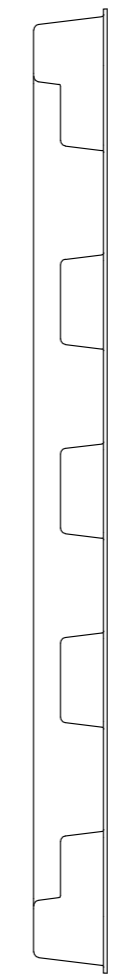
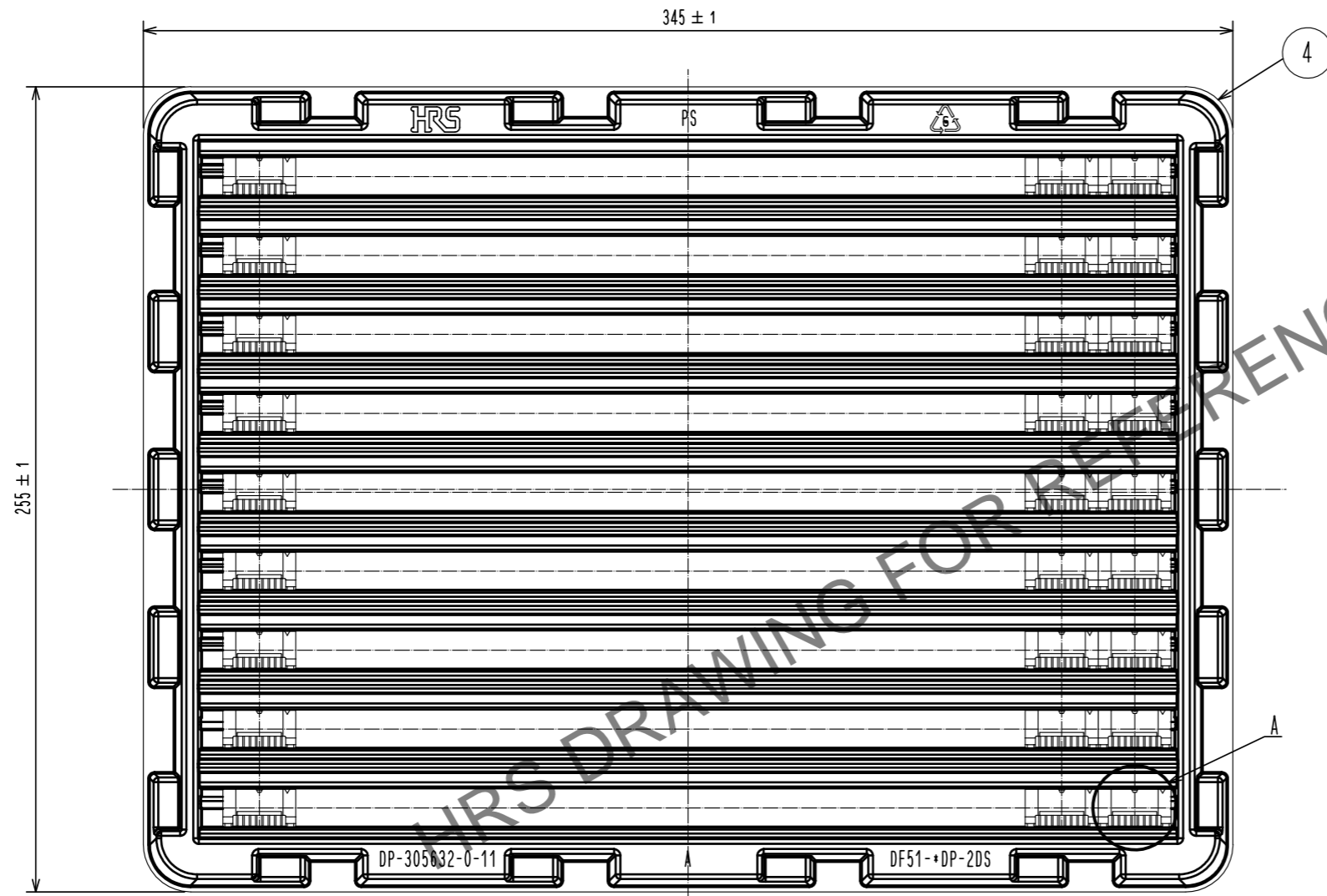
UNITS	SCALE	COUNT	DESCRIPTION OF REVISIONS	DESIGNED	CHECKED	DATE
mm	5 : 1	1	DIS-H-00004482	TS. MIYAKI	SZ. ONO	20181206

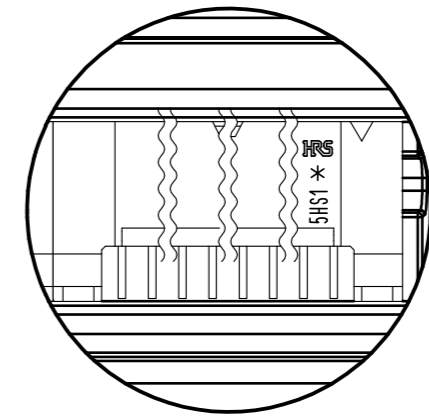
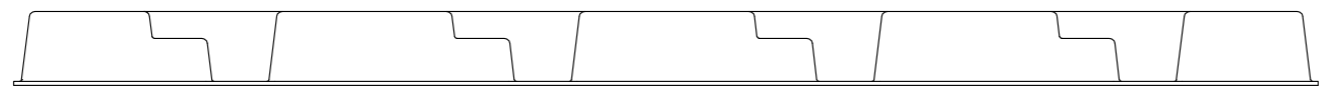
APPROVED	CHECKED	DESIGNED	DRAWN	DRAWING NO.	PART NO.	CODE NO.
HS. OKAWA	ST. WADA	TH. SATO	TH. SATO	ADC-379751-20-00	DF51A-*DP-2DS(20)	CL543

Mar.1.2025 Copyright 2025 HIROSE ELECTRIC CO., LTD. All Rights Reserved.  
本製品を車載用途などの高い信頼性が求められる機器にご使用の場合は、弊社までお問合せ下さい。

梱包状態図(1:2)



A  
(2:1)



<b>HRS</b>	DRAWING NO.	ADC-379751-20-00
	PART NO.	DF51A-*DP-2DS(20)
	CODE NO.	CL543
		2/2