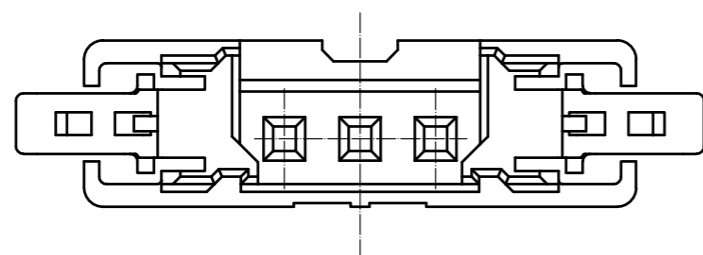
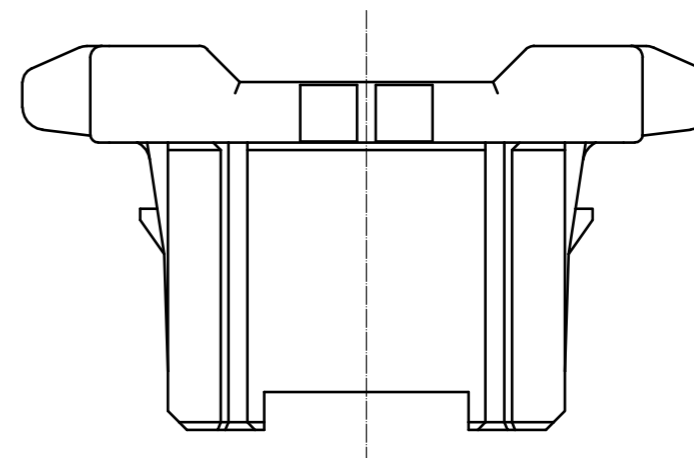
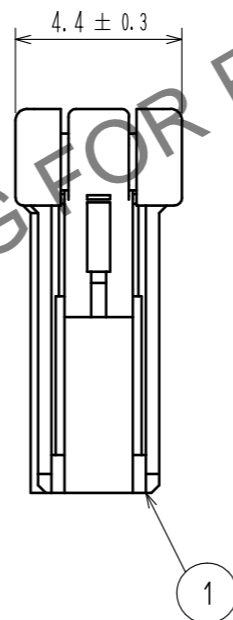
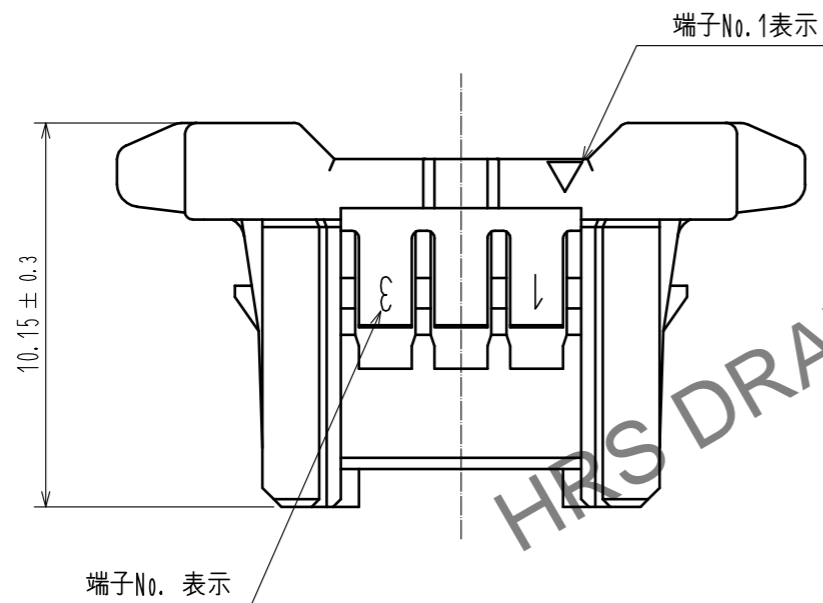
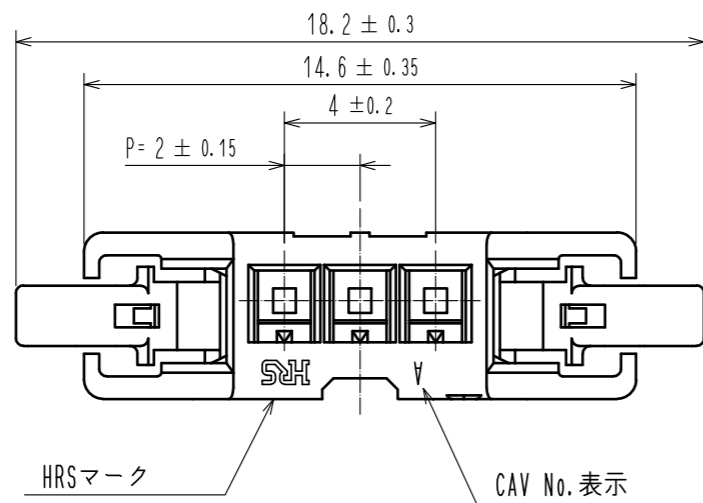


Jun.1.2024 Copyright 2024 HIROSE ELECTRIC CO., LTD. All Rights Reserved.
 本製品を車載用途などの高い信頼性が求められる機器にご使用の場合は、弊社までお問合せ下さい。



注 1. 1パック100梱包のこと。
 ①2. UL(ファイルNo. E52653)、
 C-UL(ファイルNo. E52653)認定品



NO.	MATERIAL	FINISH . REMARKS	NO.	MATERIAL	FINISH . REMARKS
			1	PBT	UL94V-0. BLACK
UNITS mm		SCALE 5 : 1	COUNT 1	DESCRIPTION OF REVISIONS DIS-H-00004511	DESIGNED TS. MIYAKI
				APPROVED : HS. OKAWA 20160601	CHECKED SZ. ONO
				CHECKED : YN. TAKASHITA 20160601	DATE 20181213
				DESIGNED : TT. OHSAKO 20160601	
				DRAWN : TT. OHSAKO 20160601	
HIROSE ELECTRIC CO., LTD.			DRAWING NO. ADC-363930-00-00		
			PART NO. DF51-3S-2C		
			CODE NO. CL543-5121-0-00		
					① 1/1