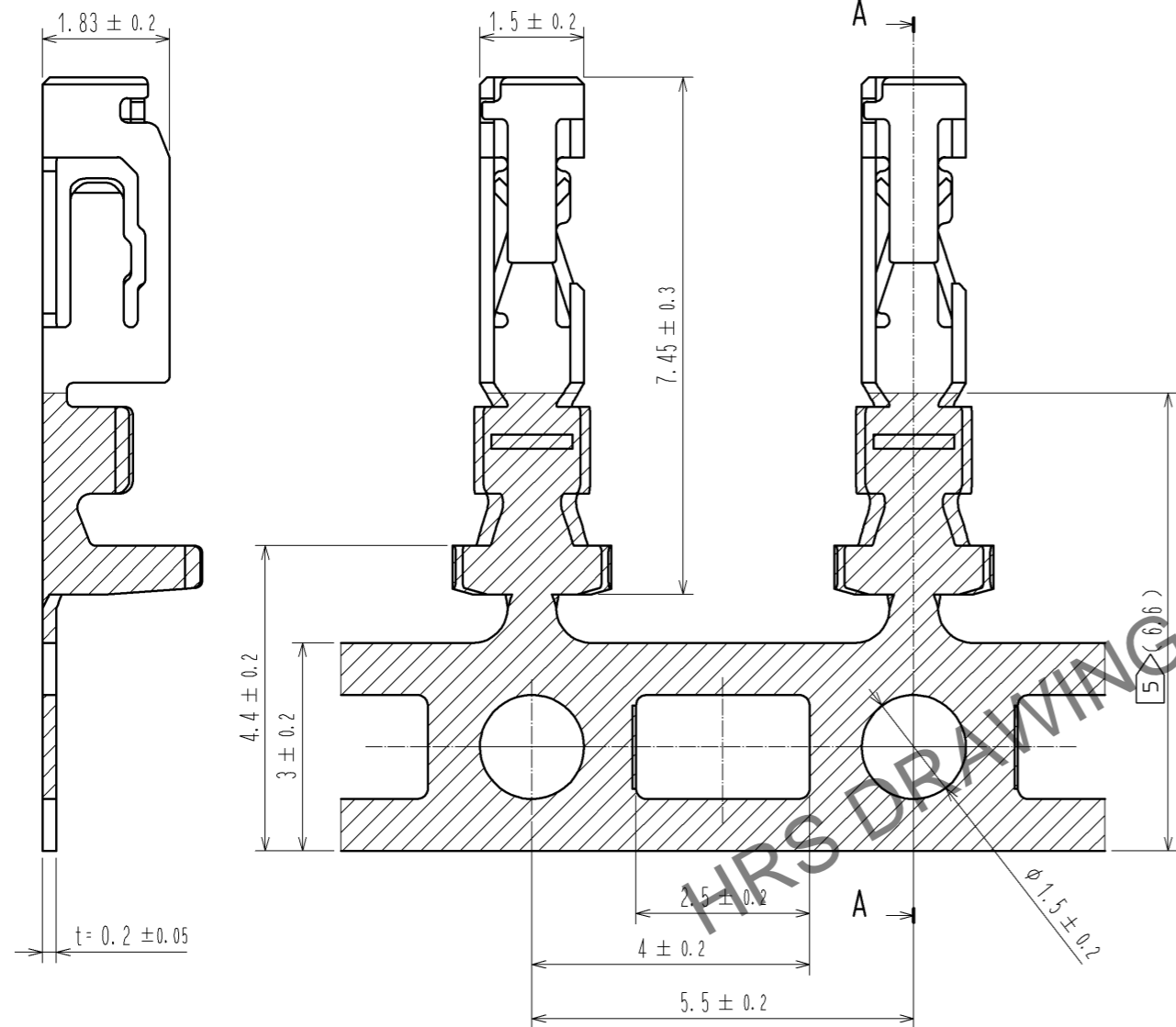
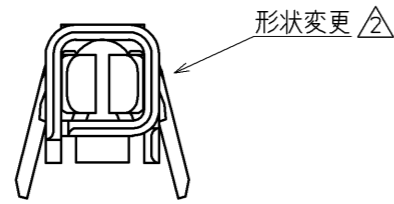


Apr.1.2026 Copyright 2026 HIROSE ELECTRIC CO., LTD. All Rights Reserved.
 本製品を車載用途などの高い信頼性が求められる機器にご使用の場合は、弊社までお問合せ下さい。



適合電線マーク

1

A-A

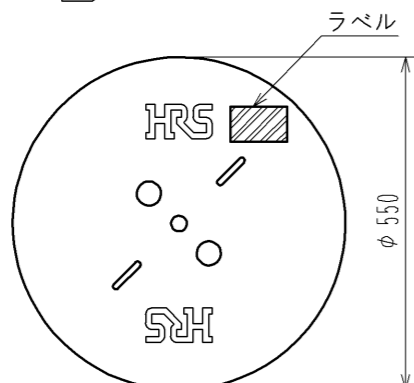
6 (0.63)

HRS

HRS マーク

- 注 1. 1リール15000ピン巻き。
 2 \triangleright リール形状は図示の通りになります。
 3. ダンボール1箱の中に最大5リールが梱包されます。
 4. アプリケータ調整の際は、必ずケーブルを使用して圧着形状を確認してください。
 5 \square 錫めっき範囲を示します。
 6 \square 金めっき範囲を示します。
 7. ()寸法は参考寸法となります。

2 \triangleright リール形状図



ラベル詳細

HRS		検査
品名コード	CL544-0500-9	
品名	DF62-2428SCFA	
数量	15000	
仕様		
LOT No.		
継ぎ目		

1	りん青銅	接触部: 金めっき 0.2 μ mMIN キャリア/バレル部: 錫めっき 1 μ mMIN その他: ニッケルめっき 0.5 μ mMIN
---	------	---

部番	材質	処理	備考	部番	材質	処理	備考	
UNITS	\odot \triangle	SCALE	10:1	\triangle 数	訂正記事	設計	検 査	年月日
mm				1	DIS-H-006443	TO. HORII	MN. KENJO	11.12.20
HRS HIROSE ELECTRIC CO., LTD.		承認:	KI. AKIYAMA	11.07.23	図番:	ADC3-339721-00		
		検 査:	HK. UMEHARA	11.07.22	製品名:	DF62-2428SCFA		
		設 計:	MN. KENJO	11.07.22	製品	コード		
		製 造:	MN. KENJO	11.07.22	コード			