

1. 適用範囲

本書は、DF62 シリーズの挿入・抜去を行う際の手順について規定するものです。

本書には、本製品を安全に使用するための一般的な指針や注意事項が述べられています。本書に書かれたことと違った方法で本製品を使用された場合、コネクタ破損等の予期せぬトラブルに繋がる恐れがあるため、製品をご使用頂く前に必ず熟読し、十分にご理解頂くようお願いいたします。

2. コネクタ品名

○コネクタ

DF62-＊ EP-2.2 C

① ② ③ ④ ⑤

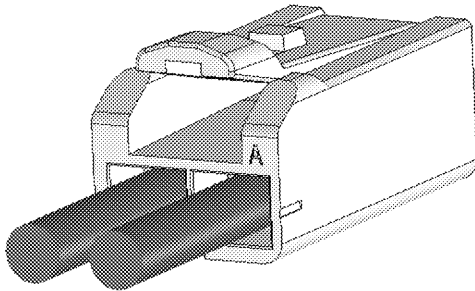
①	シリーズ名:DF62
②	極数:2~24 \triangle_1
③	コネクタ種別 S :ソケット EP:中継プラグ
④	端子ピッチ:2.2mm
⑤	結線部形態/端子形状 C :圧着ケース

○端子

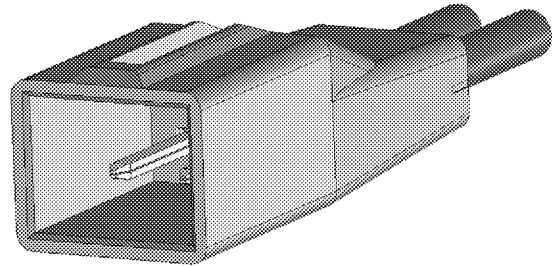
DF62-EP 2428 PCF A

① ② ③ ④

①	用途種別 EP:中継
②	適合電線サイズ 22 :AWG22 2428:AWG24~28 30 :AWG30
③	形態種別/梱包種別 SCF:ソケット端子・リール SC :ソケット端子・ばら PCF:プラグ端子・リール PC :プラグ端子・ばら
④	めっき種別 A:金めっき 無:すずめっき \triangle_1




(例) DF62B-2S-2. 2C \triangle_1
+DF62-2428SCFA(電線付)



(例) DF62B-2EP-2. 2C \triangle_1
+DF62-EP2428PCFA(電線付)

図 1. DF62 コネクタ

COUNT	DESCRIPTION OF REVISIONS	DESIGNED	CHECKED	DATE
\triangle_1 4	DIS-H-008108	TH. YOSHIKAWA	MN. KENJO	13. 08. 22
名称	TITLE	 HIROSE ELECTRIC CO., LTD.		
DF62 シリーズ 挿抜手順書		APPROVED	KI. AKIYAMA	12. 01. 10
		CHECKED	OM. MIYAMOTO	12. 01. 10
		DESIGNED	MN. KENJO	12. 01. 10
		WRITTEN	MN. KENJO	12. 01. 10
技術指定書	TECHNICAL SPECIFICATION	ATAD-H0599		\triangle_1 1 / 4

3. 作業手順

3-1. 挿入

3-1-a. 挿入位置合わせ

: ソケットと中継プラグのロック位置を目安に位置合わせをして下さい。

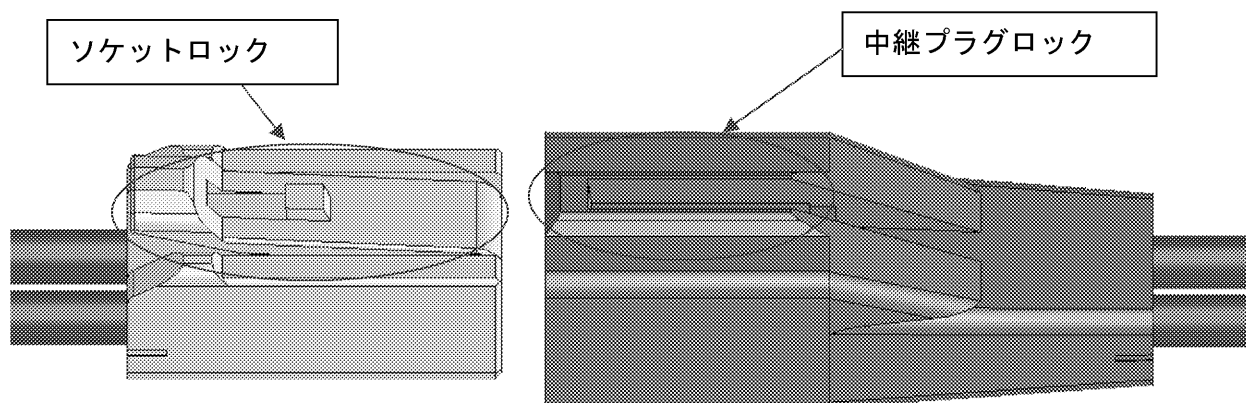


図 2. 挿入位置合わせ方法

3-1-b. 挿入

: 合わせた位置を保ちながら、「カチッ」と音が鳴るまで挿入して下さい。

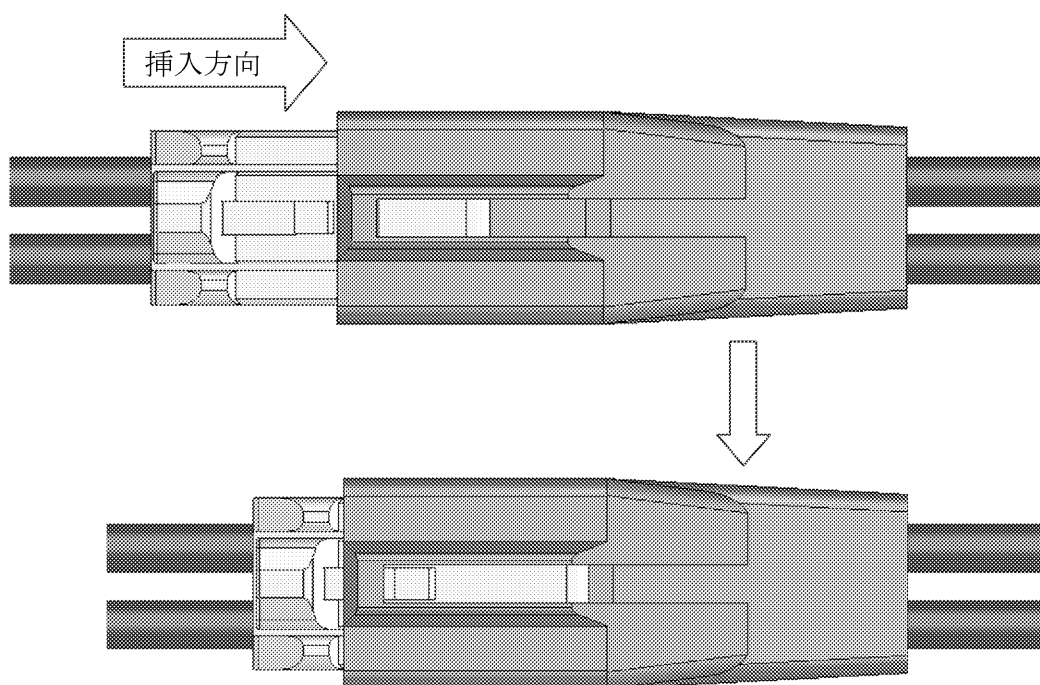


図 3. 挿入方法

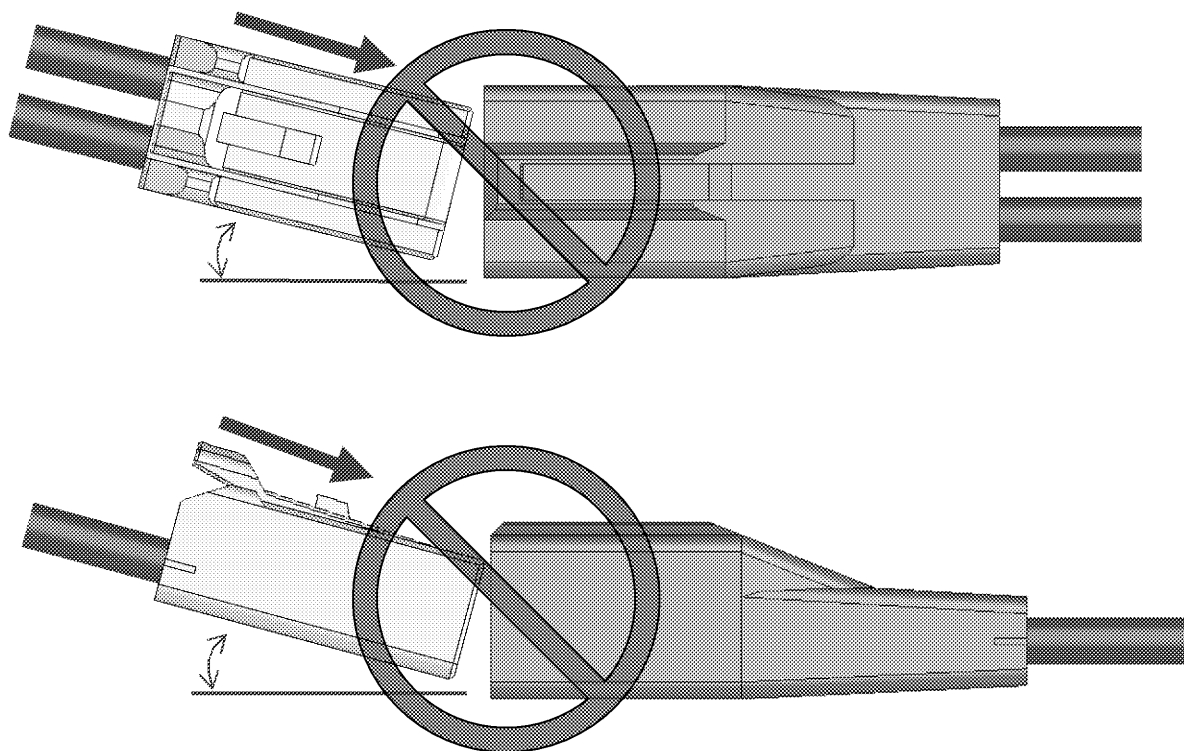


図 4. 禁止挿入方法

品質に悪影響を与える恐れがありますので、禁止マーク図の様に、斜め挿入することはしないで下さい。

3-1-c. 嵌合確認

- ソケットと中継プラグが確実に嵌合されていることを確認して下さい。
(ソケットのロックが中継プラグのロックに引っ掛かっていることを、目視またはケーブルを掴んで軽く引っ張って確認して下さい。)
- 嵌合の外し方は 3-2. 嵌合抜去をご確認下さい。

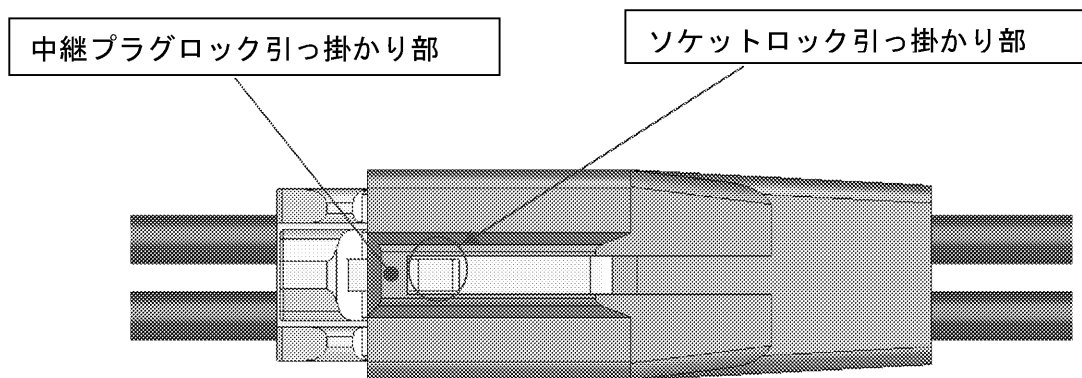


図 5. 嵌合確認

3-2. 嵌合抜去

3-2-a. 抜去

：ソケットのロックバネ押し部を指で押しながら、ロックが解除している状態で、抜去して下さい。

注) ロックが引っ掛かったまま抜去すると、ロック引っ掛かり部の破損あるいはケーブルの断線が発生する恐れがありますので、ロックが引っ掛かったまま抜去しないようにして下さい。

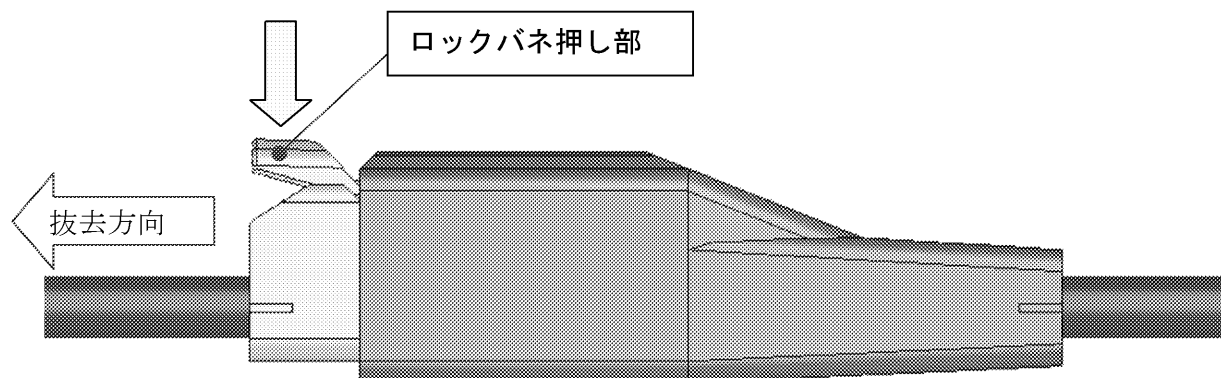


図 6. 嵌合抜去方法

4. 注意事項

- ・電気を流したまま挿抜は行わないで下さい。
- ・コネクタに過大な外力が加わりますと、障害や破損を引き起こす場合がありますので、無理な挿抜、落下衝撃、無理なケーブルの引っ張りや引き回しがないようにご配慮下さい。