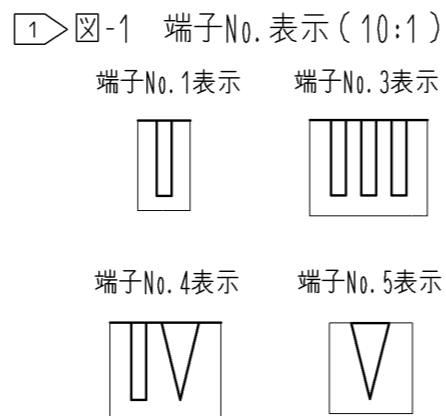
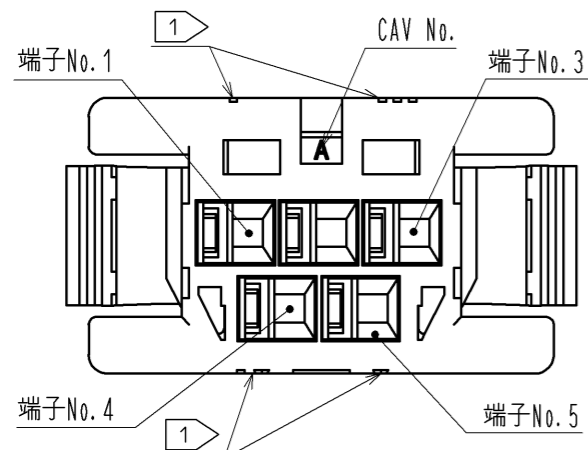
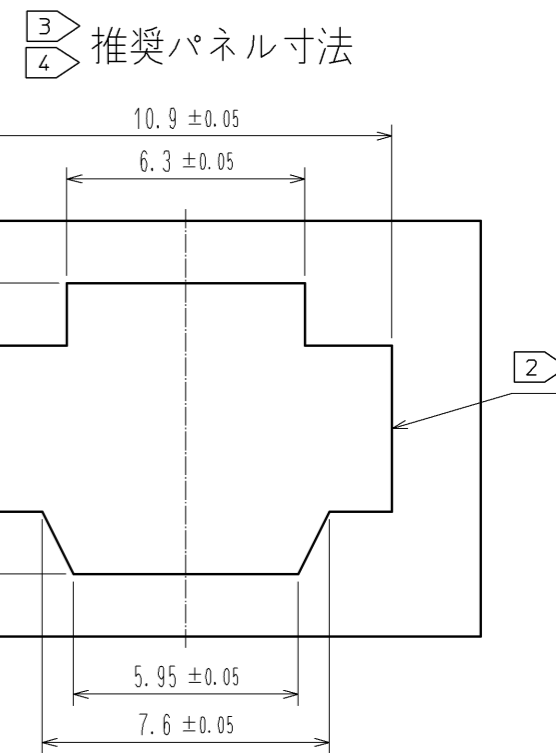
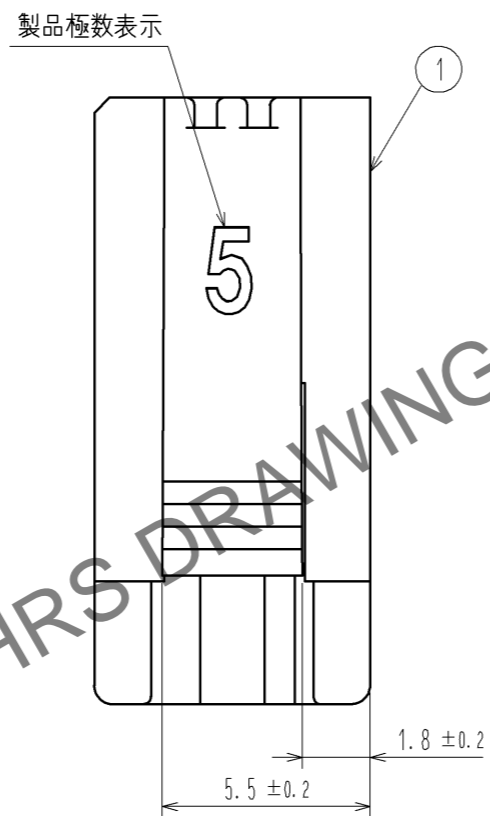
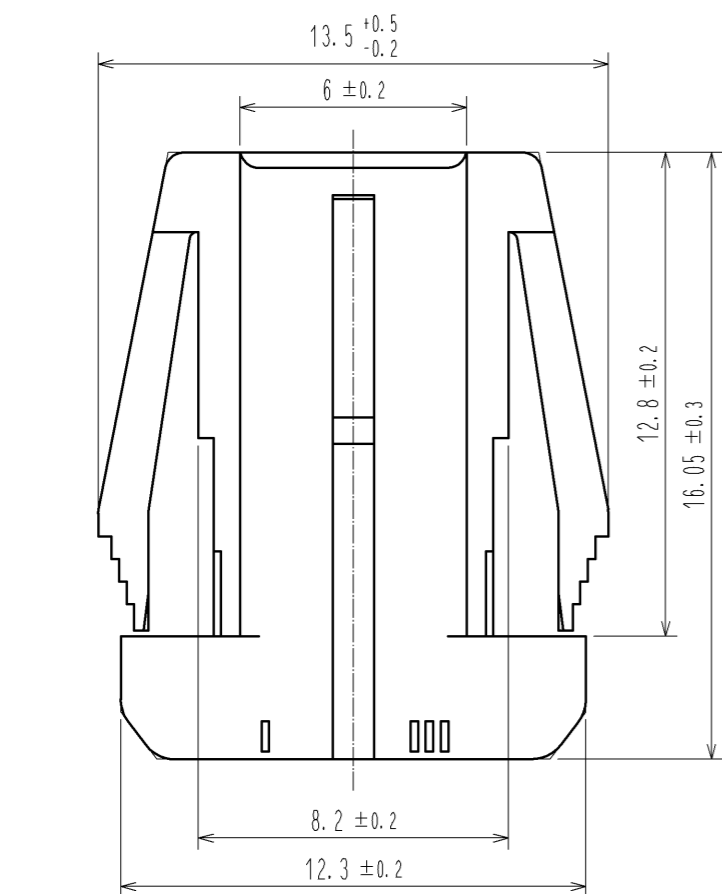
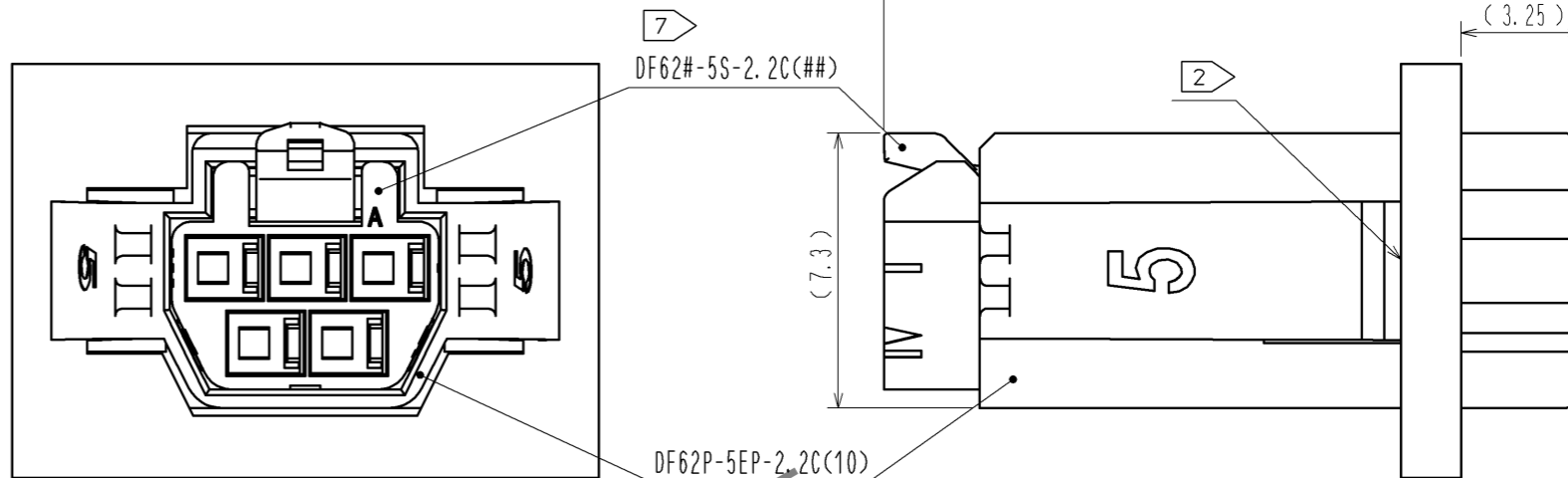
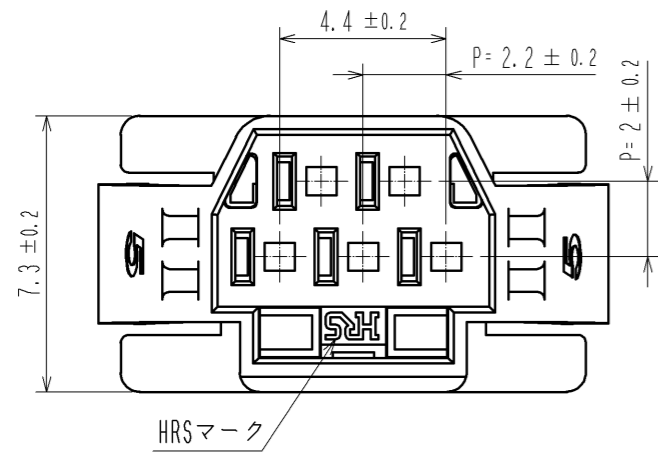


Nov.1.2024 Copyright 2024 HIROSE ELECTRIC CO., LTD. All Rights Reserved.  
本製品を車載用途などの高い信頼性が求められる機器にご使用の場合は、弊社までお問い合わせ下さい。

7 嵌合状態図 (パネル取り付け状態)



- 注
- 1 図示する位置の表示は端子No.表示となります。なお形状は図-1によります。
  - 2 パネルの引掛り部には、ダレRが付かない面を使用して下さい。
  - 3 適合パネル厚は0.5mm~2.3mmとなります。
  - 4 推奨以外のパネル形状をご希望の際は、弊社営業担当へご相談下さい。
  - 5 1パック100個梱包となります。
  - 6 ( )寸法は参考寸法となります。
  - 7 図はDF62B-5S-2.2Cとの嵌合状態を示します。

部番	材質	処理、備考	1	PBT	UL94V-0(WHITE)
UNITS mm		SCALE 5:1	訂正記事	設計	検図
HIROSE ELECTRIC CO., LTD.	承認	14.03.10	図番	ADC3-349138-01	
	検図	14.03.10	製品名	DF62P-5EP-2.2C(10)	
	設計	14.03.07	製品コード	CL544-0546-0-10	
	製図	14.03.07			
			年月日		