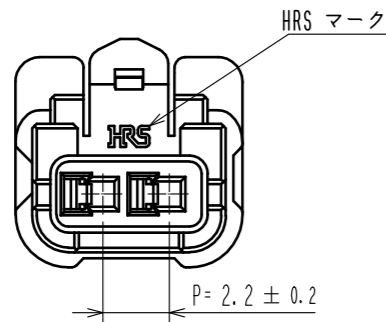
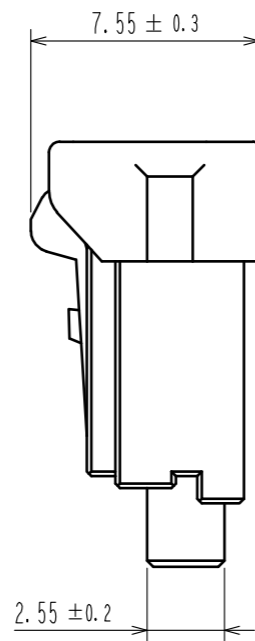
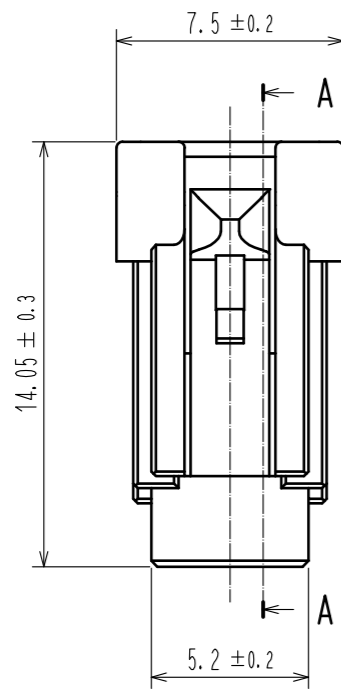
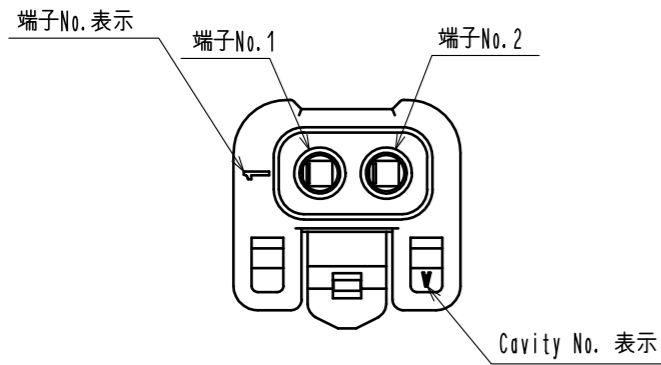
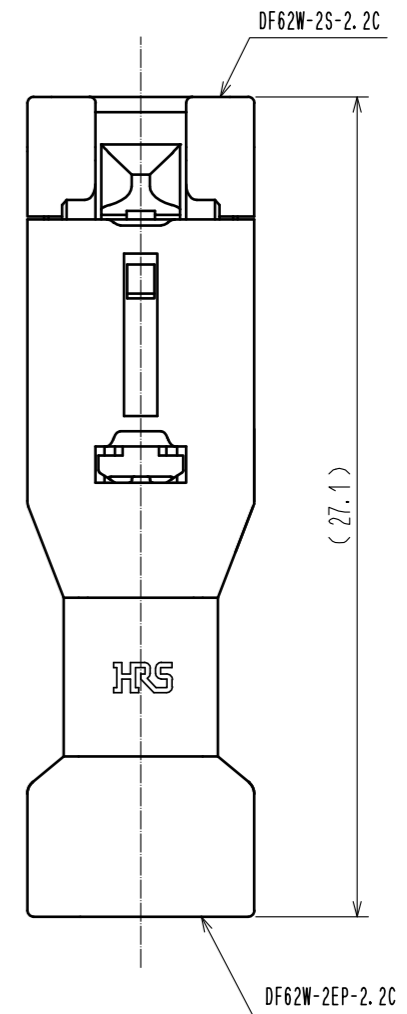
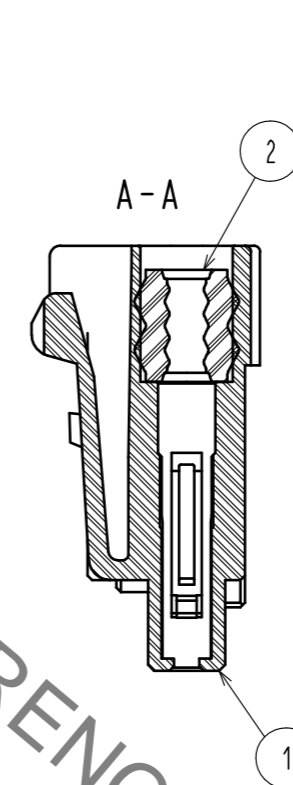
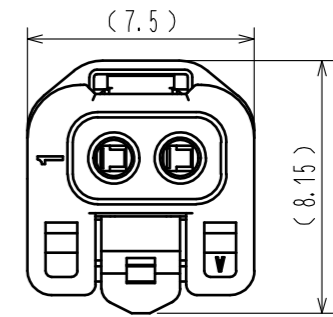


Aug.1.2021 Copyright 2021 HIROSE ELECTRIC CO., LTD. All Rights Reserved.
 本製品を車載用途などの高い信頼性が求められる機器にご使用の場合は、弊社までお問合せ下さい。



- 注 1. 1パック100個梱包となります。
 2. ()内寸法は参考値を示します。
 3. 本コネクタの取り扱いには以下のマニュアルを必ず参照して下さい。
 ケーブル結線 / ハーネス手順書 ATAD-H0760
 カン合操作 / 挿抜手順書 ATAD-H0761

カン合状態



1	PBT	UL94V-0 (White)	2	シリコンゴム	ベンガラ		
NO.	MATERIAL	FINISH . REMARKS	NO.	MATERIAL	FINISH . REMARKS		
UNITS mm		SCALE 4 : 1	COUNT 1	DESCRIPTION OF REVISIONS DIS-H-00002967	DESIGNED HT. SATO	CHECKED TS. FUKUSHIMA	DATE 17.07.05
HRS HIROSE ELECTRIC CO., LTD.		APPROVED : KI. AKIYAMA	14.01.09	DRAWING NO. ADC-353517-00-00			
		CHECED : MN. KENJO	14.01.09	PART NO. DF62W-2S-2.2C			
		DESIGNED : TO. HORII	14.01.08	CODE NO. CL544-1002-7-00			
		DRAWN : TO. HORII	14.01.08				
				1/1			