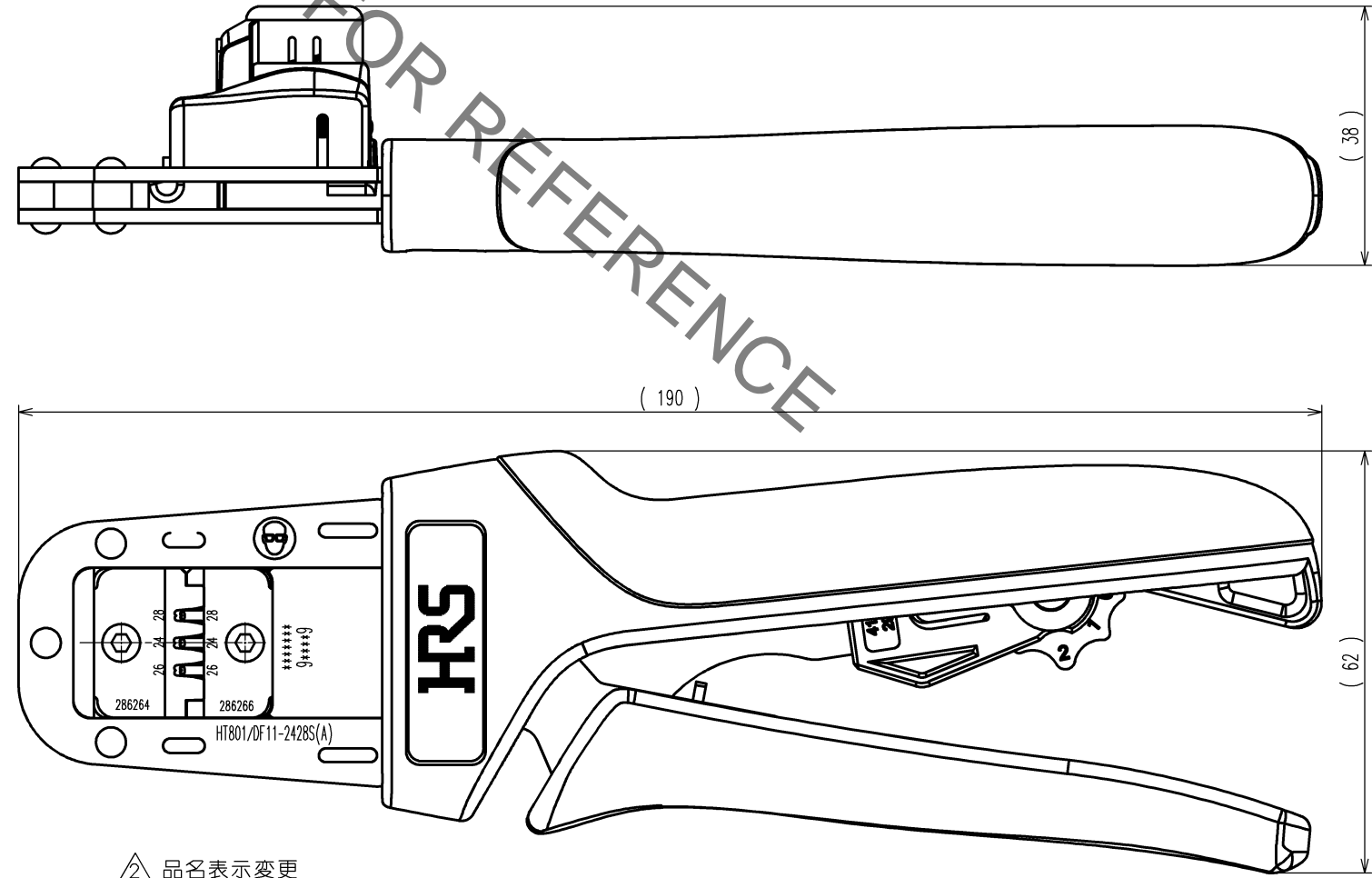


Oct.1.2021 Copyright 2021 HIROSE ELECTRIC CO., LTD. All Rights Reserved.
本製品を車載用途などの高い信頼性が求められる機器にご使用の場合は、弊社までお問合せ下さい。

△の数 COUNT	訂正記事 DESCRIPTION OF REVISIONS	設計 BY	検図 CHKD	年月日 DATE	△の数 COUNT	訂正記事 DESCRIPTION OF REVISIONS	設計 BY	検図 CHKD	年月日 DATE
1	DIS-P-000739	工藤	大泉	14. 7. 1					
3	DIS-P-00000896	星野	徳田	20. 9. 11					

△ 図面修正

HRS DRAWING FOR REFERENCE



△ 品名表示変更

注1. 本図は適合品DF11-2428SC(CL0543-0501-5)、DF11-2428SCA(CL0543-0551-3)、DF51K-2428SC(800)(CL0480-0584-0)、DF51K-2428SCA(800)(CL0480-0615-0)用手動圧着工具の製品を示す。

TO
PE

部番	材質	処理, 備考	部番	材質	処理, 備考										
2			4												
1			3												
備考 REMARKS			<table border="1"> <tr> <td>製図 DRAWN</td> <td>設計 DESIGNED</td> <td>検図 CHECKED</td> <td>承認 APPROVED</td> <td>出図 RELEASED</td> </tr> <tr> <td>生技 13.2.15 木村</td> <td>生技 13.2.15 木村</td> <td>生技 13.2.16 大泉</td> <td>生技 25.2.16 井藤</td> <td></td> </tr> </table>			製図 DRAWN	設計 DESIGNED	検図 CHECKED	承認 APPROVED	出図 RELEASED	生技 13.2.15 木村	生技 13.2.15 木村	生技 13.2.16 大泉	生技 25.2.16 井藤	
製図 DRAWN	設計 DESIGNED	検図 CHECKED	承認 APPROVED	出図 RELEASED											
生技 13.2.15 木村	生技 13.2.15 木村	生技 13.2.16 大泉	生技 25.2.16 井藤												
旧製品コード CODE NO.(OLD) CL		尺度 SCALE 1 : 1 単位 UNITS mm	図番 DRAWING NO. ADC-276273-00-00		製品名 PART NO. △ HT801/DF11-2428S(A)										
			HRS ヒロセ電機株式会社 HIROSE ELECTRIC CO.,LTD.		製品コード CODE NO. CL550-0403-4										
					1/1										