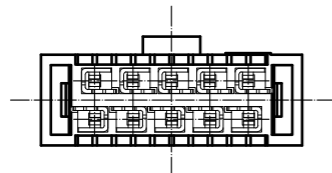
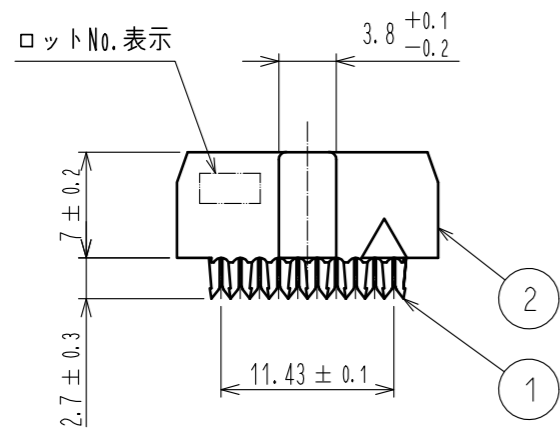
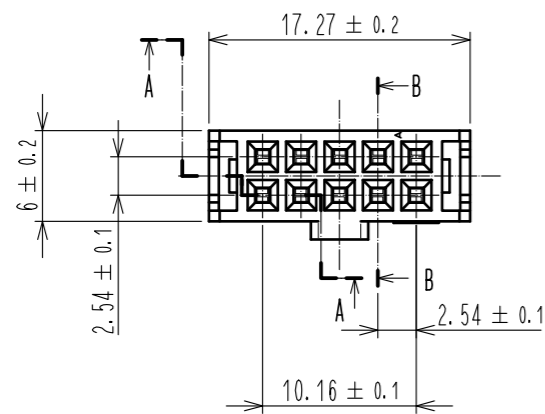


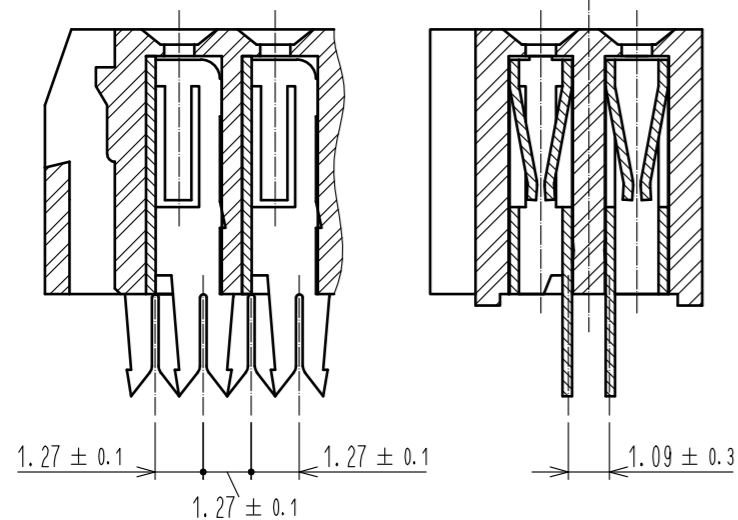
Mar.1.2023 Copyright 2023 HIROSE ELECTRIC CO., LTD. All Rights Reserved.
 本製品を車載用途などの高い信頼性が求められる機器にご使用の場合は、弊社までお問合せ下さい。

本体

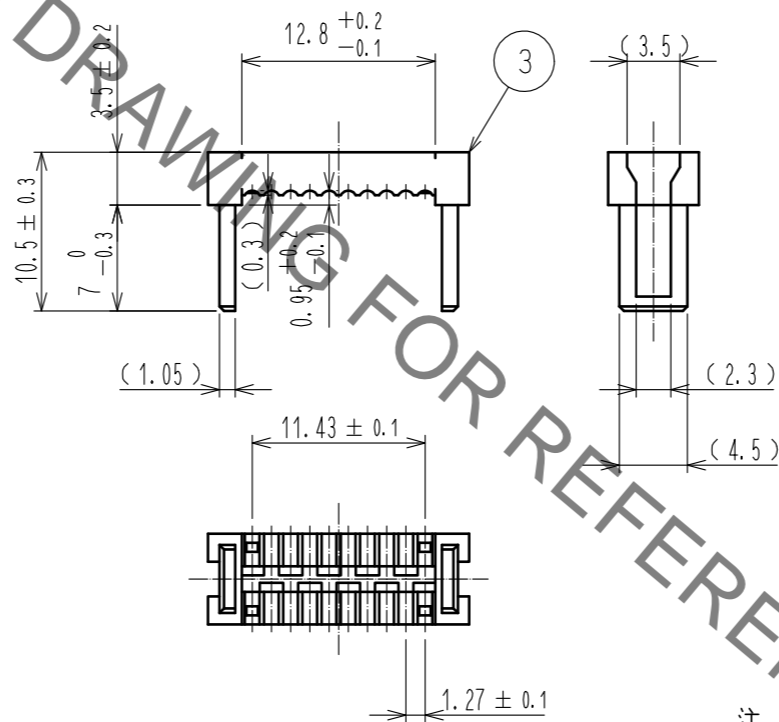
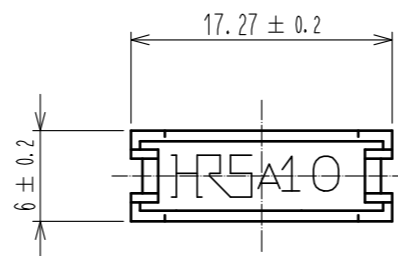


A-A (5:1)

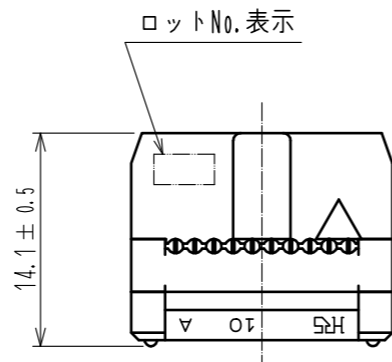
B-B (5:1)



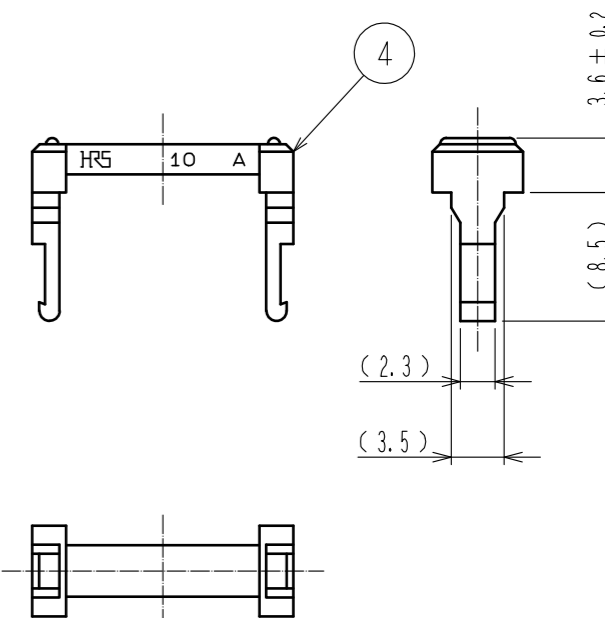
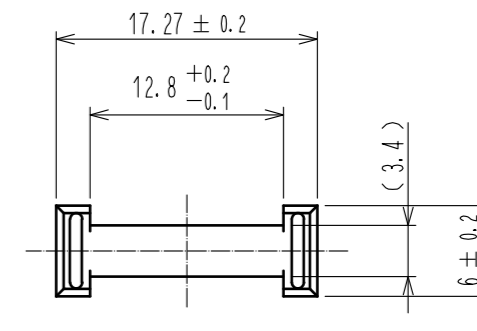
プロテクタ



組合せ図



クランプ



注 1 ()内寸法は参考値を示す。
 注 2 一度圧接した本体を再利用することはできません。
 また、組合せしたプロテクタおよびクランプも再利用することはできません。
 リペアが必要となった際は、新しいコネクタと交換してください。

再利用した場合、コンタクト変形・破損、ロック部破損、等による
 導通不具合が発生する可能性があります。

| NO. | MATERIAL | FINISH . REMARKS | NO. | MATERIAL | FINISH . REMARKS |
|-----|----------|------------------|-----|----------|------------------|
| 2 | PBT樹脂 | クロ UL94V-0 | 4 | PBT樹脂 | クロ UL94V-0 |
| 1 | ベリリウム銅 | ニッケル下地+金めっき | 3 | PBT樹脂 | クロ UL94V-0 |

| UNITS | SCALE | COUNT | DESCRIPTION OF REVISIONS | DESIGNED | CHECKED | DATE |
|-------|-------|-------|--------------------------|-------------|---------------|----------|
| mm | 2 : 1 | 1 | DIS-F-00005555 | AK. IWAHORI | HT. YAMAGUCHI | 20191231 |

| APPROVED | CHECKED | DESIGNED | DRAWN | DRAWING NO. | PART NO. | CODE NO. |
|---------------|------------|----------|----------|----------------|-----------------|-----------------|
| :KJ. KATAYOSE | :HS. OKAWA | :KT. DOI | :KT. DOI | ADC3-016223-00 | HIF3A-10D-2.54R | CL562-0057-5-00 |