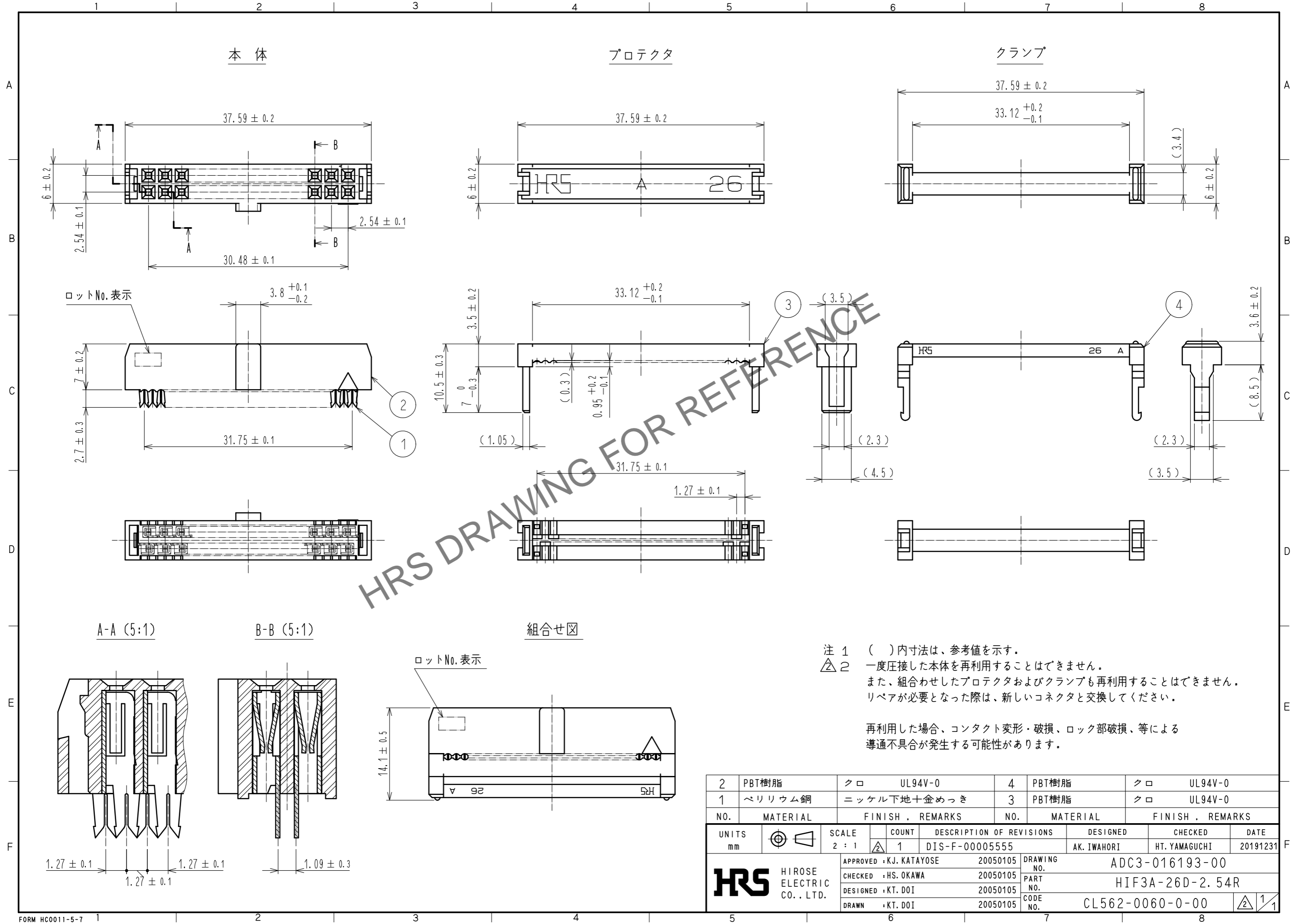


Aug.1.2024 Copyright 2024 HIROSE ELECTRIC CO., LTD. All Rights Reserved.
 本製品を車載用途などの高い信頼性が求められる機器にご使用の場合は、弊社までお問合せ下さい。



HRS DRAWING FOR REFERENCE

注 1 ()内寸法は、参考値を示す。
 △ 2 一度圧接した本体を再利用することはできません。
 また、組合せしたプロテクタおよびクランプも再利用することはできません。
 リペアが必要となった際は、新しいコネクタと交換してください。

再利用した場合、コンタクト変形・破損、ロック部破損、等による
 導通不具合が発生する可能性があります。

2	PBT樹脂	クロ	UL94V-0	4	PBT樹脂	クロ	UL94V-0
1	ベリリウム銅	ニッケル下地+金めっき		3	PBT樹脂	クロ	UL94V-0
NO.	MATERIAL	FINISH . REMARKS		NO.	MATERIAL	FINISH . REMARKS	
UNITS	mm	SCALE	2 : 1	COUNT	1	DESCRIPTION OF REVISIONS	DESIGNED
						DIS-F-00005555	AK. IWAHORI
						DATE	20191231
APPROVED : KJ. KATAYOSE		20050105		DRAWING NO.		ADC3-016193-00	
CHECKED : HS. OKAWA		20050105		PART NO.		HIF3A-26D-2.54R	
DESIGNED : KT. DOI		20050105		CODE NO.		CL562-0060-0-00	
DRAWN : KT. DOI		20050105				1/1	