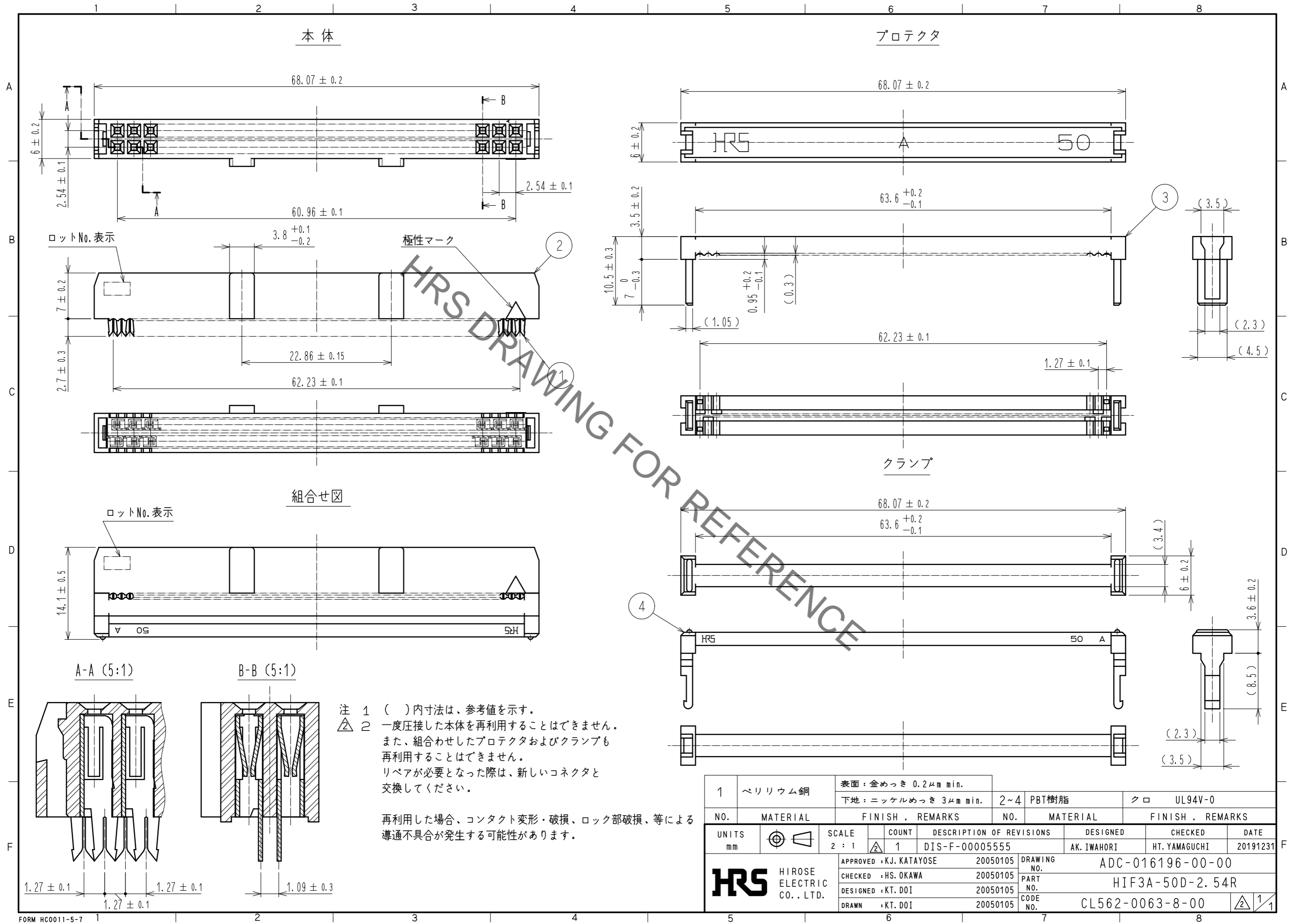


Jan.1.2022 Copyright 2022 HIROSE ELECTRIC CO., LTD. All Rights Reserved.
 本製品を車載用途などの高い信頼性が求められる機器にご使用の場合は、弊社までお問合せ下さい。



注 1 ()内寸法は、参考値を示す。
 注 2 一度圧接した本体を再利用することはできません。また、組合わせたプロテクタおよびクランプも再利用することはできません。リペアが必要となった際は、新しいコネクタと交換してください。

再利用した場合、コンタクト変形・破損、ロック部破損、等による導通不具合が発生する可能性があります。

1	ベリリウム銅	表面：金めっき 0.2μm min. 下地：ニッケルめっき 3μm min.	2~4	PBT樹脂	クロ	UL94V-0				
NO.	MATERIAL	FINISH . REMARKS	NO.	MATERIAL	FINISH . REMARKS					
UNITS		SCALE	COUNT	DESCRIPTION OF REVISIONS			DESIGNED	CHECKED	DATE	
mm		2 : 1		1	DIS-F-00005555			AK. IWAHORI	HT. YAMAGUCHI	20191231
HRS HIROSE ELECTRIC CO., LTD.		APPROVED : KJ. KATAYOSE	20050105	DRAWING NO.		ADC-016196-00-00				
		CHECKED : HS. OKAWA	20050105	PART NO.		HIF3A-50D-2.54R				
		DESIGNED : KT. DOI	20050105	CODE NO.		CL562-0063-8-00				
		DRAWN : KT. DOI	20050105							