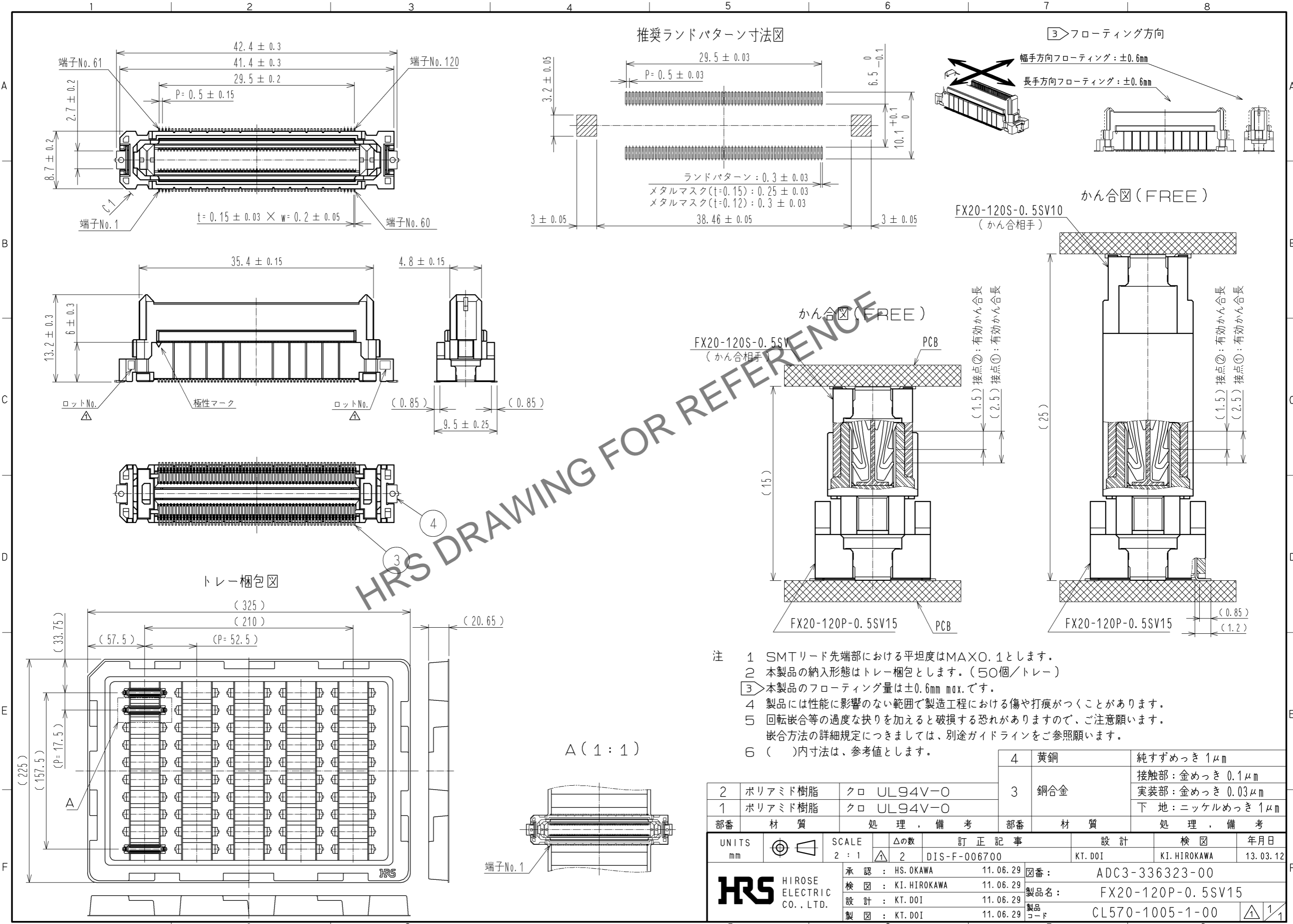


Sep.1.2024 Copyright 2024 HIROSE ELECTRIC CO., LTD. All Rights Reserved.
本製品を車載用途などの高い信頼性が求められる機器にご使用の場合は、弊社までお問合せ下さい。



注

- SMTリード先端部における平坦度はMAX0.1とします。
- 本製品の納入形態はトレイ梱包とします。(50個/トレイ)
- 本製品のフローティング量は $\pm 0.6\text{mm}$ max.です。
- 製品には性能に影響のない範囲で製造工程における傷や打痕がつくことがあります。
- 回転嵌合等の過度な挟りを加えると破損する恐れがありますので、ご注意願います。嵌合方法の詳細規定につきましては、別途ガイドラインをご参照願います。
- ()内寸法は、参考値とします。

2	ポリアミド樹脂	クロ UL94V-0	4	黄銅	純すずめっき 1 μm
1	ポリアミド樹脂	クロ UL94V-0	3	銅合金	接触部: 金めっき 0.1 μm 実装部: 金めっき 0.03 μm 下地: ニッケルめっき 1 μm
部番	材質	処理, 備考	部番	材質	処理, 備考

UNITS	mm	SCALE	2:1	Δ の数	2	訂正記事	DIS-F-006700	設計	KT.DOI	検図	KI.HIROKAWA	年月日	13.03.12
HRS HIROSE ELECTRIC CO., LTD.		承認:	HS.OKAWA	11.06.29	図番:	ADC3-336323-00							
		検図:	KI.HIROKAWA	11.06.29	製品名:	FX20-120P-0.5SV15							
		設計:	KT.DOI	11.06.29	製品コード:	CL570-1005-1-00							
		製図:	KT.DOI	11.06.29				1/1					