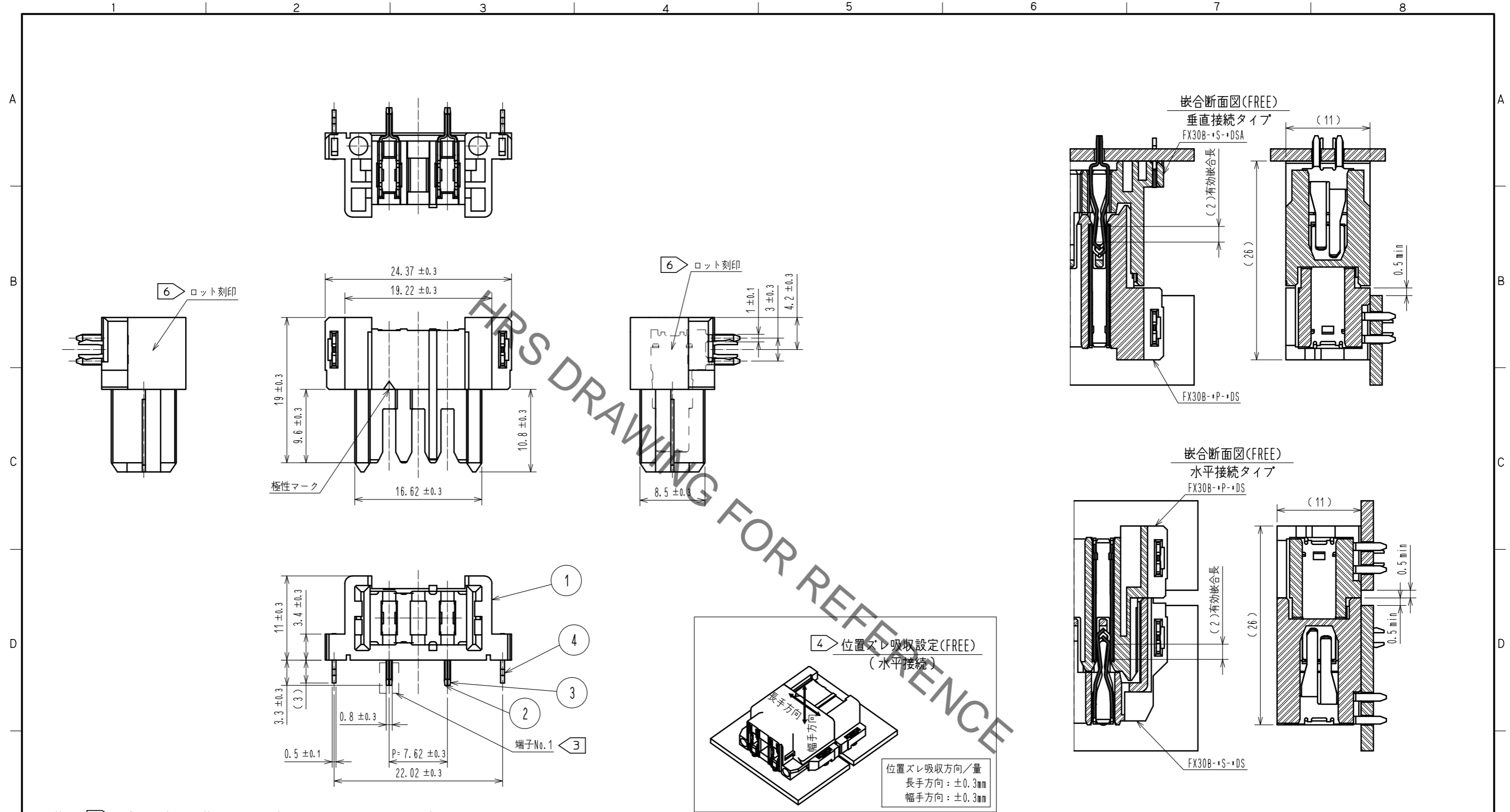


Oct. 1, 2022 Copyright 2022 HIROSE ELECTRIC CO., LTD. All Rights Reserved.
本製品を車載用途などの高い信頼性が求められる機器にご使用の場合は、弊社までお問合せ下さい。



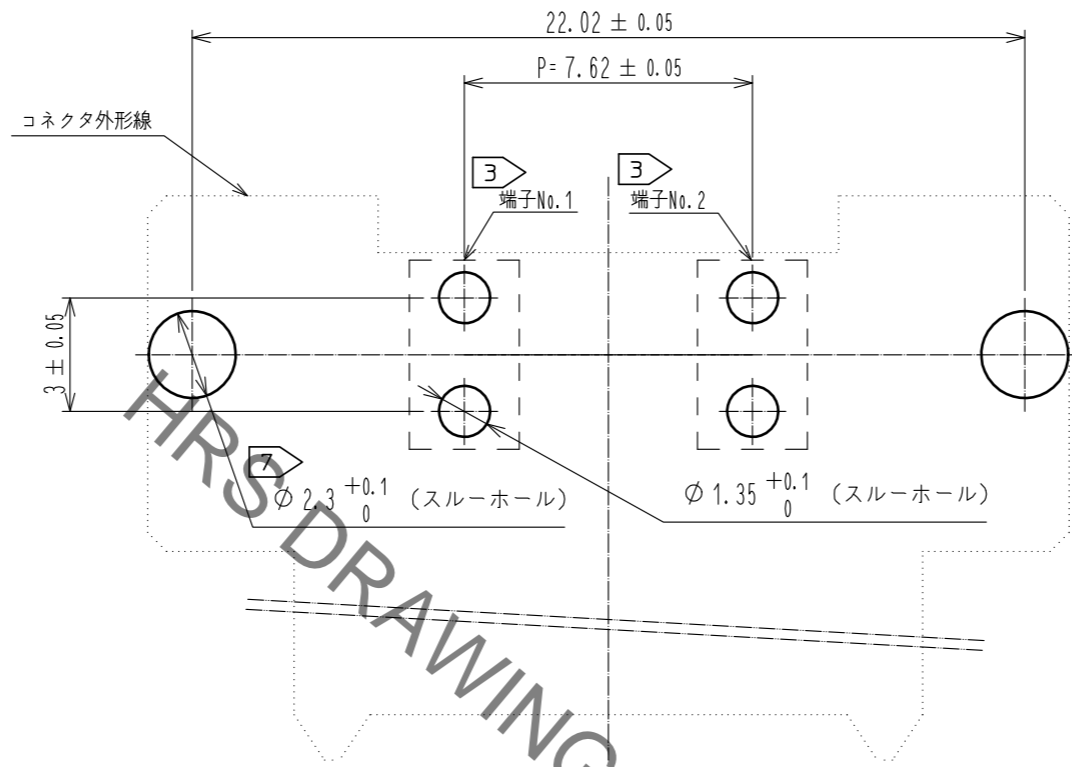
- 注
- ① 本製品の納入形態はトレー梱包となります。(1トレー=24個入り)
 - ② 製品には性能に影響の無い範囲で製造工程における傷や打痕がつく事があります。また、モールド樹脂には黒点等が発生する場合があります。
 - ③ 各端子No.については背あわせ状に構成された隣接するリード2組(合計4リード)が1ラインとなります。
 - ④ 本製品の位置ズレ吸収量は±0.3mm maxです。
 - ⑤ ()内寸法は参考値を示します。
 - ⑥ ロット刻印は図示の内、何れか1箇所への表示となります。
 - ⑦ 推奨基板厚およびスルーホール仕上り寸法にご注意下さい。基板へのコネクタ固定が不十分な場合、重心バランスにより傾いて実装される事があります。
 - △ ⑧ UL(ファイルNo. E52653)認定品
C-UL(ファイルNo. E52653)認定品
TUV(認証No. R50275872)認定品



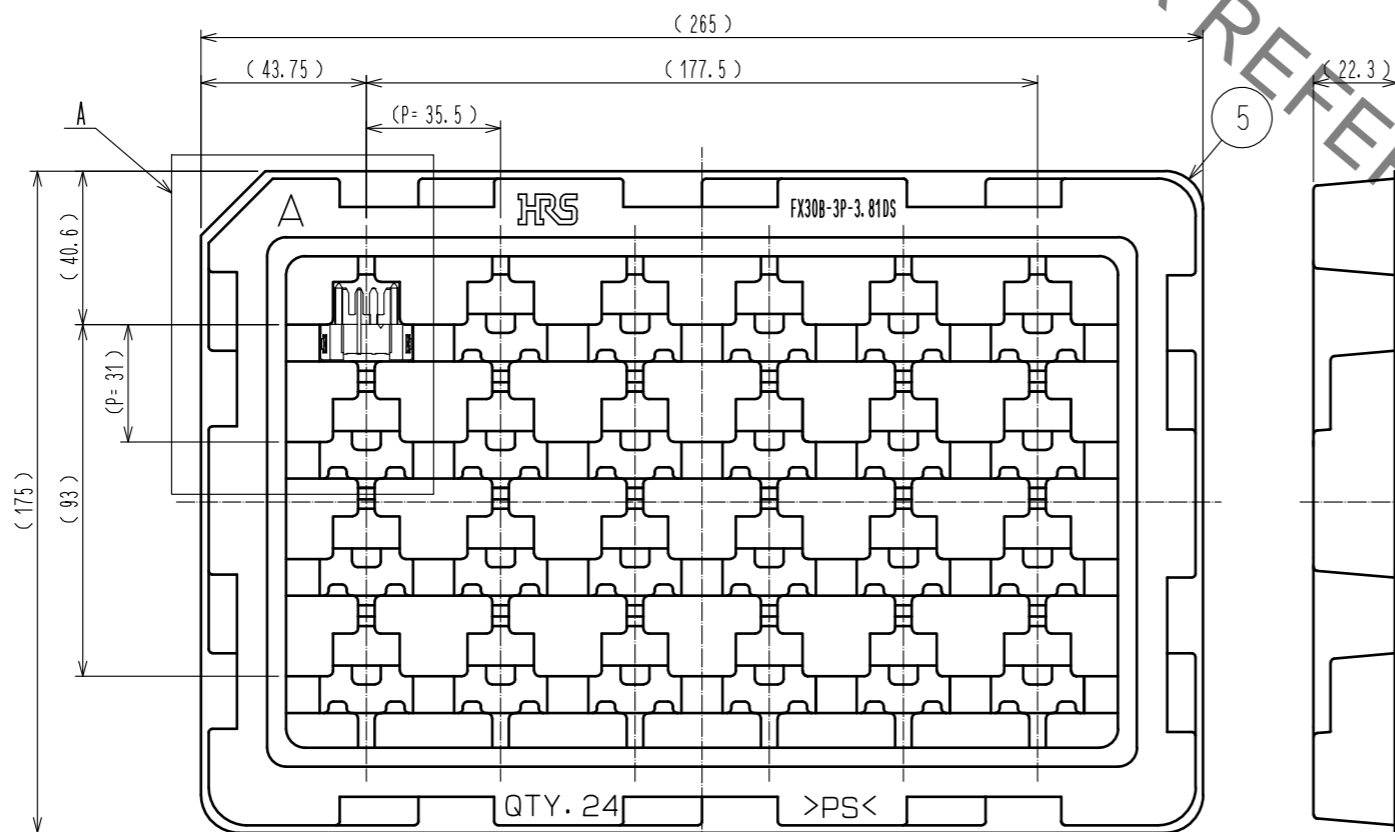
2	銅合金	接触部: 金めっき0.1μm 実装部: すずめっき1.0μm 下地: ニッケルめっき1.0μm	5	ポリスチレン樹脂	
1	ポリアミド樹脂	クロ UL94V-0	4	りん青銅	全体: すずめっき3.0μm 下地: ニッケルめっき1.0μm
部番	材質	処理, 備考	部番	材質	処理, 備考
3	銅合金		3	銅合金	接触部: 金めっき0.1μm 実装部: すずめっき1.0μm 下地: ニッケルめっき1.0μm
UNITS mm	SCALE 2:1	訂正記事 DIS-F-00005794	設計 AK. IWAHORI	検図 HT. YAMAGUCHI	年月日 20200212
承認: HS. OKAWA 20140912		図番: ADC3-359163-00			
検図: KN. SHIBUYA 20140912		製品名: FX30B-2P-7.62DS			
設計: DK. AIMOTO 20140912		製品コード: CL570-3404-8-00			
製図: DK. AIMOTO 20140912					

Oct. 1. 2022 Copyright 2022 HIROSE ELECTRIC CO., LTD. All Rights Reserved.
 本製品を車載用途などの高い信頼性が求められる機器にご使用の場合は、弊社までお問合せ下さい。

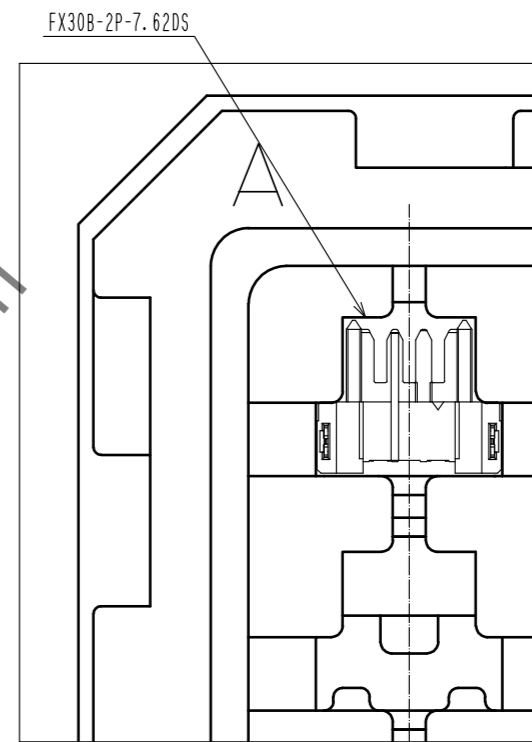
推奨基板穴寸法(5:1)
 (コネクタ実装側・推奨基板厚 $t=1.6\text{mm}$)



1 トレー梱包状態図(1:2)



A(1:1)



HRS

図番: ADC3-359163-00
 製品名: FX30B-2P-7.62DS
 製品コード: CL570-3404-8-00

2/2