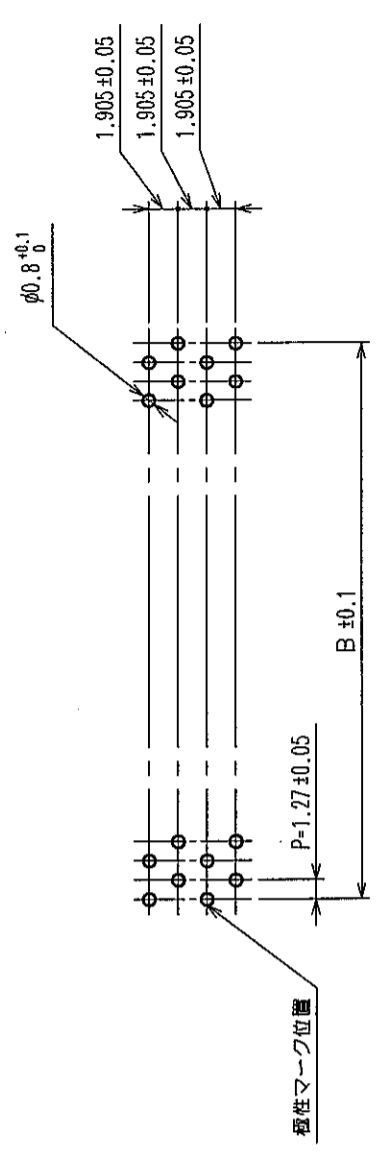


Δの数 COUNT	訂正記号 DESCRIPTION OF REVISIONS	年月日 DATE	Δの数 COUNT	訂正記号 DESCRIPTION OF REVISIONS	年月日 DATE
△			△		
△			△		
△			△		

推奨基板寸法図 (実装面側)



HRS DRAWING FOR REFERENCE

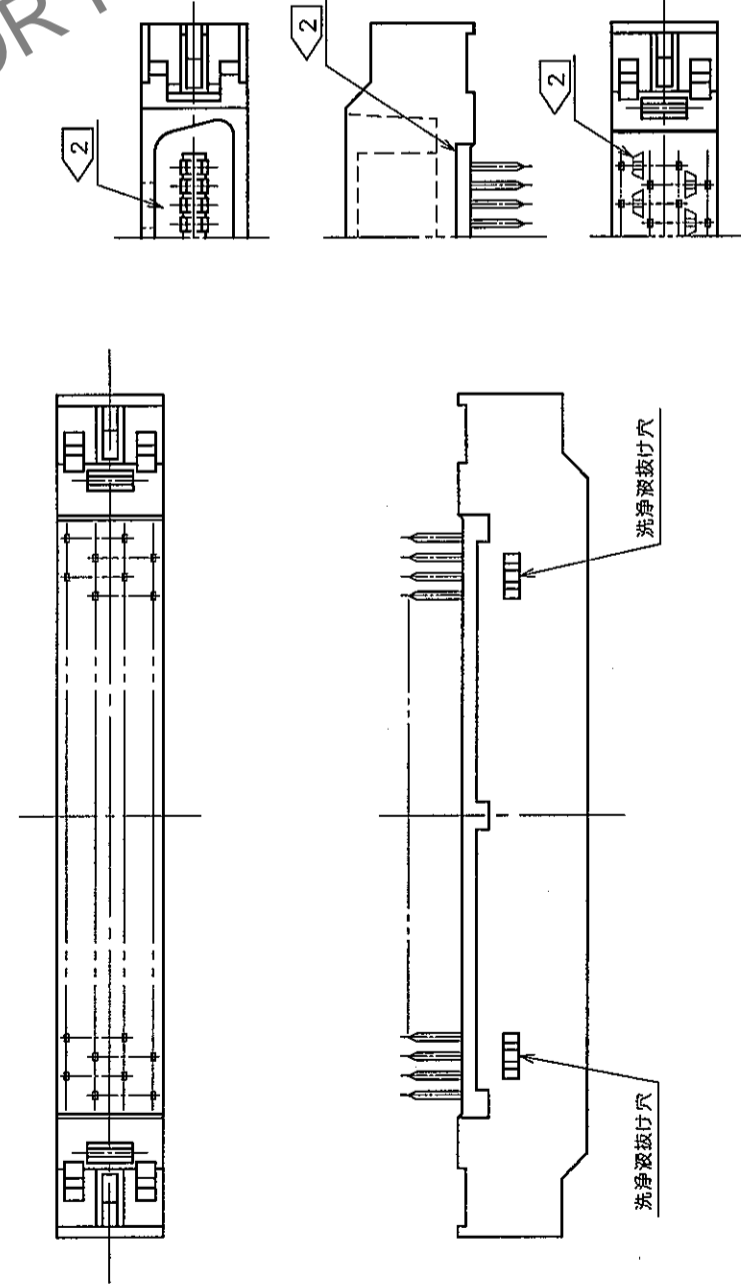
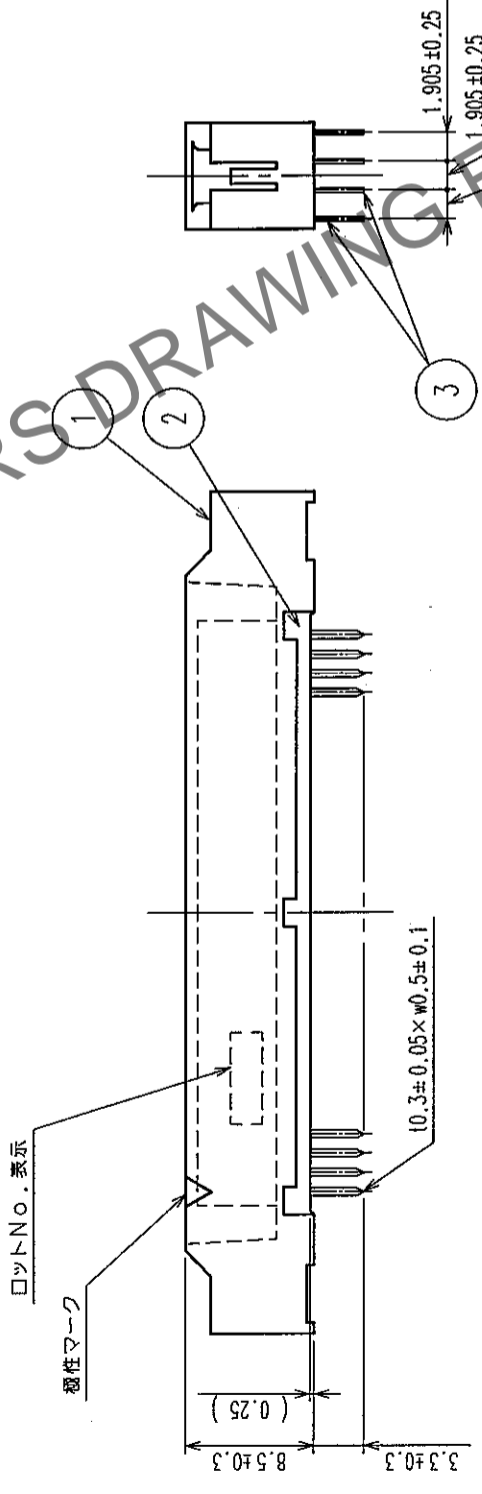


図 1

製品名	製品コード	極数	A	B
FX2BA-20P-1.27DSA(71)	CL572-0901-9-71	20	30.33	11.43
FX2BA-32P-1.27DSA(71)	CL572-0902-1-71	32	37.95	19.05
FX2BA-40P-1.27DSA(71)	CL572-0903-4-71	40	43.03	24.13
FX2BA-52P-1.27DSA(71)	CL572-0904-7-71	52	50.65	31.75
FX2BA-60P-1.27DSA(71)	CL572-0905-0-71	60	55.73	36.83
FX2BA-68P-1.27DSA(71)	CL572-0906-2-71	68	60.81	41.91
FX2BA-80P-1.27DSA(71)	CL572-0907-5-71	80	68.43	49.53
FX2BA-100P-1.27DSA(71)	CL572-0908-8-71	100	81.13	62.23

注 1. () 内寸法は、参考値を示します。
 2. 20極と32極については図1の様に一部形状が異なります。

1、2	ポリアミド樹脂	クロ	UL94V-0	3	りん青銅
部番	材質	処理	備考	部番	材質
備考 REMARKS					
旧製品コード CODE NO. (OLD) CL	図番 DRAWING NO. ADC3-082260-21	製品名 PART NO. FX2BA-※※P-1.27DSA (71)		検査承認 CHECKED APPROVED HIF 04.3.16 大川	
尺度 SCALE 2:1	単位 UNITS mm	HRS HIROSE ELECTRIC CO., LTD.		検査承認 CHECKED APPROVED HIF 04.3.16 大川	
製品コード CODE NO. CL		製品コード CODE NO. CL572		検査承認 CHECKED APPROVED HIF 04.3.16 大川	