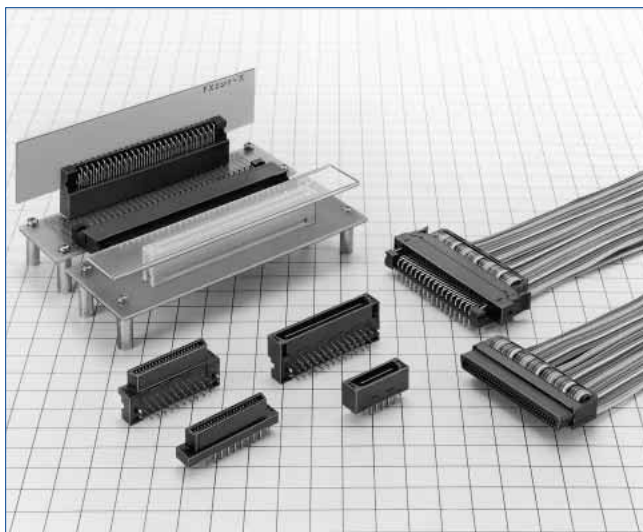
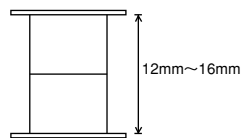


ハーフピッチ・多機能 2ピースコネクタ

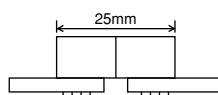
FX2シリーズ



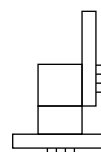
スタッキング接続(スタック高12~16mm)



水平接続



垂直接続



■特長

1. 豊富なバリエーションで、様々な接続が可能です。

スタッキング接続		垂直接続		ケーブル接続
DIPタイプ	SMTタイプ	DIPタイプ	SMTタイプ	
↓				
		DIPタイプ	SMTタイプ	ケーブル専用

DIPタイプ 	水平接続
SMTタイプ 	
ケーブル専用 	垂直接続 DIPタイプ SMTタイプ
	ケーブル接続

2. 簡単なワンタッチ操作

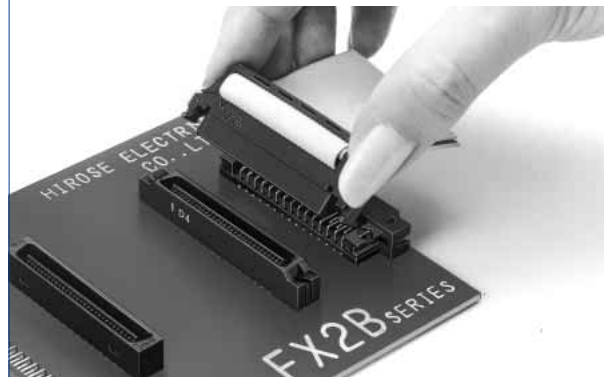
リボンケーブル接続用タイプは片手での簡単なワンタッチ操作が可能です。

抜去方法

①インナーロックを親指と人差し指でつまみます。



②独自の良好なクリック感があり、簡単にケーブルコネクタを挿抜できます。



(挿入時は、②→①の順になります。)

3.ボートtoボードタイプ

① フラックス上がり防止

ストレートディップタイプははんだディップ時の基板裏面からのフラックス上がりを防止しました。また、洗浄時の有無各々に対応するタイプを用意しています。

② スタック高さ12mm～16mm対応

基板スタック高さを12～16mmまで1mm単位で設定できます。

③ 誤挿入防止構造

かん合部は完全な誤挿入防止構造になっており、こじり対策も万全です。

4.基板対ケーブルタイプ

① 簡単操作で完全ロック

インナーロック方式採用により、簡単操作で完全ロック、エジェクトが可能です。

② 適合ケーブル

適合電線は<UL2651>AWG #28フラットケーブル(7/0.127mm)、被覆外形は0.9±0.1mmです。

5.SMTタイプ

① 補強金具による強度確保

ライトアングルタイプは、はんだ付けの強度確保のため補強金具を標準で備えると共に、ねじ止めも可能な構造としました。ストレートタイプは補強金具の有無を選択できます。

■用途

コンピュータ、周辺端末機器、各種OA機器等。

■製品規格

定 格	定格電流 0.5A 定格電圧 AC125V	使用温度範囲 -55℃～+85℃ 使用湿度範囲 40～80%	保存温度範囲 -10℃～+60℃ 保存湿度範囲 40～70%
-----	--------------------------	-----------------------------------	-----------------------------------

項 目	規 格	条 件	
1.絶縁抵抗	100MΩ以上	DC250Vで測定	
2.耐電圧	せん絡・絶縁破壊がないこと。	AC300Vで1分間通電	
3.接触抵抗	45mΩ以下	100mAで測定	
4.耐振性	1μS以上の電氣的瞬断がないこと。	0～55Hz、片振幅0.75mm、3方向各 2時間	
5.耐湿性	接触抵抗55mΩ以下、絶縁抵抗100MΩ以上	温度40±2℃、湿度90～95%、96時間放置	
6.温度サイクル	接触抵抗：55mΩ以下 絶縁抵抗：100MΩ以上 破損、ひび、部品のゆるみがないこと。	(-55℃：30分→15～35℃：2～3分→ 85℃：30分→15～35℃：2～3分)5サイクル	
7.挿抜寿命	接触抵抗55mΩ以下	500回	
8.はんだ耐熱性	性能に影響する樹脂部の溶融がないこと。	SMTタイプ	リフロー：推奨温度プロファイルにて 手はんだ：はんだごて温度：360℃ 5秒
		DIPタイプ	はんだ槽：260℃ 10秒 手はんだ：はんだごて温度：360℃ 5秒

(注1) 通電時の温度上昇を含みます。

(注2) ここでの保存とは、基板搭載前の未使用品に対する長期保管状態を表します。

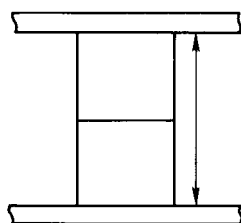
基板搭載後の無通電状態は、使用温湿度が適用されます。

■材質

項 目	材 質	処 理	備 考
絶縁物	ディップタイプ	ポリアミド樹脂	UL94V-0
	ソケット	PBT樹脂/ポリアミド樹脂	
	SMTタイプ	PPS樹脂	
端 子	レセプタクル	りん青銅	部分金めっき
	ソケット		
	ヘッダー		

◆スタッキングバリエーション

単位：mm



ヘッダー	レセプタクル	ディップタイプ		SMTタイプ
		FX2C-※S-1.27DSA(L)	FX2C2-※S-1.27DSA(L)	FX2-※S-1.27SV(L)
ディップタイプ	FX2C-※P-1.27DSA(L)	12	14	12.2
	FX2CA-※P-1.27DSA(L)			
	FX2CA1-※P-1.27DSA(L)	13	15	
	FX2CA2-※P-1.27DSA(L)	14	16	
SMTタイプ	FX2-※P-1.27SV(L)	12.1	14.1	12.3

■製品番号の構成

製品番号から製品の仕様をご判断頂く際にご利用ください。

●基板対基板用レセプタクル

$\frac{\text{FX2}}{\text{①}} \frac{\text{CA}}{\text{②}} \frac{\text{2}}{\text{③}} - \frac{\text{※}}{\text{④}} \frac{\text{S}}{\text{⑤}} - \frac{\text{1.27}}{\text{⑥}} \frac{\text{DSA}}{\text{⑦}} \frac{\text{L}}{\text{⑧}}$

① シリーズ名 : FX2	④ 極数 : 20, 32, 40, 52, 60, 68, 80, 100, 120
② 無 : ライトアングルタイプ C : ストレート無洗浄タイプ CA : ストレート洗浄タイプ	⑤ コネクタ種別 : S…レセプタクル
	⑥ コンタクトピッチ : 1.27mm
③ 製品高さ可変(DSAのみ) 無 : 標準品 2 : +2mm	⑦ ディップ端子形状 DS : ライトアングルタイプ DSA : ストレートタイプ
	⑧ L : 基板仮止めピン付き

●基板対基板用ヘッダー

$\frac{\text{FX2}}{\text{①}} \frac{\text{CA}}{\text{②}} \frac{\text{1}}{\text{③}} - \frac{\text{※}}{\text{④}} \frac{\text{P}}{\text{⑤}} - \frac{\text{1.27}}{\text{⑥}} \frac{\text{DSA}}{\text{⑦}} \frac{\text{L}}{\text{⑧}}$

① シリーズ名 : FX2	④ 極数 : 20, 32, 40, 52, 60, 68, 80, 100, 120
② 無 : ライトアングルタイプ C : ストレート無洗浄タイプ CA : ストレート洗浄タイプ	⑤ コネクタ種別 : P…ヘッダー
	⑥ コンタクトピッチ : 1.27mm
③ 製品高さ可変(DSAのみ) 無 : 標準品 1 : +1mm 2 : +2mm	⑦ ディップ端子形状 DS : ライトアングルタイプ DSA : ストレートタイプ
	⑧ L : 基板仮止めピン付き

注1. C、CAは完全フラックス対策品

注2. 洗浄タイプ : 浸漬洗浄時の液抜け穴の付加されたタイプ

注3. 無洗浄タイプ : 洗浄時の液抜け穴のないタイプ

●基板対ケーブル用ソケット

$\frac{\text{FX2}}{\text{①}} \frac{\text{BA}}{\text{②}} - \frac{\text{※}}{\text{③}} \frac{\text{S}}{\text{④}} \frac{\text{A}}{\text{⑤}} - \frac{\text{1.27}}{\text{⑥}} \frac{\text{R}}{\text{⑦}}$

① シリーズ名 : FX2	④ S : ソケット
② B : ロック付きケーブルタイプ BA : ロック無しケーブルタイプ	⑤ A : 端子材質りん青銅
	⑥ コンタクトピッチ : 1.27mm
③ 極数 : 20, 32, 40, 52, 60, 68, 80, 100	⑦ R : 圧接

● 基板対ケーブル用ヘッダー

FX2 **BA** - ※ **P** **A** - **1.27** **DSA** **L**
 ① ② ③ ④ ⑤ ⑥ ⑦ ⑧

① シリーズ名 : FX2	⑤ 無: 端子材質りん青銅 A: 端子材質黄銅
② B: ロック用ストレート無洗浄タイプ ロック用ライトアングルタイプ BA: ロック用ストレート洗浄タイプ	⑥ コンタクトピッチ: 1.27mm
③ 極数: 20, 32, 40, 52, 60, 68, 80, 100	⑦ ディップ端子形状 DS: ライトアングルタイプ DSA: ストレートタイプ
④ コネクタ種別: P…ヘッダー	⑧ L: 基板仮止めピン付き

- 注1. 洗浄タイプ: 浸漬洗浄時の液抜け穴のあるタイプ
 注2. 無洗浄タイプ: 浸漬洗浄時の液抜け穴の無いタイプ
 注3. ストレートタイプの20, 32極は端子材質がりん青銅です。

● ストレートSMTタイプ

FX2 - ※ **P** - **1.27** **SV** **L**
 ① ② ③ ④ ⑤ ⑥

① シリーズ名 : FX2	④ コンタクトピッチ: 1.27mm
② 極数: 20, 32, 40, 52, 60, 68, 80, 100, 120	⑤ 端子形状 SV: ストレートSMTタイプ
③ コネクタ種別: P…ヘッダー S…レセプタクル	⑥ L: 補強金具付き

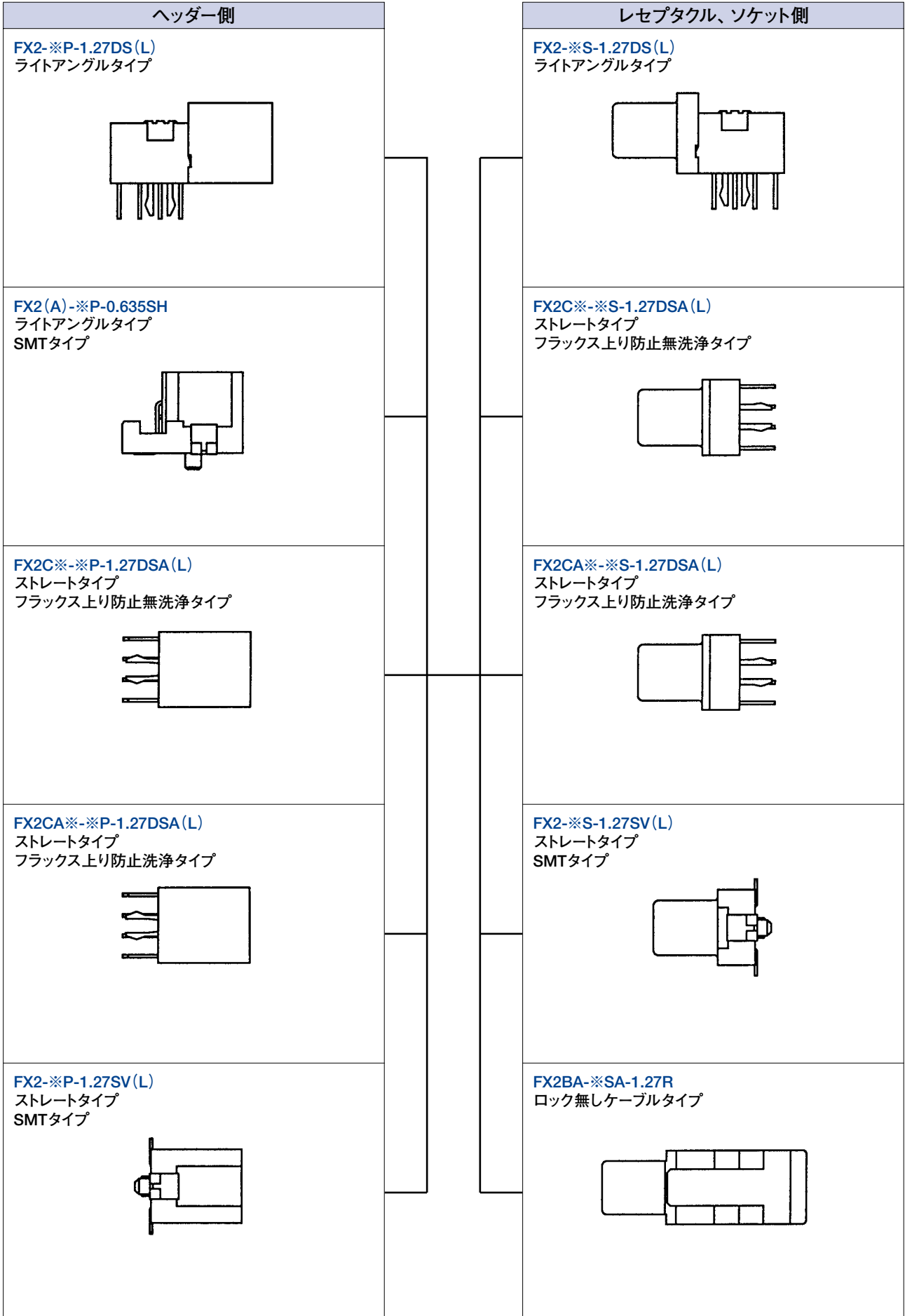
● ヘッダーライトアングルSMTタイプ

FX2 **A** - ※ **P** - **0.635** **SH**
 ① ② ③ ④ ⑤ ⑥

① シリーズ名 : FX2	④ コネクタ種別: P…ヘッダー
② 無: 位置決めボスあり A: 位置決めボス無し	⑤ 実装部ピッチ: 0.635mm
③ 極数: 20, 40, 52, 60, 80	⑥ 端子形状 SH: ライトアングルSMTタイプ

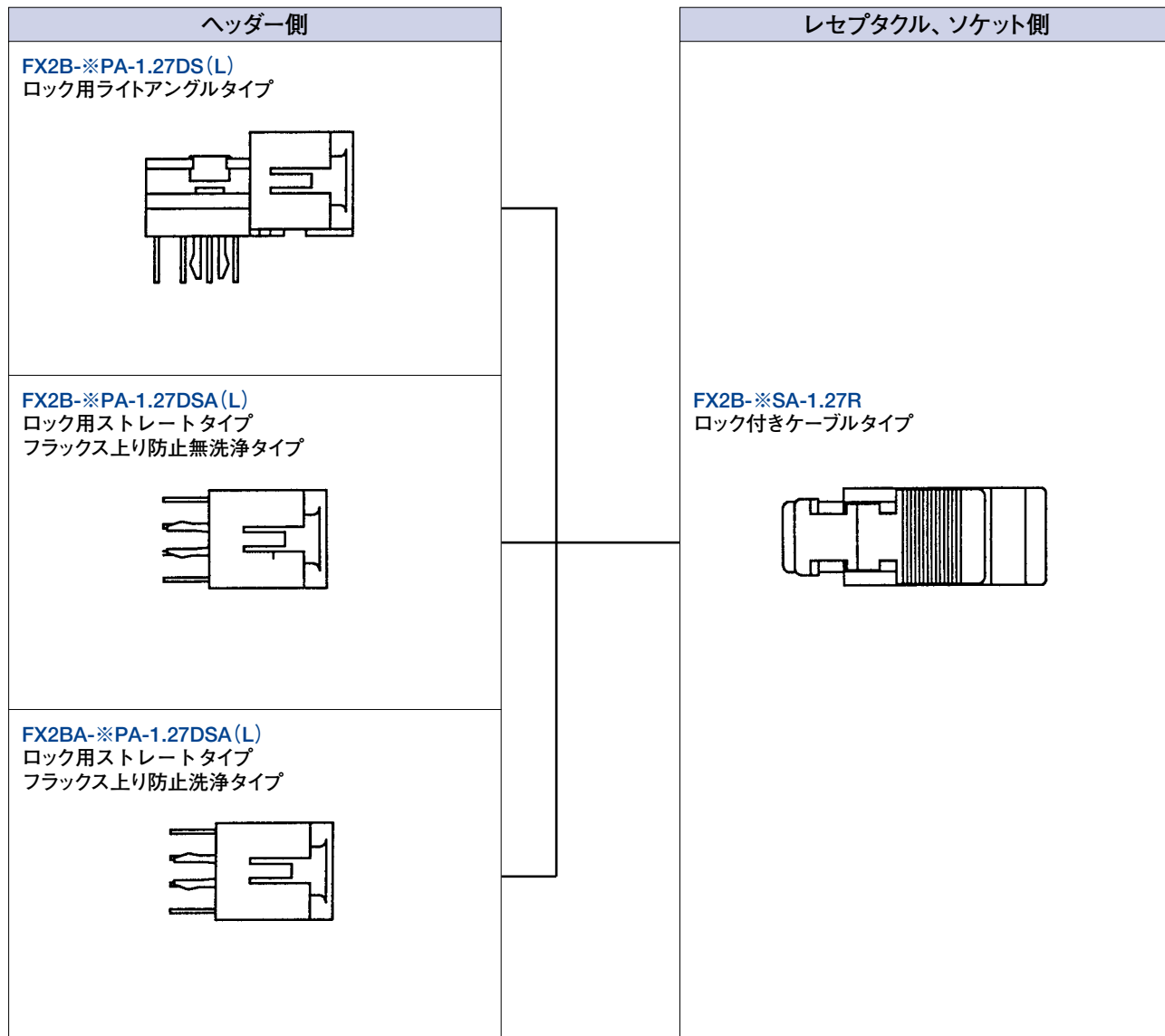
◆FX2 機能図

基板対基板、ケーブルタイプ



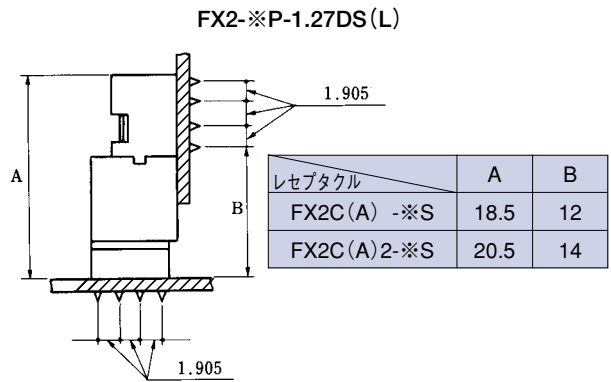
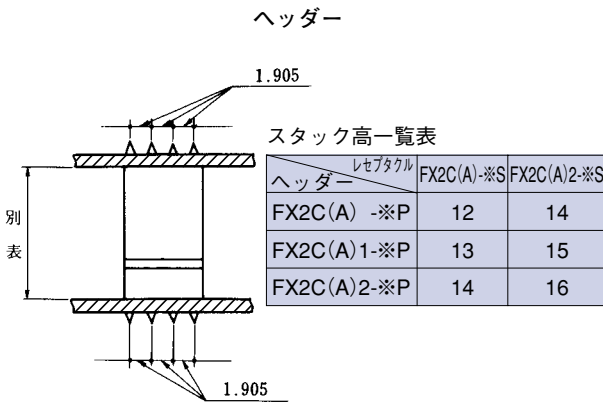
◆FX2 機能図

基板対ケーブルタイプ



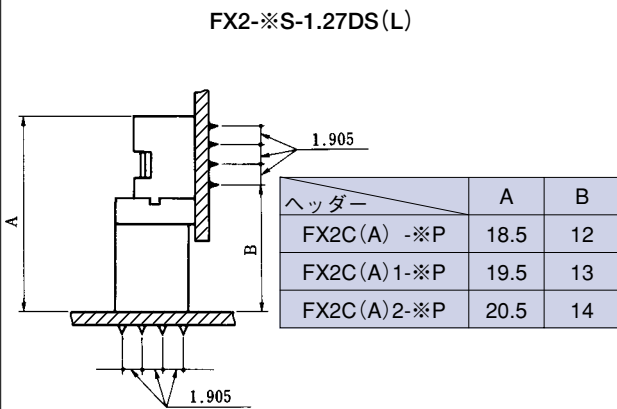
Mar. 1. 2026 Copyright 2026 HIROSE ELECTRIC CO., LTD. All Rights Reserved.

◆ディップタイプアプリケーション

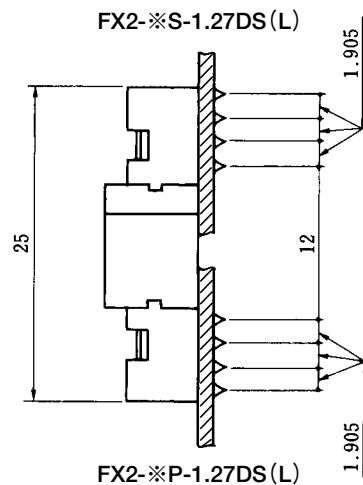


レセプタクル

レセプタクル

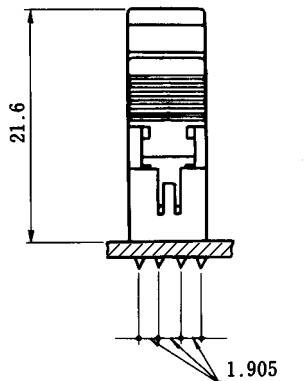


ヘッダー



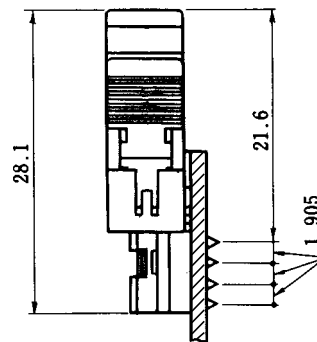
FX2-※P-1.27DS(L)

FX2B(A)-※SA-1.27R



FX2B(A)-※P(A)-1.27DSA(L)

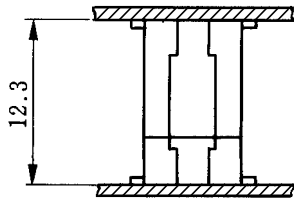
FX2B(A)-※SA-1.27R



FX2B-※PA-1.27DS(L)

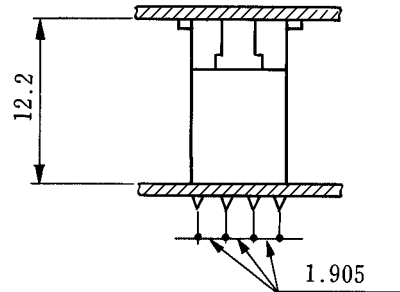
◆ SMTタイプアプリケーション

FX2-※P-1.27SV(L)



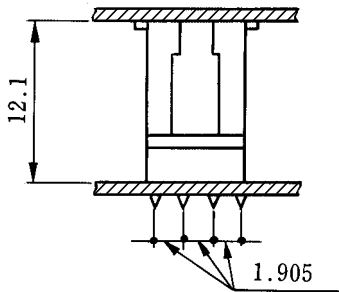
FX2-※S-1.27SV(L)

FX2-※S-1.27SV(L)



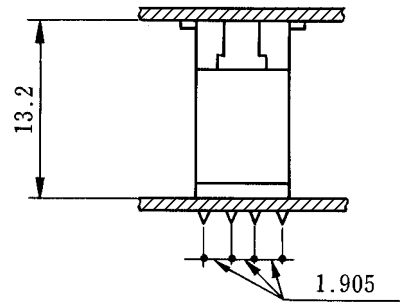
FX2C(A)-※P-1.27DSA(L)

FX2-※P-1.27SV(L)



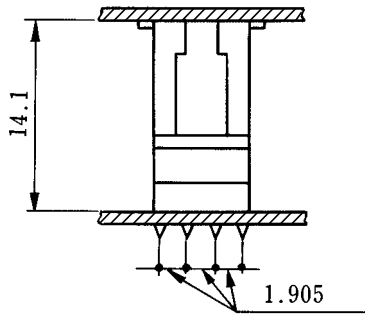
FX2C(A)-※S-1.27-DSA(L)

FX2-※S-1.27SV(L)



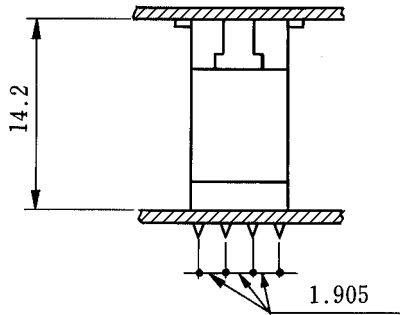
FX2C(A)1-※P-1.27DSA(L)

FX2-※P-1.27SV(L)



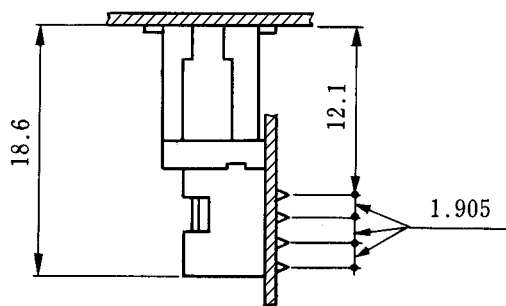
FX2C(A)2-※S-1.27DSA(L)

FX2-※S-1.27SV(L)



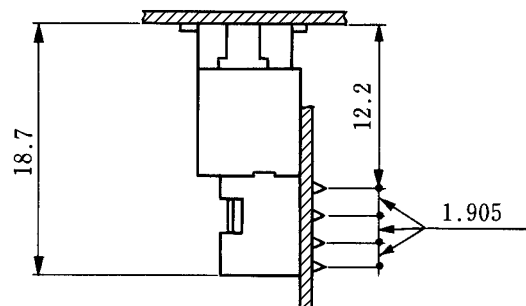
FX2C(A)2-※P-1.27DSA(L)

FX2-※P-1.27SV(L)



FX2-※S-1.27DS(L)

FX2-※S-1.27SV(L)

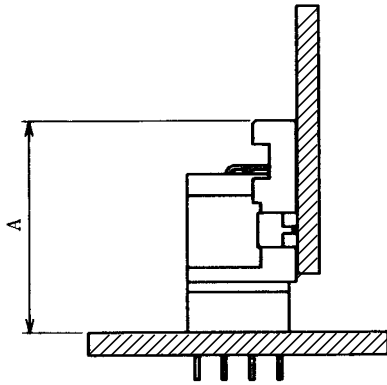


FX2-※P-1.27DS(L)

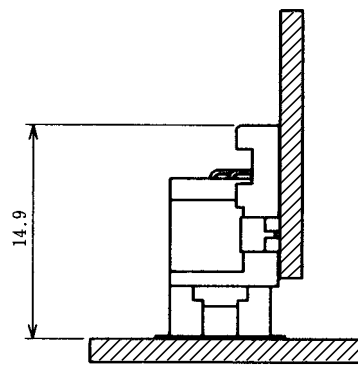
◆ SMTタイプアプリケーション 図

FX2(A)-※P-0.635SH

レセプタクル	A
FX2C(A)	14.7
FX2C(A)2	16.7



FX2(A)-※P-0.635SH

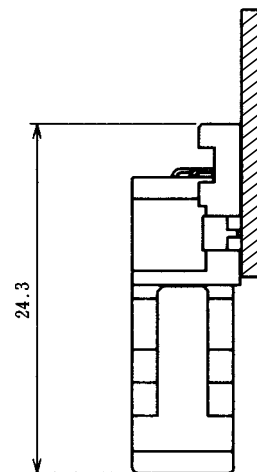
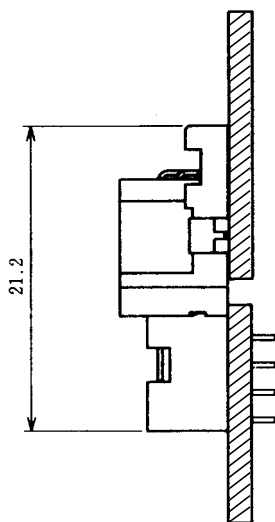


FX2C(A・2)-※S-1.27DSA(L)

FX2-※S-1.27SV(L)

FX2(A)-※P-0.635SH

FX2(A)-※P-0.635SH

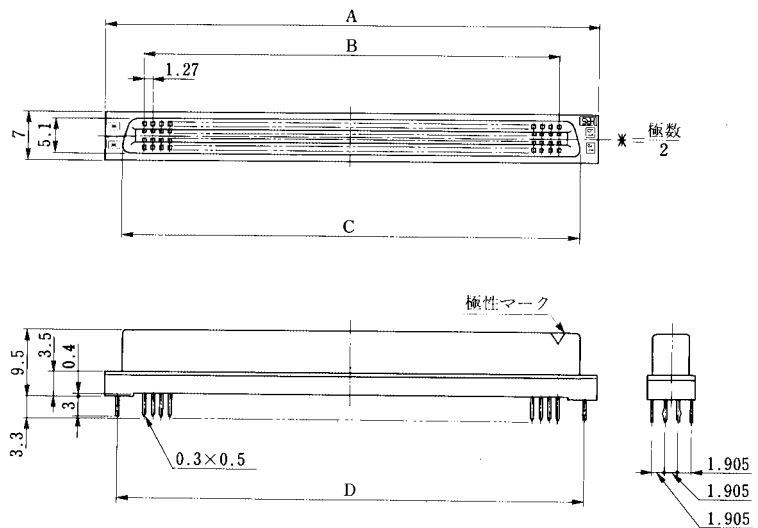
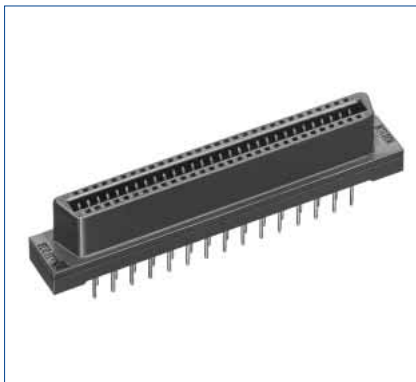


FX2-※S-1.27DS(L)

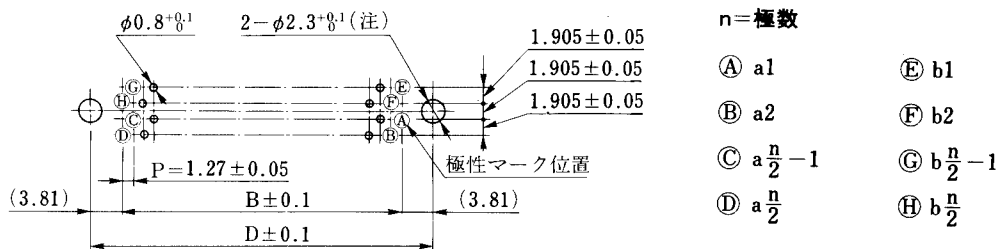
FX2BA-※SA-1.27R

■ レセプタクル無洗浄タイプ

● ストレートタイプ



◆ 基板取付穴寸法図(実装面側)



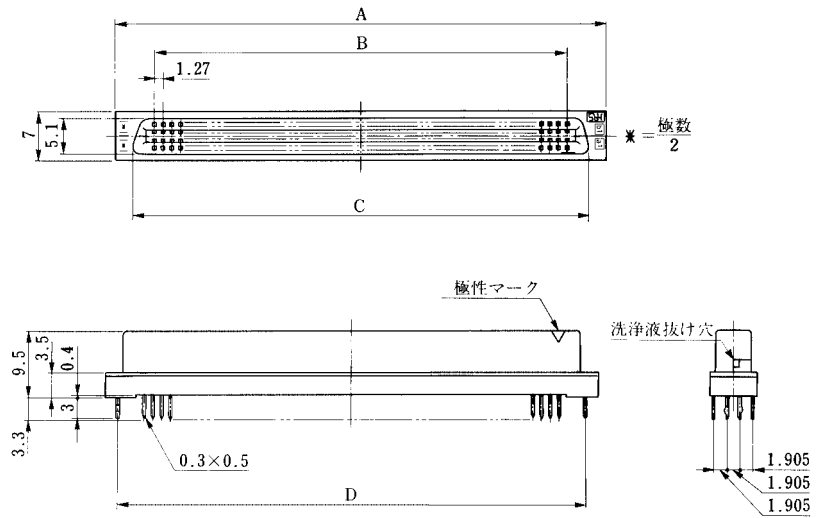
(注) 仮止めピンのない場合不要です。

単位：mm

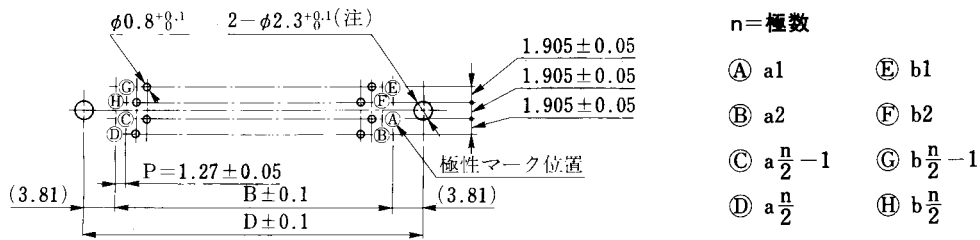
製品番号	HRS No.	極数	A	B	C	D	RoHS
FX2C- 20S-1.27DSA (71)	572-2401-7 71	20	22.75	11.43	17.63	—	○
FX2C- 20S-1.27DSAL (71)	572-2451-5 71					19.05	
FX2C- 32S-1.27DSA (71)	572-2402-0 71	32	30.37	19.05	25.25	—	
FX2C- 32S-1.27DSAL (71)	572-2452-8 71					26.67	
FX2C- 40S-1.27DSA (71)	572-2403-2 71	40	35.45	24.13	30.33	—	
FX2C- 40S-1.27DSAL (71)	572-2453-0 71					31.75	
FX2C- 52S-1.27DSA (71)	572-2404-5 71	52	43.07	31.75	37.95	—	
FX2C- 52S-1.27DSAL (71)	572-2454-3 71					39.37	
FX2C- 60S-1.27DSA (71)	572-2405-8 71	60	48.15	36.83	43.03	—	
FX2C- 60S-1.27DSAL (71)	572-2455-6 71					44.45	
FX2C- 68S-1.27DSA (71)	572-2406-0 71	68	53.23	41.91	48.11	—	
FX2C- 68S-1.27DSAL (71)	572-2456-9 71					49.53	
FX2C- 80S-1.27DSA (71)	572-2407-3 71	80	60.85	49.53	55.73	—	
FX2C- 80S-1.27DSAL (71)	572-2457-1 71					57.15	
FX2C-100S-1.27DSA (71)	572-2408-6 71	100	73.55	62.23	68.43	—	
FX2C-100S-1.27DSAL (71)	572-2458-4 71					69.85	
FX2C-120S-1.27DSA (71)	572-2409-9 71	120	86.25	74.93	81.13	—	
FX2C-120S-1.27DSAL (71)	572-2459-7 71					82.55	

■ レセプタクル洗浄タイプ

● ストレートタイプ



◆ 基板取付穴寸法図(実装面側)



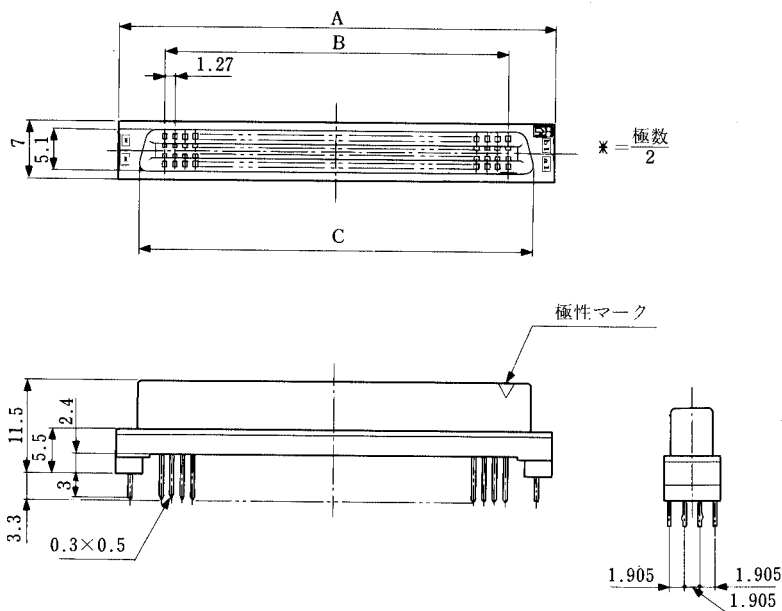
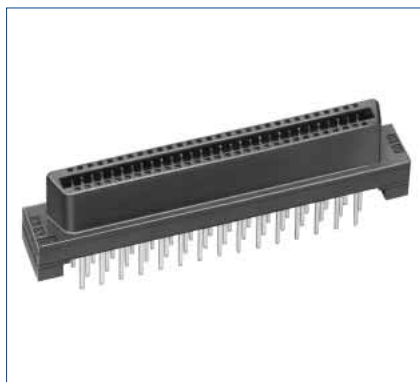
(注) 仮止めピンのない場合不要です。

単位：mm

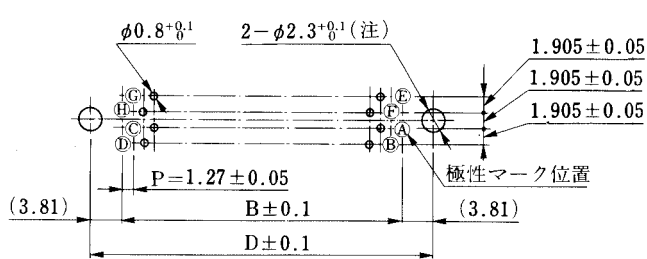
製品番号	HRS No.	極数	A	B	C	D	RoHS
FX2CA- 20S-1.27DSA (71)	572-2501-1 71	20	22.75	11.43	17.63	—	○
FX2CA- 20S-1.27DSAL (71)	572-2551-0 71					19.05	
FX2CA- 32S-1.27DSA (71)	572-2502-4 71	32	30.37	19.05	25.25	—	
FX2CA- 32S-1.27DSAL (71)	572-2552-2 71					26.67	
FX2CA- 40S-1.27DSA (71)	572-2503-7 71	40	35.45	24.13	30.33	—	
FX2CA- 40S-1.27DSAL (71)	572-2553-5 71					31.75	
FX2CA- 52S-1.27DSA (71)	572-2504-0 71	52	43.07	31.75	37.95	—	
FX2CA- 52S-1.27DSAL (71)	572-2554-8 71					39.37	
FX2CA- 60S-1.27DSA (71)	572-2505-2 71	60	48.15	36.83	43.03	—	
FX2CA- 60S-1.27DSAL (71)	572-2555-0 71					44.45	
FX2CA- 68S-1.27DSA (71)	572-2506-5 71	68	53.23	41.91	48.11	—	
FX2CA- 68S-1.27DSAL (71)	572-2556-3 71					49.53	
FX2CA- 80S-1.27DSA (71)	572-2507-8 71	80	60.85	49.53	55.73	—	
FX2CA- 80S-1.27DSAL (71)	572-2557-6 71					57.15	
FX2CA-100S-1.27DSA (71)	572-2508-0 71	100	73.55	62.23	68.43	—	
FX2CA-100S-1.27DSAL (71)	572-2558-9 71					69.85	
FX2CA-120S-1.27DSA (71)	572-2509-3 71	120	86.25	74.93	81.13	—	
FX2CA-120S-1.27DSAL (71)	572-2559-1 71					82.55	

■レセプタクル無洗浄タイプ

●ストレートタイプ



◆基板取付穴寸法図(実装面側)



n = 極数

- Ⓐ a1
- Ⓑ a2
- Ⓒ $a \frac{n}{2} - 1$
- Ⓓ $a \frac{n}{2}$
- Ⓔ b1
- Ⓕ b2
- Ⓖ $b \frac{n}{2} - 1$
- Ⓗ $b \frac{n}{2}$

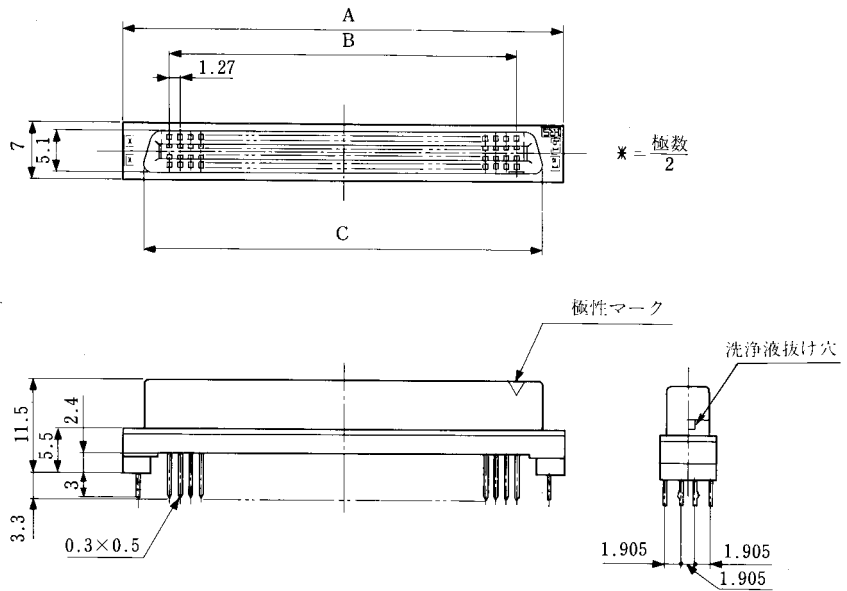
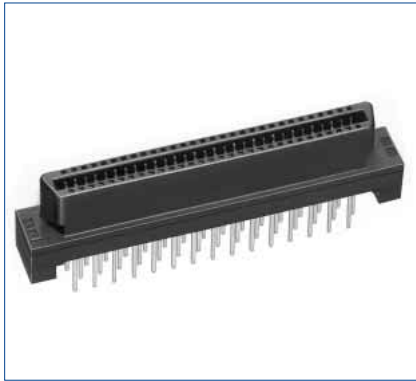
(注) 仮止めピンのない場合不要です。

単位：mm

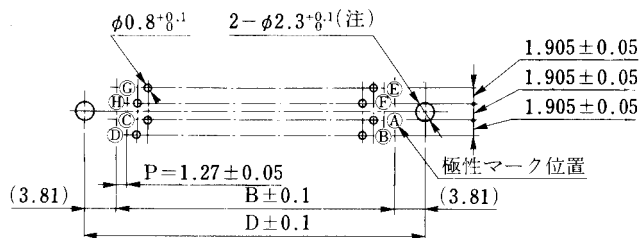
製品番号	HRS No.	極数	A	B	C	D	RoHS
FX2C2- 20S-1.27DSA (71)	572-2421-4 71	20	22.75	11.43	17.63	—	○
FX2C2- 20S-1.27DSAL (71)	572-2471-2 71					19.05	
FX2C2- 32S-1.27DSA (71)	572-2422-7 71	32	30.37	19.05	25.25	—	
FX2C2- 32S-1.27DSAL (71)	572-2472-5 71					26.67	
FX2C2- 40S-1.27DSA (71)	572-2423-0 71	40	35.45	24.13	30.33	—	
FX2C2- 40S-1.27DSAL (71)	572-2473-8 71					31.75	
FX2C2- 52S-1.27DSA (71)	572-2424-2 71	52	43.07	31.75	37.95	—	
FX2C2- 52S-1.27DSAL (71)	572-2474-0 71					39.37	
FX2C2- 60S-1.27DSA (71)	572-2425-5 71	60	48.15	36.83	43.03	—	
FX2C2- 60S-1.27DSAL (71)	572-2475-3 71					44.45	
FX2C2- 68S-1.27DSA (71)	572-2426-8 71	68	53.23	41.91	48.11	—	
FX2C2- 68S-1.27DSAL (71)	572-2476-6 71					49.53	
FX2C2- 80S-1.27DSA (71)	572-2427-0 71	80	60.85	49.53	55.73	—	
FX2C2- 80S-1.27DSAL (71)	572-2477-9 71					57.15	
FX2C2-100S-1.27DSA (71)	572-2428-3 71	100	73.55	62.23	68.43	—	
FX2C2-100S-1.27DSAL (71)	572-2478-1 71					69.85	
FX2C2-120S-1.27DSA (71)	572-2429-6 71	120	86.25	74.93	81.13	—	
FX2C2-120S-1.27DSAL (71)	572-2479-4 71					82.55	

■ レセプタクル洗浄タイプ

● ストレートタイプ



◆ 基板取付穴寸法図(実装面側)



n=極数

- Ⓐ a1 Ⓔ b1
- Ⓑ a2 Ⓕ b2
- Ⓒ $a \frac{n}{2} - 1$ Ⓖ $b \frac{n}{2} - 1$
- Ⓓ $a \frac{n}{2}$ Ⓗ $b \frac{n}{2}$

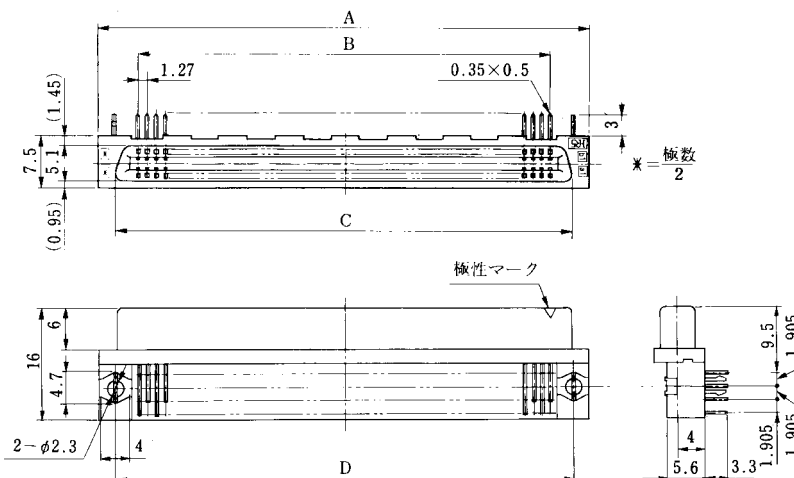
(注) 仮止めピンのない場合不要です。

単位: mm

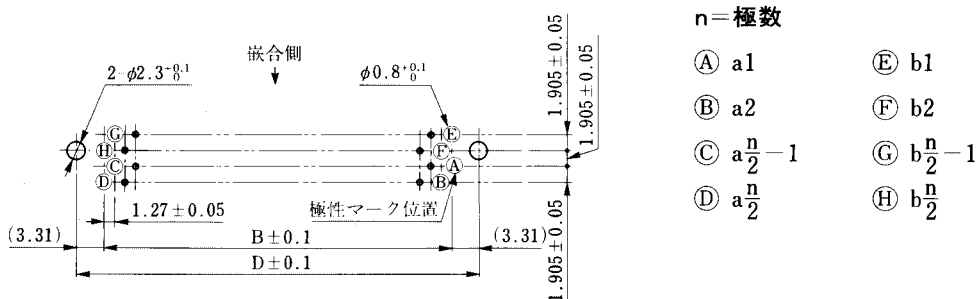
製品番号	HRS No.	極数	A	B	C	D	RoHS
FX2CA2- 20S-1.27DSA (71)	572-2521-9 71	20	22.75	11.43	17.63	—	○
FX2CA2- 20S-1.27DSAL (71)	572-2571-7 71					19.05	
FX2CA2- 32S-1.27DSA (71)	572-2522-1 71	32	30.37	19.05	25.25	—	
FX2CA2- 32S-1.27DSAL (71)	572-2572-0 71					26.67	
FX2CA2- 40S-1.27DSA (71)	572-2523-4 71	40	35.45	24.13	30.33	—	
FX2CA2- 40S-1.27DSAL (71)	572-2573-2 71					31.75	
FX2CA2- 52S-1.27DSA (71)	572-2524-7 71	52	43.07	31.75	37.95	—	
FX2CA2- 52S-1.27DSAL (71)	572-2574-5 71					39.37	
FX2CA2- 60S-1.27DSA (71)	572-2525-0 71	60	48.15	36.83	43.03	—	
FX2CA2- 60S-1.27DSAL (71)	572-2575-8 71					44.45	
FX2CA2- 68S-1.27DSA (71)	572-2526-2 71	68	53.23	41.91	48.11	—	
FX2CA2- 68S-1.27DSAL (71)	572-2576-0 71					49.53	
FX2CA2- 80S-1.27DSA (71)	572-2527-5 71	80	60.85	49.53	55.73	—	
FX2CA2- 80S-1.27DSAL (71)	572-2577-3 71					57.15	
FX2CA2-100S-1.27DSA (71)	572-2528-8 71	100	73.55	62.23	68.43	—	
FX2CA2-100S-1.27DSAL (71)	572-2578-6 71					69.85	
FX2CA2-120S-1.27DSA (71)	572-2529-0 71	120	86.25	74.93	81.13	—	
FX2CA2-120S-1.27DSAL (71)	572-2579-9 71					82.55	

■ レセプタクル

● ライトアングルタイプ



◆ 基板取付穴寸法図(実装面側)

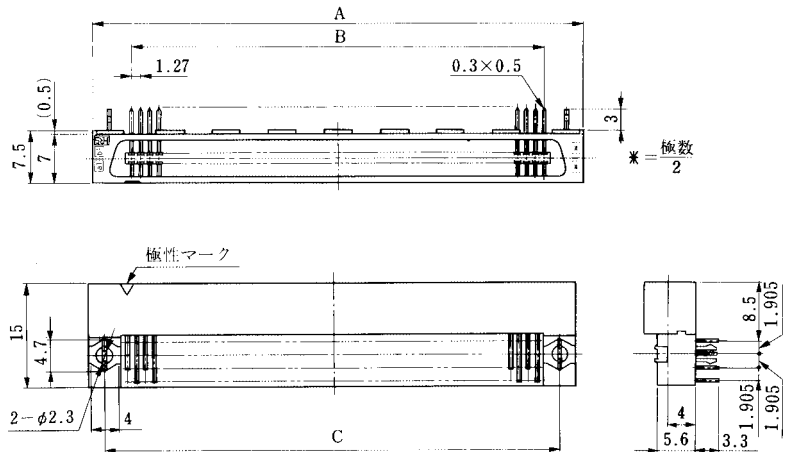
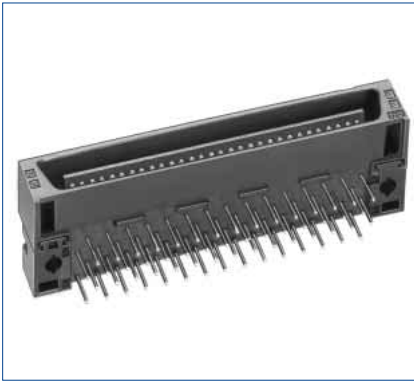


単位：mm

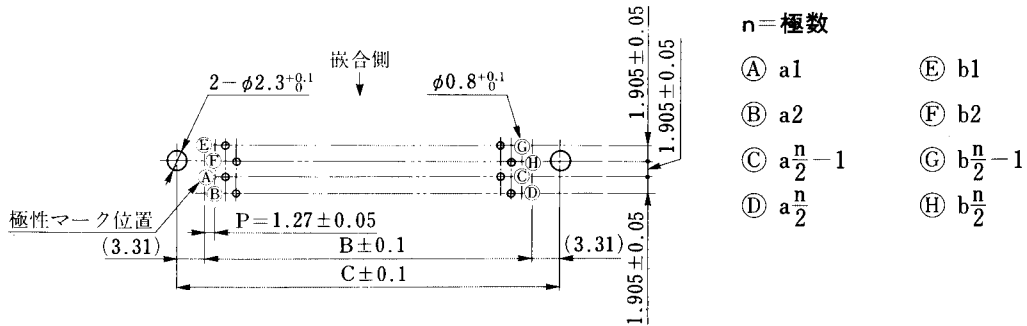
製品番号	HRS No.	極数	A	B	C	D	RoHS
FX2- 20S-1.27DS (71)	572-2701-0 71	20	22.75	11.43	17.63	18.05	○
FX2- 20S-1.27DSL (71)	572-2751-9 71						
FX2- 32S-1.27DS (71)	572-2702-3 71	32	30.37	19.05	25.25	25.67	
FX2- 32S-1.27DSL (71)	572-2752-1 71						
FX2- 40S-1.27DS (71)	572-2703-6 71	40	35.45	24.13	30.33	30.75	
FX2- 40S-1.27DSL (71)	572-2753-4 71						
FX2- 52S-1.27DS (71)	572-2704-9 71	52	43.07	31.75	37.95	38.37	
FX2- 52S-1.27DSL (71)	572-2754-7 71						
FX2- 60S-1.27DS (71)	572-2705-1 71	60	48.15	36.83	43.03	43.45	
FX2- 60S-1.27DSL (71)	572-2755-0 71						
FX2- 68S-1.27DS (71)	572-2706-4 71	68	53.23	41.91	48.11	48.53	
FX2- 68S-1.27DSL (71)	572-2756-2 71						
FX2- 80S-1.27DS (71)	572-2707-7 71	80	60.85	49.53	55.73	56.15	
FX2- 80S-1.27DSL (71)	572-2757-5 71						
FX2-100S-1.27DS (71)	572-2708-0 71	100	73.55	62.23	68.43	68.85	
FX2-100S-1.27DSL (71)	572-2758-8 71						
FX2-120S-1.27DS (71)	572-2709-2 71	120	86.25	74.93	81.13	81.55	
FX2-120S-1.27DSL (71)	572-2759-0 71						

■ ヘッダー

● ライトアングルタイプ



◆ 基板取付穴寸法図(実装面側)

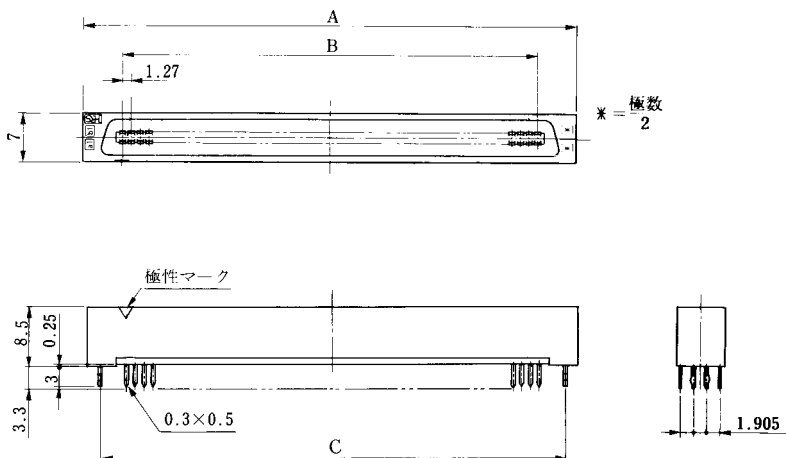
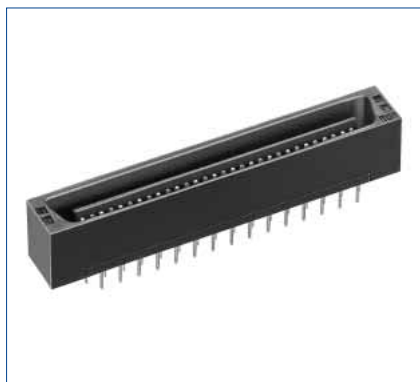


単位：mm

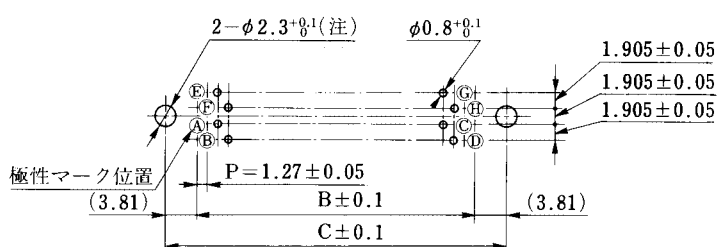
製品番号	HRS No.	極数	A	B	C	RoHS
FX2- 20P-1.27DS (71)	572-2601-6 71	20	22.75	11.43	18.05	○
FX2- 20P-1.27DSL (71)	572-2651-4 71					
FX2- 32P-1.27DS (71)	572-2602-9 71	32	30.37	19.05	25.67	
FX2- 32P-1.27DSL (71)	572-2652-7 71					
FX2- 40P-1.27DS (71)	572-2603-1 71	40	35.45	24.13	30.75	
FX2- 40P-1.27DSL (71)	572-2653-0 71					
FX2- 52P-1.27DS (71)	572-2604-4 71	52	43.07	31.75	38.37	
FX2- 52P-1.27DSL (71)	572-2654-2 71					
FX2- 60P-1.27DS (71)	572-2605-7 71	60	48.15	36.83	43.45	
FX2- 60P-1.27DSL (71)	572-2655-5 71					
FX2- 68P-1.27DS (71)	572-2606-0 71	68	53.23	41.91	48.53	
FX2- 68P-1.27DSL (71)	572-2656-8 71					
FX2- 80P-1.27DS (71)	572-2607-2 71	80	60.85	49.53	56.15	
FX2- 80P-1.27DSL (71)	572-2657-0 71					
FX2-100P-1.27DS (71)	572-2608-5 71	100	73.55	62.23	68.85	
FX2-100P-1.27DSL (71)	572-2658-3 71					
FX2-120P-1.27DS (71)	572-2609-8 71	120	86.25	74.93	81.55	
FX2-120P-1.27DSL (71)	572-2659-6 71					

■ヘッダー無洗浄タイプ

●ストレートタイプ



◆基板取付穴寸法図(実装面側)



(注) 仮止めピンのない場合不要です。

n = 極数

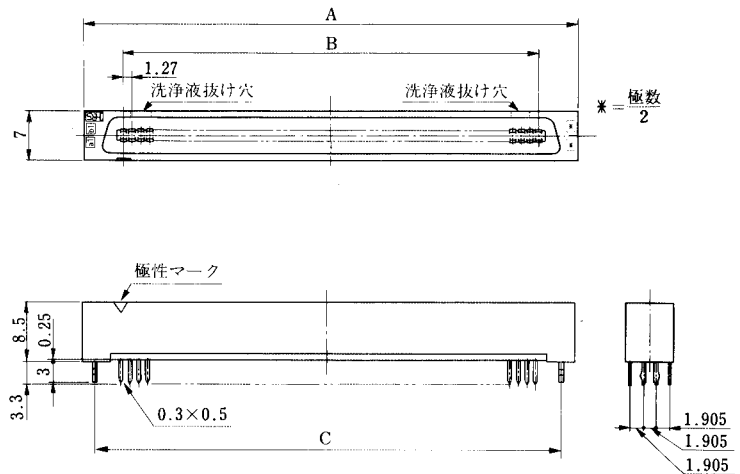
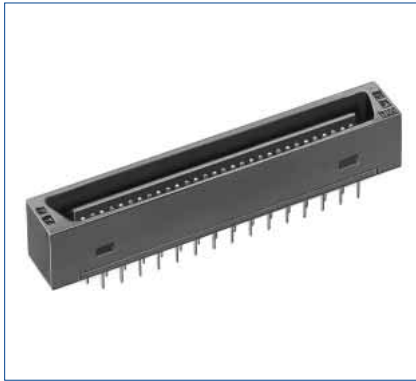
- Ⓐ a1 Ⓔ b1
- Ⓑ a2 Ⓕ b2
- Ⓒ $a\frac{n}{2}-1$ Ⓖ $b\frac{n}{2}-1$
- Ⓓ $a\frac{n}{2}$ Ⓗ $b\frac{n}{2}$

単位：mm

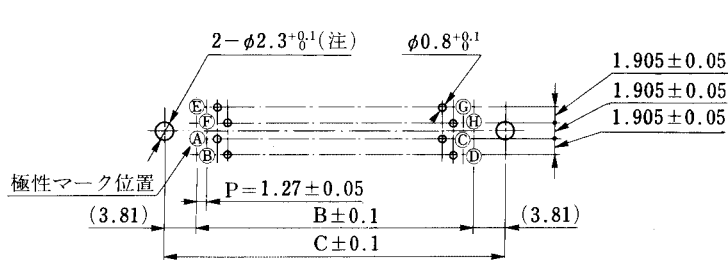
製品番号	HRS No.	極数	A	B	C	RoHS
FX2C- 20P-1.27DSA (71)	572-2201-8 71	20	22.75	11.43	—	○
FX2C- 20P-1.27DSAL (71)	572-2251-6 71				19.05	
FX2C- 32P-1.27DSA (71)	572-2202-0 71	32	30.37	19.05	—	
FX2C- 32P-1.27DSAL (71)	572-2252-9 71				26.67	
FX2C- 40P-1.27DSA (71)	572-2203-3 71	40	35.45	24.13	—	
FX2C- 40P-1.27DSAL (71)	572-2253-1 71				31.75	
FX2C- 52P-1.27DSA (71)	572-2204-6 71	52	43.07	31.75	—	
FX2C- 52P-1.27DSAL (71)	572-2254-4 71				39.37	
FX2C- 60P-1.27DSA (71)	572-2205-9 71	60	48.15	36.83	—	
FX2C- 60P-1.27DSAL (71)	572-2255-7 71				44.45	
FX2C- 68P-1.27DSA (71)	572-2206-1 71	68	53.23	41.91	—	
FX2C- 68P-1.27DSAL (71)	572-2256-0 71				49.53	
FX2C- 80P-1.27DSA (71)	572-2207-4 71	80	60.85	49.53	—	
FX2C- 80P-1.27DSAL (71)	572-2257-2 71				57.15	
FX2C-100P-1.27DSA (71)	572-2208-7 71	100	73.55	62.23	—	
FX2C-100P-1.27DSAL (71)	572-2258-5 71				69.85	
FX2C-120P-1.27DSA (71)	572-2209-0 71	120	86.25	74.93	—	
FX2C-120P-1.27DSAL (71)	572-2259-8 71				82.55	

■ ヘッダー洗浄タイプ

● ストレートタイプ



◆ 基板取付穴寸法図(実装面側)



n = 極数

- Ⓐ a1
- Ⓑ a2
- Ⓒ a $\frac{n}{2}$ - 1
- Ⓓ a $\frac{n}{2}$
- Ⓔ b1
- Ⓕ b2
- Ⓖ b $\frac{n}{2}$ - 1
- Ⓗ b $\frac{n}{2}$

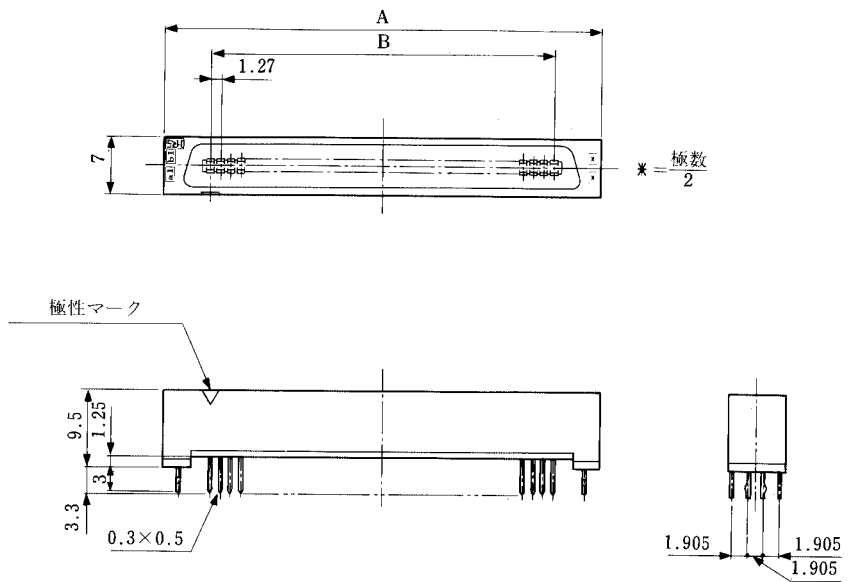
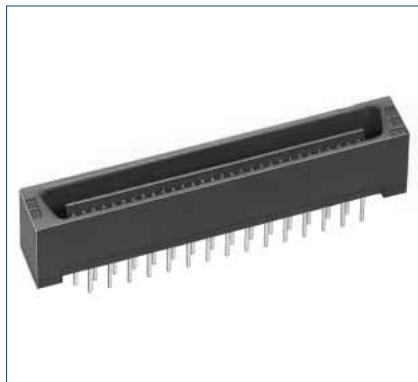
(注) 仮止めピンのない場合不要です。

単位: mm

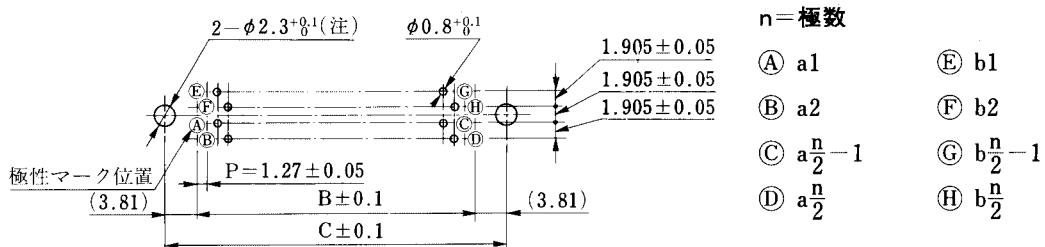
製品番号	HRS No.	極数	A	B	C	RoHS
FX2CA- 20P-1.27DSA (71)	572-2301-2 71	20	22.75	11.43	—	○
FX2CA- 20P-1.27DSAL (71)	572-2351-0 71				19.05	
FX2CA- 32P-1.27DSA (71)	572-2302-5 71	32	30.37	19.05	—	
FX2CA- 32P-1.27DSAL (71)	572-2352-3 71				26.67	
FX2CA- 40P-1.27DSA (71)	572-2303-8 71	40	35.45	24.13	—	
FX2CA- 40P-1.27DSAL (71)	572-2353-6 71				31.75	
FX2CA- 52P-1.27DSA (71)	572-2304-0 71	52	43.07	31.75	—	
FX2CA- 52P-1.27DSAL (71)	572-2354-9 71				39.37	
FX2CA- 60P-1.27DSA (71)	572-2305-3 71	60	48.15	36.83	—	
FX2CA- 60P-1.27DSAL (71)	572-2355-1 71				44.45	
FX2CA- 68P-1.27DSA (71)	572-2306-6 71	68	53.23	41.91	—	
FX2CA- 68P-1.27DSAL (71)	572-2356-4 71				49.53	
FX2CA- 80P-1.27DSA (71)	572-2307-9 71	80	60.85	49.53	—	
FX2CA- 80P-1.27DSAL (71)	572-2357-7 71				57.15	
FX2CA-100P-1.27DSA (71)	572-2308-1 71	100	73.55	62.23	—	
FX2CA-100P-1.27DSAL (71)	572-2358-0 71				69.85	
FX2CA-120P-1.27DSA (71)	572-2309-4 71	120	86.25	74.93	—	
FX2CA-120P-1.27DSAL (71)	572-2359-2 71				82.55	

■ヘッダー無洗浄タイプ

●ストレートタイプ



◆基板取付穴寸法図(実装面側)



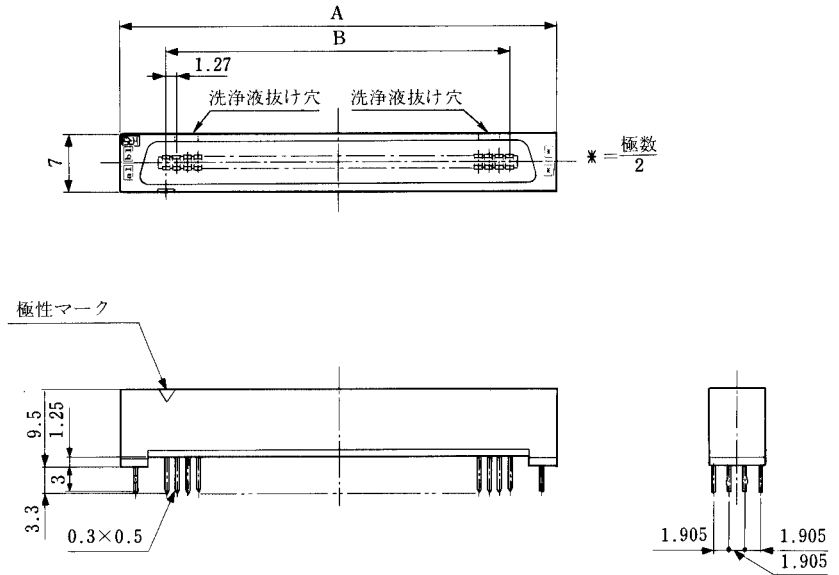
(注) 仮止めピンのない場合不要です。

単位：mm

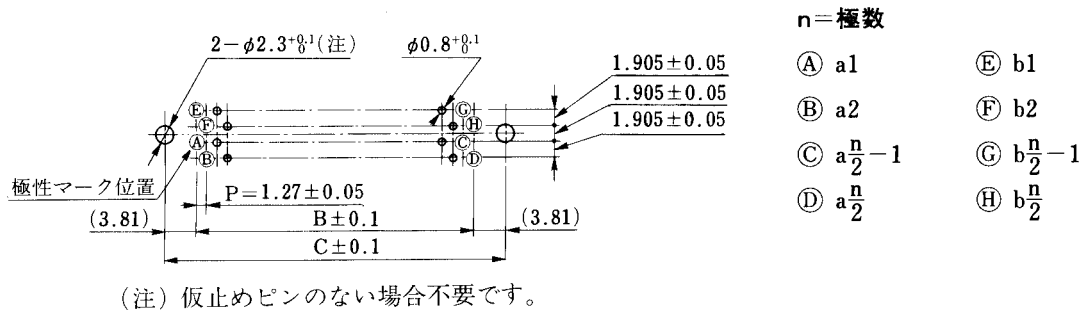
製品番号	HRS No.	極数	A	B	C	RoHS
FX2C1- 20P-1.27DSA (71)	572-2211-1 71	20	22.75	11.43	—	○
FX2C1- 20P-1.27DSAL (71)	572-2261-0 71				19.05	
FX2C1- 32P-1.27DSA (71)	572-2212-4 71	32	30.37	19.05	—	
FX2C1- 32P-1.27DSAL (71)	572-2262-2 71				26.67	
FX2C1- 40P-1.27DSA (71)	572-2213-7 71	40	35.45	24.13	—	
FX2C1- 40P-1.27DSAL (71)	572-2263-5 71				31.75	
FX2C1- 52P-1.27DSA (71)	572-2214-0 71	52	43.07	31.75	—	
FX2C1- 52P-1.27DSAL (71)	572-2264-8 71				39.37	
FX2C1- 60P-1.27DSA (71)	572-2215-2 71	60	48.15	36.83	—	
FX2C1- 60P-1.27DSAL (71)	572-2265-0 71				44.45	
FX2C1- 68P-1.27DSA (71)	572-2216-5 71	68	53.23	41.91	—	
FX2C1- 68P-1.27DSAL (71)	572-2266-3 71				49.53	
FX2C1- 80P-1.27DSA (71)	572-2217-8 71	80	60.85	49.53	—	
FX2C1- 80P-1.27DSAL (71)	572-2267-6 71				57.15	
FX2C1-100P-1.27DSA (71)	572-2218-0 71	100	73.55	62.23	—	
FX2C1-100P-1.27DSAL (71)	572-2268-9 71				69.85	
FX2C1-120P-1.27DSA (71)	572-2219-3 71	120	86.25	74.93	—	
FX2C1-120P-1.27DSAL (71)	572-2269-1 71				82.55	

■ヘッダー洗浄タイプ

●ストレートタイプ



◆基板取付穴寸法図(実装面側)

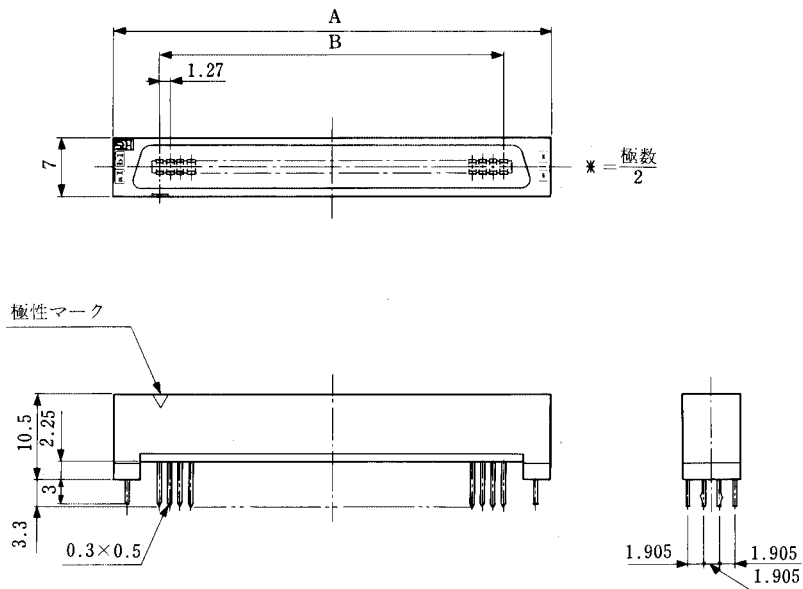
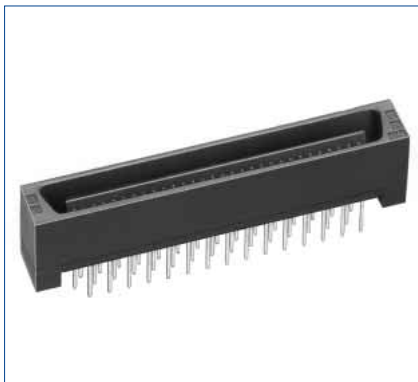


単位：mm

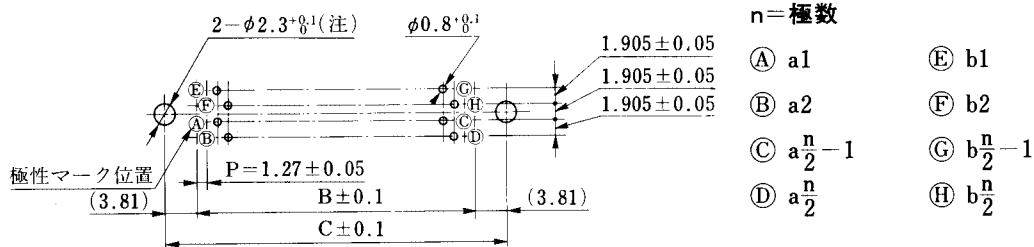
製品番号	HRS No.	極数	A	B	C	RoHS
FX2CA1- 20P-1.27DSA (71)	572-2311-6 71	20	22.75	11.43	—	○
FX2CA1- 20P-1.27DSAL (71)	572-2361-4 71				19.05	
FX2CA1- 32P-1.27DSA (71)	572-2312-9 71	32	30.37	19.05	—	
FX2CA1- 32P-1.27DSAL (71)	572-2362-7 71				26.67	
FX2CA1- 40P-1.27DSA (71)	572-2313-1 71	40	35.45	24.13	—	
FX2CA1- 40P-1.27DSAL (71)	572-2363-0 71				31.75	
FX2CA1- 52P-1.27DSA (71)	572-2314-4 71	52	43.07	31.75	—	
FX2CA1- 52P-1.27DSAL (71)	572-2364-2 71				39.37	
FX2CA1- 60P-1.27DSA (71)	572-2315-7 71	60	48.15	36.83	—	
FX2CA1- 60P-1.27DSAL (71)	572-2365-5 71				44.45	
FX2CA1- 68P-1.27DSA (71)	572-2316-0 71	68	53.23	41.91	—	
FX2CA1- 68P-1.27DSAL (71)	572-2366-8 71				49.53	
FX2CA1- 80P-1.27DSA (71)	572-2317-2 71	80	60.85	49.53	—	
FX2CA1- 80P-1.27DSAL (71)	572-2367-0 71				57.15	
FX2CA1-100P-1.27DSA (71)	572-2318-5 71	100	73.55	62.23	—	
FX2CA1-100P-1.27DSAL (71)	572-2368-3 71				69.85	
FX2CA1-120P-1.27DSA (71)	572-2319-8 71	120	86.25	74.93	—	
FX2CA1-120P-1.27DSAL (71)	572-2369-6 71				82.55	

■ヘッダー無洗浄タイプ

●ストレートタイプ



◆基板取付穴寸法図(実装面側)



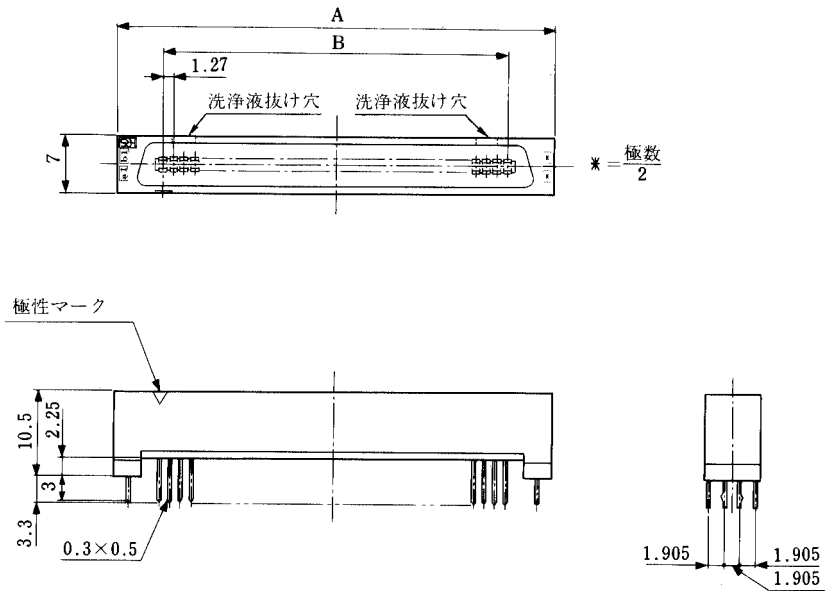
(注) 仮止めピンのない場合不要です。

単位：mm

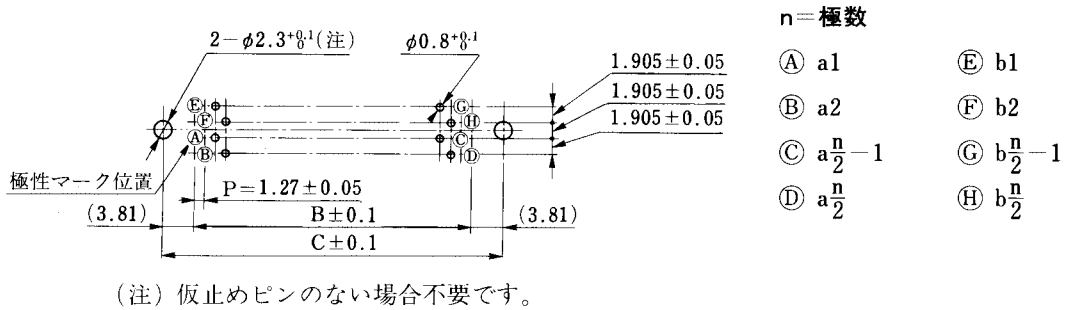
製品番号	HRS No.	極数	A	B	C	RoHS
FX2C2- 20P-1.27DSA (71)	572-2221-5 71	20	22.75	11.43	—	○
FX2C2- 20P-1.27DSAL (71)	572-2271-3 71				19.05	
FX2C2- 32P-1.27DSA (71)	572-2222-8 71	32	30.37	19.05	—	
FX2C2- 32P-1.27DSAL (71)	572-2272-6 71				26.67	
FX2C2- 40P-1.27DSA (71)	572-2223-0 71	40	35.45	24.13	—	
FX2C2- 40P-1.27DSAL (71)	572-2273-9 71				31.75	
FX2C2- 52P-1.27DSA (71)	572-2224-3 71	52	43.07	31.75	—	
FX2C2- 52P-1.27DSAL (71)	572-2274-1 71				39.37	
FX2C2- 60P-1.27DSA (71)	572-2225-6 71	60	48.15	36.83	—	
FX2C2- 60P-1.27DSAL (71)	572-2275-4 71				44.45	
FX2C2- 68P-1.27DSA (71)	572-2226-9 71	68	53.23	41.91	—	
FX2C2- 68P-1.27DSAL (71)	572-2276-7 71				49.53	
FX2C2- 80P-1.27DSA (71)	572-2227-1 71	80	60.85	49.53	—	
FX2C2- 80P-1.27DSAL (71)	572-2277-0 71				57.15	
FX2C2-100P-1.27DSA (71)	572-2228-4 71	100	73.55	62.23	—	
FX2C2-100P-1.27DSAL (71)	572-2278-2 71				69.85	
FX2C2-120P-1.27DSA (71)	572-2229-7 71	120	86.25	74.93	—	
FX2C2-120P-1.27DSAL (71)	572-2279-5 71				82.55	

■ヘッダー洗浄タイプ

●ストレートタイプ



◆基板取付穴寸法図(実装面側)

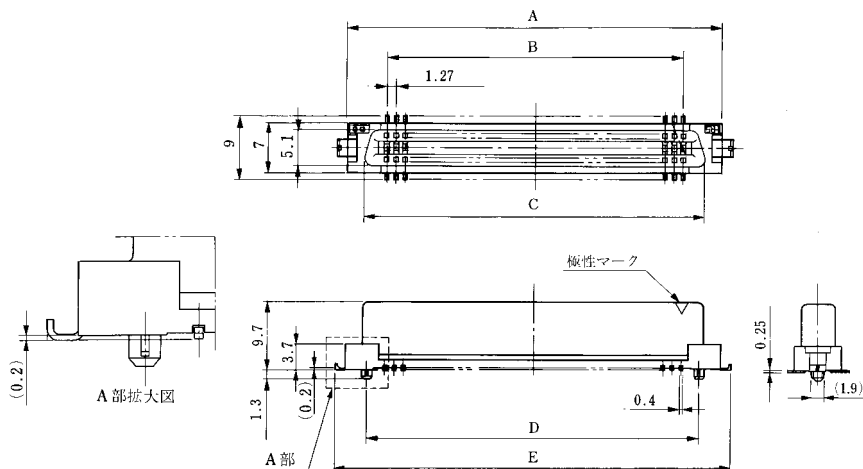
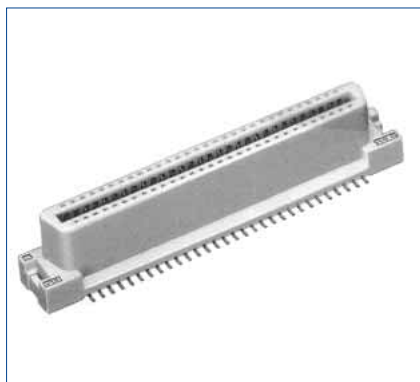


単位：mm

製品番号	HRS No.	極数	A	B	C	RoHS
FX2CA2- 20P-1.27DSA (71)	572-2321-0 71	20	22.75	11.43	—	○
FX2CA2- 20P-1.27DSAL (71)	572-2371-8 71				19.05	
FX2CA2- 32P-1.27DSA (71)	572-2322-2 71	32	30.37	19.05	—	
FX2CA2- 32P-1.27DSAL (71)	572-2372-0 71				26.67	
FX2CA2- 40P-1.27DSA (71)	572-2323-5 71	40	35.45	24.13	—	
FX2CA2- 40P-1.27DSAL (71)	572-2373-3 71				31.75	
FX2CA2- 52P-1.27DSA (71)	572-2324-8 71	52	43.07	31.75	—	
FX2CA2- 52P-1.27DSAL (71)	572-2374-6 71				39.37	
FX2CA2- 60P-1.27DSA (71)	572-2325-0 71	60	48.15	36.83	—	
FX2CA2- 60P-1.27DSAL (71)	572-2375-9 71				44.45	
FX2CA2- 68P-1.27DSA (71)	572-2326-3 71	68	53.23	41.91	—	
FX2CA2- 68P-1.27DSAL (71)	572-2376-1 71				49.53	
FX2CA2- 80P-1.27DSA (71)	572-2327-6 71	80	60.85	49.53	—	
FX2CA2- 80P-1.27DSAL (71)	572-2377-4 71				57.15	
FX2CA2-100P-1.27DSA (71)	572-2328-9 71	100	73.55	62.23	—	
FX2CA2-100P-1.27DSAL (71)	572-2378-7 71				69.85	
FX2CA2-120P-1.27DSA (71)	572-2329-1 71	120	86.25	74.93	—	
FX2CA2-120P-1.27DSAL (71)	572-2379-0 71				82.55	

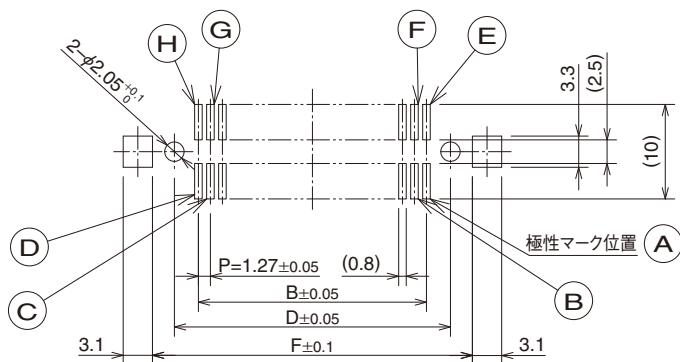
■ レセプタクルSMTタイプ

● ストレートタイプ



(注) 120極は一部形状が異なります。

◆ バックボード寸法図(実装面側)



n=極数

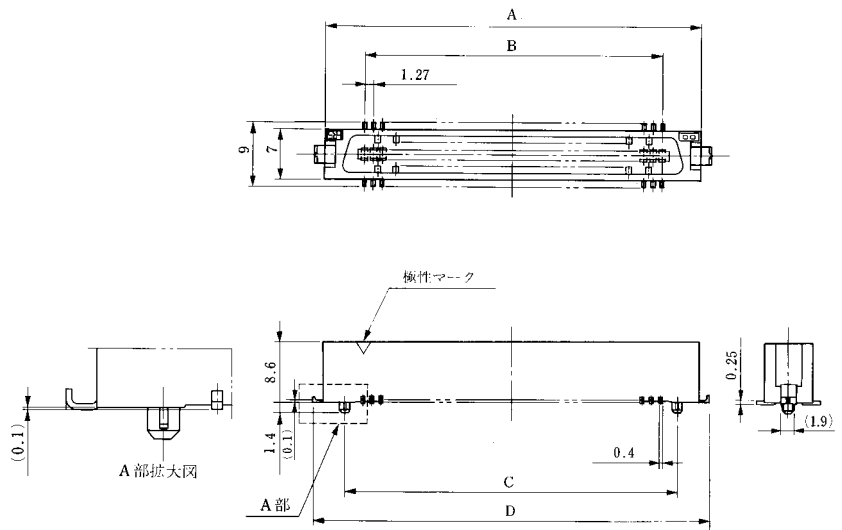
- Ⓐ a1 Ⓔ b1
- Ⓑ a2 Ⓕ b2
- Ⓒ $a \frac{n}{2} - 1$ Ⓖ $b \frac{n}{2} - 1$
- Ⓓ $a \frac{n}{2}$ Ⓖ $b \frac{n}{2}$

単位：mm

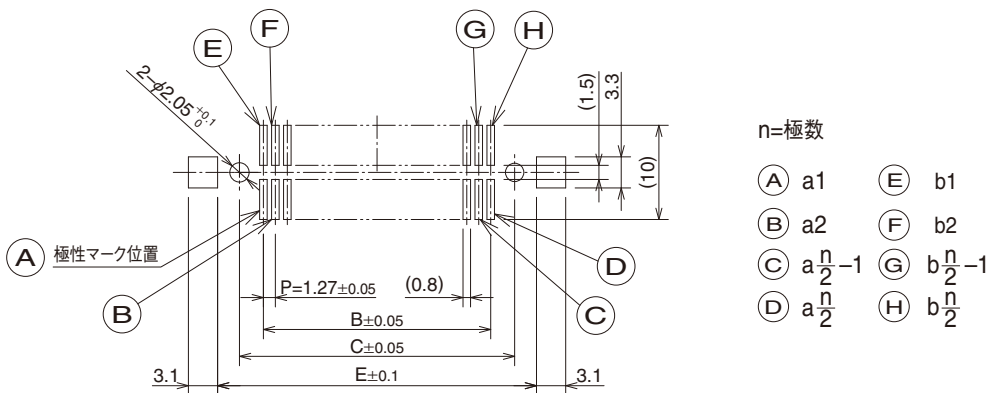
製品番号	HRS No.	極数	A	B	C	D	E	F	RoHS
FX2- 20S-1.27SV (71)	572-2101-3 71	20	22.75	11.43	17.63	16.51	—	—	○
FX2- 20S-1.27SVL (71)	572-2151-1 71						25.75	21.15	
FX2- 32S-1.27SV (71)	572-2102-6 71	32	30.37	19.05	25.25	24.13	—	—	
FX2- 32S-1.27SVL (71)	572-2152-4 71						33.37	28.77	
FX2- 40S-1.27SV (71)	572-2103-9 71	40	35.45	24.13	30.33	29.21	—	—	
FX2- 40S-1.27SVL (71)	572-2153-7 71						38.45	33.85	
FX2- 52S-1.27SV (71)	572-2104-1 71	52	43.07	31.75	37.95	36.83	—	—	
FX2- 52S-1.27SVL (71)	572-2154-0 71						46.07	41.47	
FX2- 60S-1.27SV (71)	572-2105-4 71	60	48.15	36.83	43.03	41.91	—	—	
FX2- 60S-1.27SVL (71)	572-2155-2 71						51.15	46.55	
FX2- 68S-1.27SV (71)	572-2106-7 71	68	53.23	41.91	48.11	46.99	—	—	
FX2- 68S-1.27SVL (71)	572-2156-5 71						56.23	51.63	
FX2- 80S-1.27SV (71)	572-2107-0 71	80	60.85	49.53	55.73	54.61	—	—	
FX2- 80S-1.27SVL (71)	572-2157-8 71						63.85	59.25	
FX2-100S-1.27SV (71)	572-2108-2 71	100	73.55	62.23	68.43	67.31	—	—	
FX2-100S-1.27SVL (71)	572-2158-0 71						76.55	71.95	
FX2-120S-1.27SV (71)	572-2109-5 71	120	86.25	74.93	81.13	80.01	—	—	
FX2-120S-1.27SVL (71)	572-2159-3 71						89.25	84.65	

■ ヘッダー-SMTタイプ

● ストレートタイプ



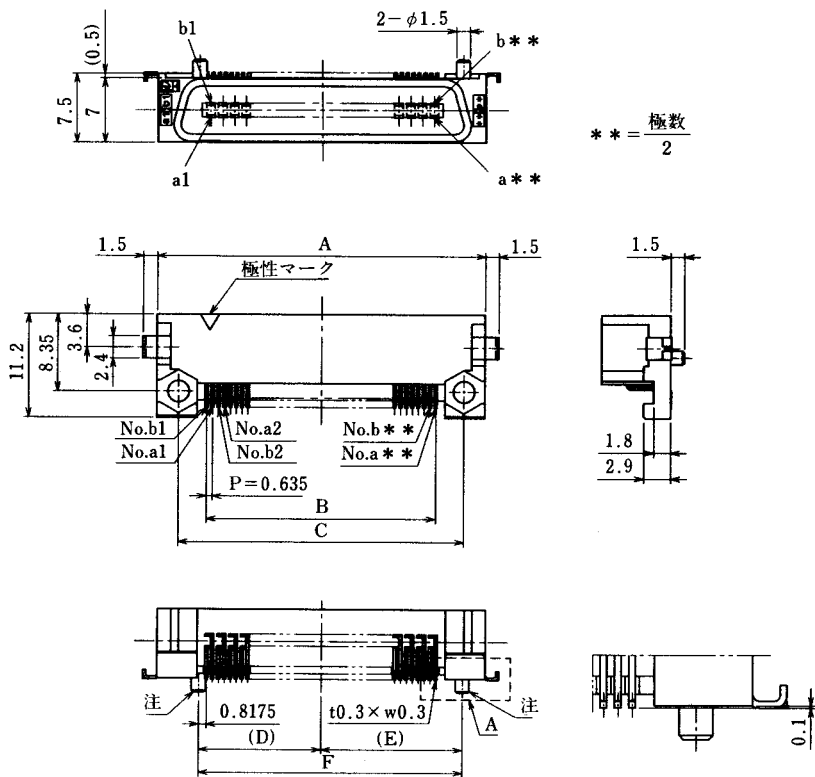
◆ バックボード寸法図(実装面側)



単位：mm

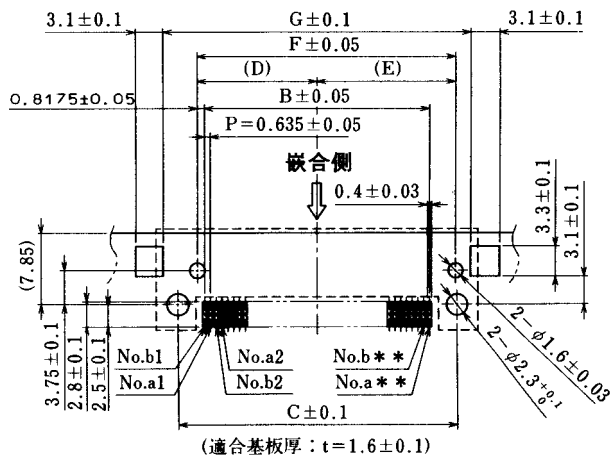
製品番号	HRS No.	極数	A	B	C	D	E	RoHS
FX2- 20P-1.27SV (71)	572-2001-9 71	20	22.75	11.43	16.51	—	—	○
FX2- 20P-1.27SVL (71)	572-2051-7 71					25.75	21.15	
FX2- 32P-1.27SV (71)	572-2002-1 71	32	30.37	19.05	24.13	—	—	
FX2- 32P-1.27SVL (71)	572-2052-0 71					33.37	28.77	
FX2- 40P-1.27SV (71)	572-2003-4 71	40	35.45	24.13	29.21	—	—	
FX2- 40P-1.27SVL (71)	572-2053-2 71					38.45	33.85	
FX2- 52P-1.27SV (71)	572-2004-7 71	52	43.07	31.75	36.83	—	—	
FX2- 52P-1.27SVL (71)	572-2054-5 71					46.07	41.47	
FX2- 60P-1.27SV (71)	572-2005-0 71	60	48.15	36.83	41.91	—	—	
FX2- 60P-1.27SVL (71)	572-2055-8 71					51.15	46.55	
FX2- 68P-1.27SV (71)	572-2006-2 71	68	53.23	41.91	46.99	—	—	
FX2- 68P-1.27SVL (71)	572-2056-0 71					56.23	51.63	
FX2- 80P-1.27SV (71)	572-2007-5 71	80	60.85	49.53	54.61	—	—	
FX2- 80P-1.27SVL (71)	572-2057-3 71					63.85	59.25	
FX2-100P-1.27SV (71)	572-2008-8 71	100	73.55	62.23	67.31	—	—	
FX2-100P-1.27SVL (71)	572-2058-6 71					76.55	71.95	
FX2-120P-1.27SV (71)	572-2009-0 71	120	86.25	74.93	80.01	—	—	
FX2-120P-1.27SVL (71)	572-2059-9 71					89.25	84.65	

■ヘッダー-SMTタイプ
●ライトアングルタイプ

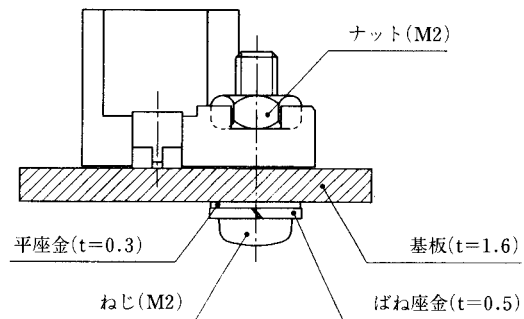


注) FX2Aタイプは、図示する左右の位置決めボスがなくなります。

◆推奨ランドパターン寸法図(実装面側)



◆ねじ締付例(推奨)



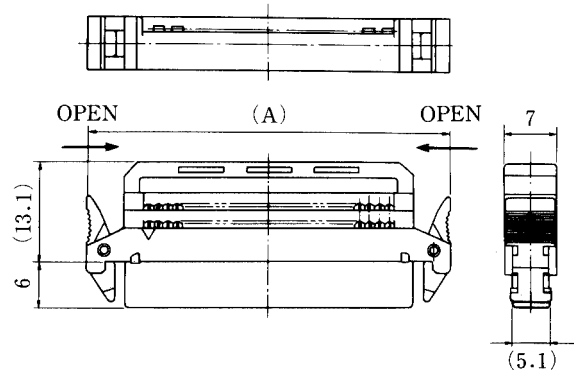
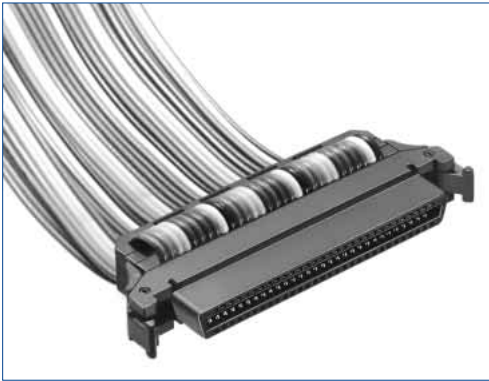
ねじ止めの際は、M2のねじをご使用ください。
推奨締付トルクは0.15(N・m)です。

単位: mm

製品番号	HRS No.	極数	A	B	C	D	E	F	G	RoHS
FX2-20P-0.635SH (71)	572-2761-2 71	20	22.75	12.065	18.05	6.85	8.85	15.7	21.15	○
FX2A-20P-0.635SH (71)	572-2771-6 71					—	—	—		
FX2-40P-0.635SH (71)	572-2763-8 71	40	35.45	24.765	30.75	13.20	15.20	28.40	33.85	
FX2A-40P-0.635SH (71)	572-2773-1 71					—	—	—		
FX2-52P-0.635SH (71)	572-2764-0 71	52	43.07	32.385	38.37	17.01	19.01	36.02	41.47	
FX2A-52P-0.635SH (71)	572-2774-4 71					—	—	—		
FX2-60P-0.635SH (71)	572-2765-3 71	60	48.15	37.465	43.45	19.55	21.55	41.1	46.55	
FX2A-60P-0.635SH (71)	572-2775-7 71					—	—	—		
FX2-80P-0.635SH (71)	572-2767-9 71	80	60.85	50.165	56.15	25.9	27.9	53.8	59.25	
FX2A-80P-0.635SH (71)	572-2777-2 71					—	—	—		

■ ソケットタイプ

● ロック付きケーブルタイプ

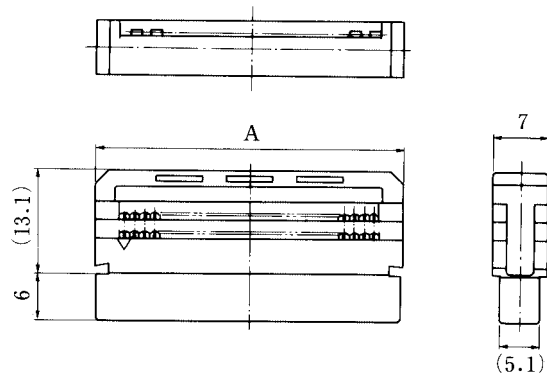
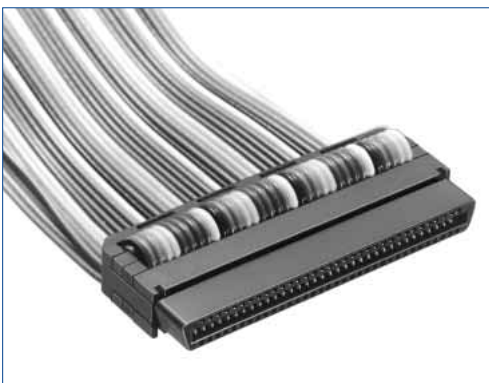


組合せ図

単位：mm

製品番号	HRS No.	極数	A	RoHS
FX2B- 20SA-1.27R	572-0621-2	20	27.83	○
FX2B- 32SA-1.27R	572-0622-5	32	35.45	
FX2B- 40SA-1.27R	572-0623-8	40	40.53	
FX2B- 52SA-1.27R	572-0624-0	52	48.15	
FX2B- 60SA-1.27R	572-0625-3	60	53.23	
FX2B- 68SA-1.27R	572-0629-4	68	58.31	
FX2B- 80SA-1.27R	572-0630-3	80	65.93	
FX2B-100SA-1.27R	572-0628-1	100	78.63	

● ロック無しケーブルタイプ



組合せ図

単位：mm

製品番号	HRS No.	極数	A	RoHS
FX2BA- 20SA-1.27R	572-0671-0	20	18.05	○
FX2BA- 32SA-1.27R	572-0672-3	32	25.67	
FX2BA- 40SA-1.27R	572-0673-6	40	30.75	
FX2BA- 52SA-1.27R	572-0674-9	52	38.37	
FX2BA- 60SA-1.27R	572-0675-1	60	43.45	
FX2BA- 68SA-1.27R	572-0676-4	68	48.53	
FX2BA- 80SA-1.27R	572-0677-7	80	56.15	
FX2BA-100SA-1.27R	572-0678-0	100	68.85	

◆ 結線工具

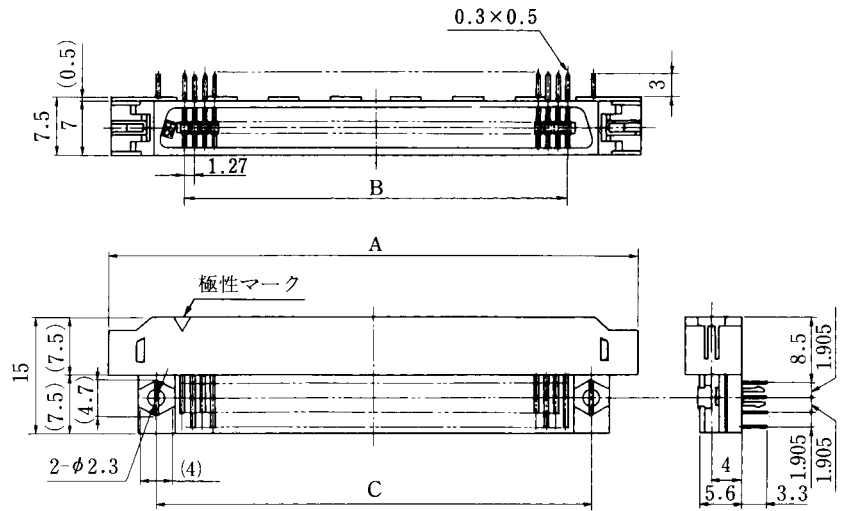
種類	製品番号	HRS No.
ガイドプレート	FX2B(A)-GPA	550-0212-6
結線プレス	Hi-Flex結線プレス	550-0082-2

注) FX2B (A) の結線には、HIF6ケーブルカッターFC601は必要ありません。

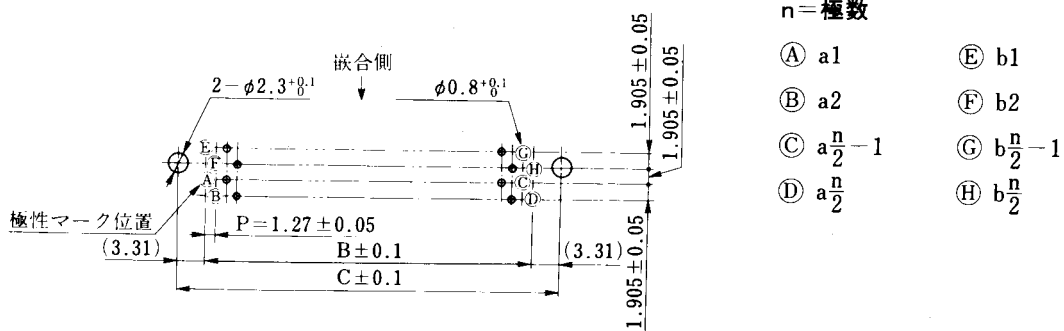
(凹凸カットなしで結線できます。)

■ヘッダー

●ロック用ライトアングルタイプ



◆基板取付穴寸法図(実装面側)

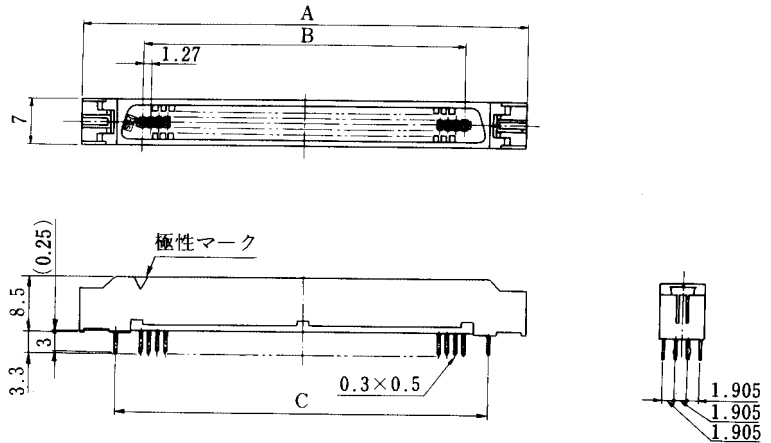
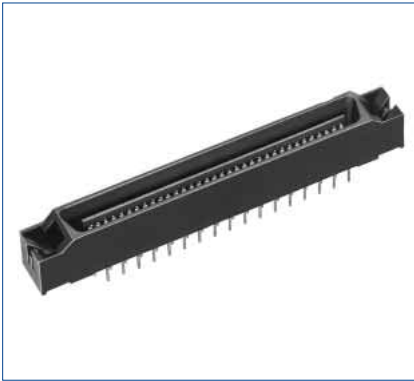


単位：mm

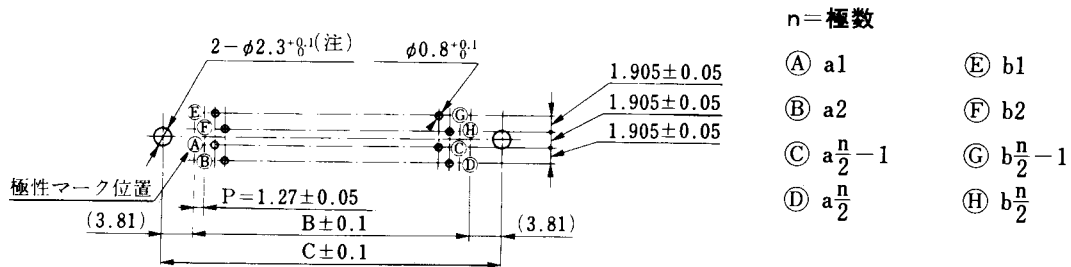
製品番号	HRS No.	極数	A	B	C	RoHS
FX2B- 20PA-1.27DS (71)	572-0721-7 71	20	30.33	11.43	18.05	○
FX2B- 20PA-1.27DSL (71)	572-0771-5 71					
FX2B- 32PA-1.27DS (71)	572-0722-0 71	32	37.95	19.05	25.67	
FX2B- 32PA-1.27DSL (71)	572-0772-8 71					
FX2B- 40PA-1.27DS (71)	572-0723-2 71	40	43.03	24.13	30.75	
FX2B- 40PA-1.27DSL (71)	572-0773-0 71					
FX2B- 52PA-1.27DS (71)	572-0724-5 71	52	50.65	31.75	38.37	
FX2B- 52PA-1.27DSL (71)	572-0774-3 71					
FX2B- 60PA-1.27DS (71)	572-0725-8 71	60	55.73	36.83	43.45	
FX2B- 60PA-1.27DSL (71)	572-0775-6 71					
FX2B- 68PA-1.27DS (71)	572-0726-0 71	68	60.81	41.91	48.53	
FX2B- 68PA-1.27DSL (71)	572-0776-9 71					
FX2B- 80PA-1.27DS (71)	572-0727-3 71	80	68.43	49.53	56.15	
FX2B- 80PA-1.27DSL (71)	572-0777-1 71					
FX2B-100PA-1.27DS (71)	572-0728-6 71	100	81.13	62.23	68.85	
FX2B-100PA-1.27DSL (71)	572-0778-4 71					

■ヘッダー無洗浄タイプ

●ロック用ストレートタイプ



◆基板取付穴寸法図(実装面側)



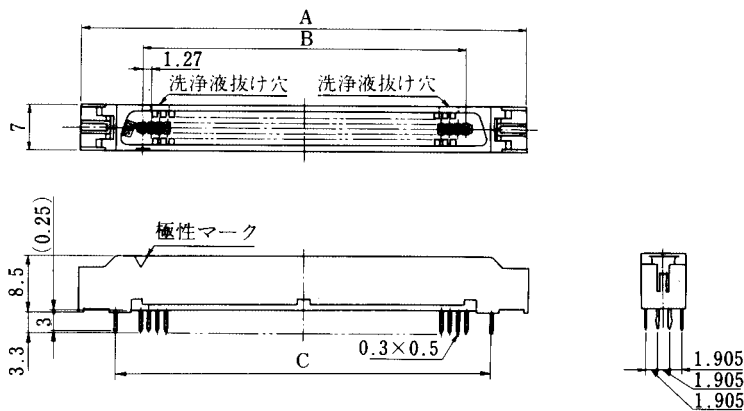
(注) 仮止めピンのない場合不要です。

単位：mm

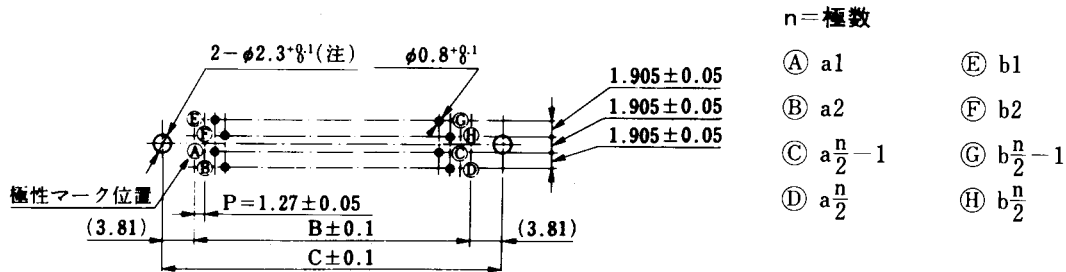
製品番号	HRS No.	極数	A	B	C	RoHS
FX2B- 20P -1.27DSA (71)	572-0801-4 71	20	30.33	11.43	—	○
FX2B- 20P -1.27DSAL (71)	572-0851-2 71				19.05	
FX2B- 32P -1.27DSA (71)	572-0802-7 71	32	37.95	19.05	—	
FX2B- 32P -1.27DSAL (71)	572-0852-5 71				26.67	
FX2B- 40PA-1.27DSA (71)	572-0823-7 71	40	43.03	24.13	—	
FX2B- 40PA-1.27DSAL (71)	572-0873-5 71				31.75	
FX2B- 52PA-1.27DSA (71)	572-0824-0 71	52	50.65	31.75	—	
FX2B- 52PA-1.27DSAL (71)	572-0874-8 71				39.37	
FX2B- 60PA-1.27DSA (71)	572-0825-2 71	60	55.73	36.83	—	
FX2B- 60PA-1.27DSAL (71)	572-0875-0 71				44.45	
FX2B- 68PA-1.27DSA (71)	572-0826-5 71	68	60.81	41.91	—	
FX2B- 68PA-1.27DSAL (71)	572-0876-3 71				49.53	
FX2B- 80PA-1.27DSA (71)	572-0827-8 71	80	68.43	49.53	—	
FX2B- 80PA-1.27DSAL (71)	572-0877-6 71				57.15	
FX2B-100PA-1.27DSA (71)	572-0828-0 71	100	81.13	62.23	—	
FX2B-100PA-1.27DSAL (71)	572-0878-9 71				69.85	

■ヘッダー洗浄タイプ

●ロック用ストレートタイプ



◆基板取付穴寸法図(実装面側)

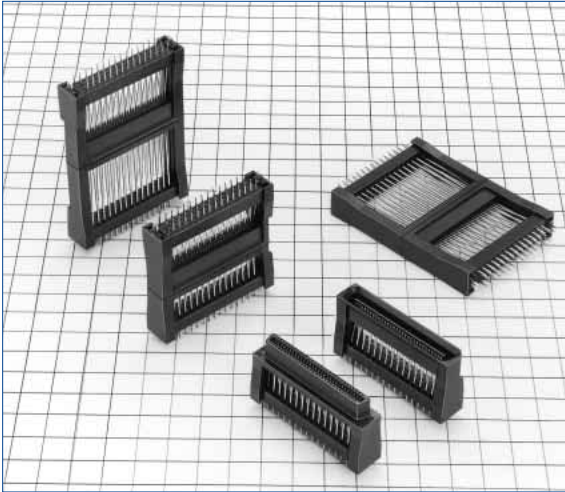


(注) 仮止めピンのない場合不要です。

単位：mm

製品番号	HRS No.	極数	A	B	C	RoHS
FX2BA- 20P -1.27DSA (71)	572-0901-9 71	20	30.33	11.43	—	○
FX2BA- 20P -1.27DSAL (71)	572-0951-7 71				19.05	
FX2BA- 32P -1.27DSA (71)	572-0902-1 71	32	37.95	19.05	—	
FX2BA- 32P -1.27DSAL (71)	572-0952-0 71				26.67	
FX2BA- 40PA-1.27DSA (71)	572-0923-1 71	40	43.03	24.13	—	
FX2BA- 40PA-1.27DSAL (71)	572-0973-0 71				31.75	
FX2BA- 52PA-1.27DSA (71)	572-0924-4 71	52	50.65	31.75	—	
FX2BA- 52PA-1.27DSAL (71)	572-0974-2 71				39.37	
FX2BA- 60PA-1.27DSA (71)	572-0925-7 71	60	55.73	36.83	—	
FX2BA- 60PA-1.27DSAL (71)	572-0975-5 71				44.45	
FX2BA- 68PA-1.27DSA (71)	572-0926-0 71	68	60.81	41.91	—	
FX2BA- 68PA-1.27DSAL (71)	572-0976-8 71				49.53	
FX2BA- 80PA-1.27DSA (71)	572-0927-2 71	80	68.43	49.53	—	
FX2BA- 80PA-1.27DSAL (71)	572-0977-0 71				57.15	
FX2BA-100PA-1.27DSA (71)	572-0928-5 71	100	81.13	62.23	—	
FX2BA-100PA-1.27DSAL (71)	572-0978-3 71				69.85	

FX2M6シリーズ



■製品番号の構成

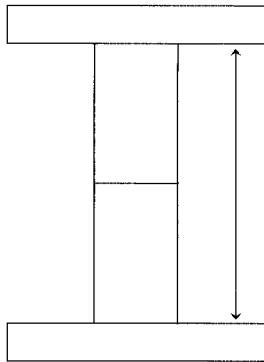
FX2M6 A - 60 P - 1.27 DSA L

① ② ③ ④ ⑤ ⑥ ⑦

①	シリーズ名 : FX2M6
②	タイプNo. : A, B
③	極数 : 60
④	P : ヘッダー S : レセプタクル
⑤	コンタクトピッチ : 1.27mm
⑥	DSA : ストレートタイプ
⑦	L : 基板仮止めピン

◆スタッキングバリエーション

単位 : mm

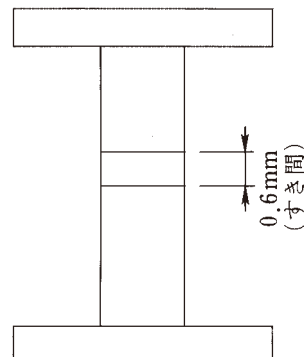


レセプタクル ヘッダー	FX2C-60S -1.27DSA	FX2C2-60S -1.27DSA	FX2M6B-60S -1.27DSAL
FX2C-60P -1.27DSA	12	14	28.2 ※2
FX2C1-60P -1.27DSA	13	15	29.2 ※2
FX2C2-60P -1.27DSA	14	16	30.2 ※2
FX2M6B-60P -1.27DSAL	28.4 ※1	30.4 ※1	44
FX2M6A-60P -1.27DSAL	34.4 ※1	36.4 ※1	50

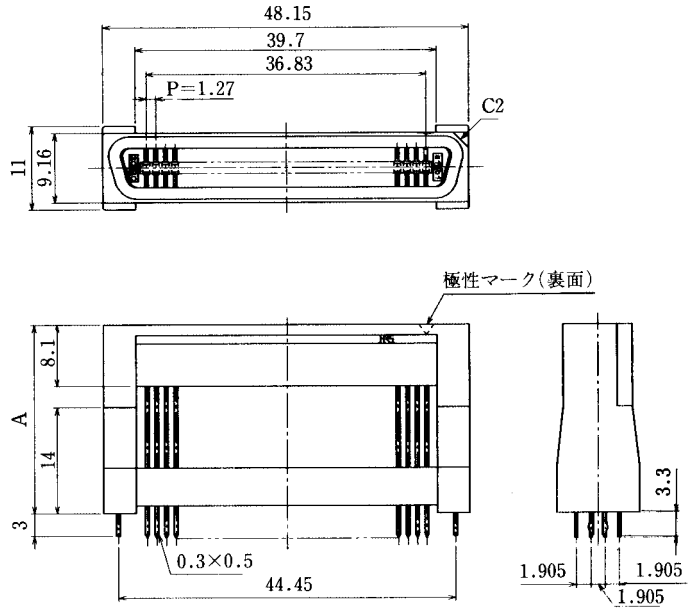
(注1) 雄、雌コネクタのかん合時の許容すき間は1.0mm以内となるようご使用願います。ただし、※1の組合せの場合は、0.4mm以内としてご使用ください。※2の組み合わせの場合は、1.6mm以内としてご使用ください。

(注2) ※2の組み合わせの時は右図のようにかん合面に0.6mmすき間が生じますが、使用上問題ありません。

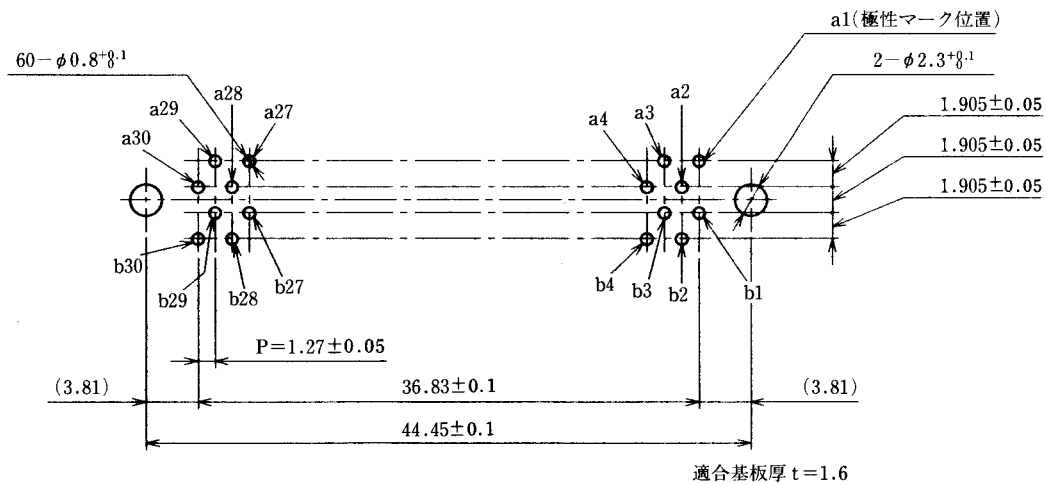
(注3) 基板実装後の基板はネジ止めにて固定を行ってください。



■ ヘッダー



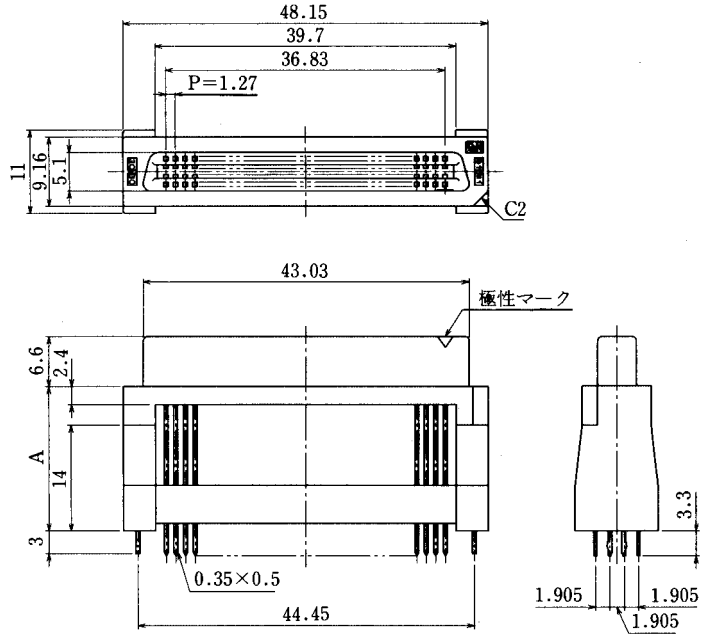
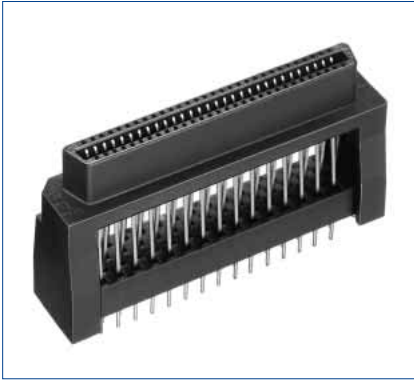
◆ 基板取付穴寸法図(実装面側)



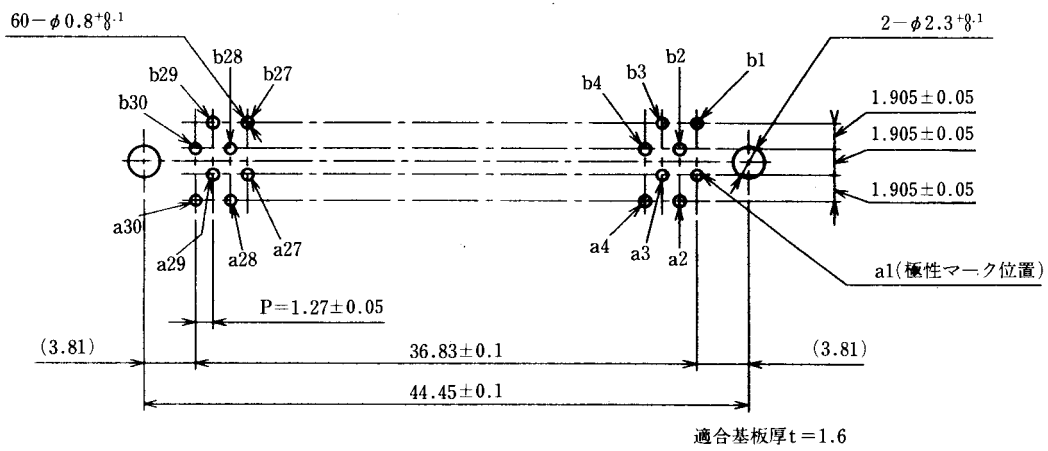
単位：mm

製品番号	HRS No.	A	RoHS
FX2M6A-60P-1.27DSAL (71)	572-1036-8 71	30.9	○
FX2M6B-60P-1.27DSAL (71)	572-1041-8 71	24.9	

■ レセプタクル



◆ 基板取付穴寸法図(実装面側)



単位：mm

製品番号	HRS No.	A	RoHS
FX2M6B-60S-1.27DSAL (71)	572-1042-0 71	19.1	○

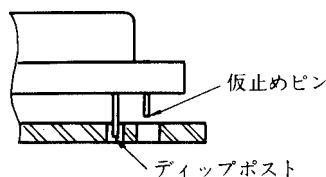
◆コネクタのご使用方法

1. コネクタの選択

- ① FX2シリーズは、ストレートタイプについてははんだ付け作業におけるフラックス上りを防止したコネクタですが、はんだ付け工程により無洗浄タイプ (FX2C-※、FX2B-※) または洗浄タイプ (FX2CA-※、FX2BA-※) を選択してください。ライトアングルタイプ (FX2-※、FX2B-※) については洗浄されるようにお願いします。洗浄される際、使用される液は汚れのないものをご使用ください。
- ② ソケットケーブルタイプご使用の際は、振動・衝撃及びケーブル等に負荷がかかるような場合、ロック付きタイプを選択してください。
また、ケーブルに負荷がかかる場合は必ずケーブルクランプをご使用ください。

2. 基板への仮止め工程

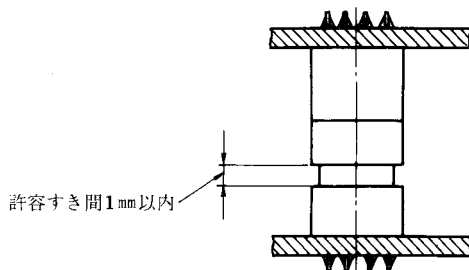
基板実装時の仮止め工程が必要な場合は、仮止めピン付きタイプをご使用ください。(適合基板厚 $t=1.6\pm 0.1$)



(注意事項) 基板への装着はディップポスト破損防止のため、ディップポストが基板スルーホール内に誘われた後、仮止めピンを押し込むよう、基板とコネクタを平行にして挿入作業をしてください。

3. かん合面の許容すき間について

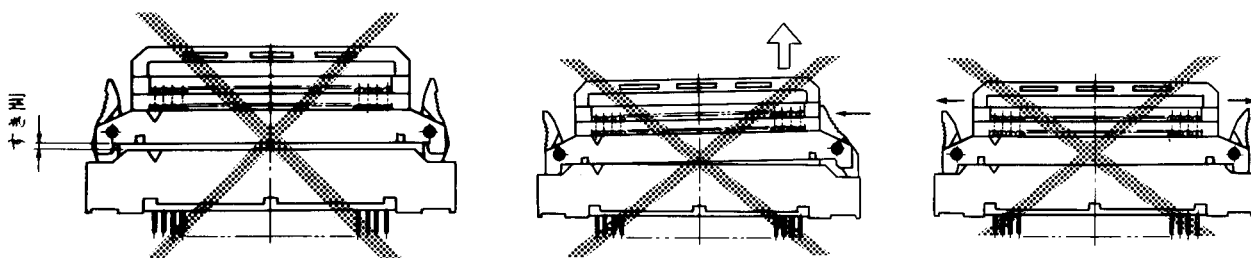
(例) FX2C-※P-1.27DSAとFX2C-※S-1.27DSAの場合



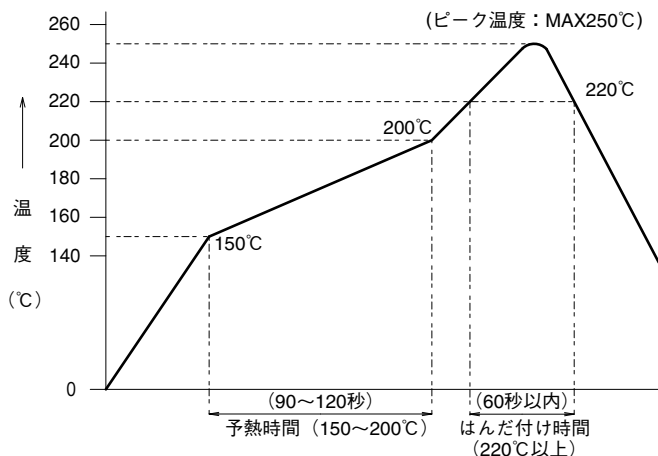
雄、雌コネクタのかん合時の許容すき間は、1mm以内となるようご使用ください。
(ロック付きケーブルタイプを除く)

4. ロック付きケーブルタイプの使用上のお願い

- ① コネクタかん合時は、すき間があかないよう最後まで挿入してください。
- ② コネクタの抜去の際は、必ず両サイドのロックレバーを内側に倒した後、抜去下さるようお願いいたします。
片側のみロックレバーを内側に倒し抜去すると、コネクタが破損する場合があります。
- ③ ロックレバーは外側に開かないようお願いします。



5. SMTタイプコネクタ実装温度プロファイル(参考)



<適用条件>

リフロー方式	: 遠赤・熱風併用リフロー (日本電熱計器 SENSBEY NR-II)
リフロー炉雰囲気	: 大気
はんだ	: クリームタイプ Sn-3Ag-0.5Cu (フラックス含有量 11Wt%) (千住金属製 M705-221CM5-42-10.5)
基板	: 寸法 110×40×1.6mm 材質 ガラスエポキシ
メタルマスク厚	: 厚さ 0.2mm (ストレートタイプ) 厚さ 0.15mm (ライトアングルタイプ)

(注1) この温度プロファイルは推奨値です。温度測定箇所はコネクタ上面とします。

(注2) リフロー行程は2回以下とします。

(注3) クリームはんだの種類およびメーカー、基板サイズ、その他の実装部材等の影響、等、条件により異なりますので、実装状態を十分ご確認の上ご使用願います。

※ストレートタイプにおいて、0.15mmのメタルマスクを使用する場合の推奨開口率については、技術センターへお問い合わせください。

6. SMTタイプコネクタの基板間寸法について

アプリケーション図の雄、雌コネクタの基板間寸法はクリームはんだの厚さを含んでおりません。そのため、基板にコネクタを実装後の基板間寸法はクリームはんだの厚さ分広がりますのでご考慮ください。