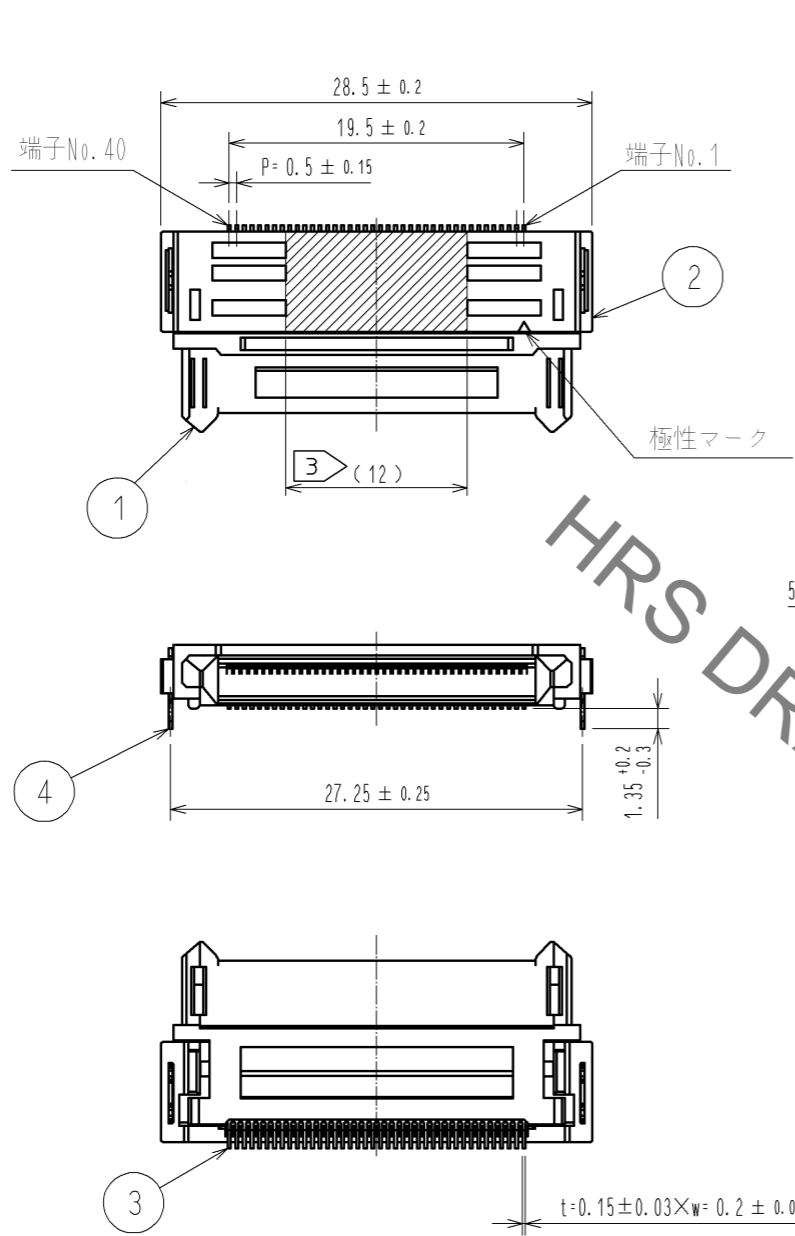
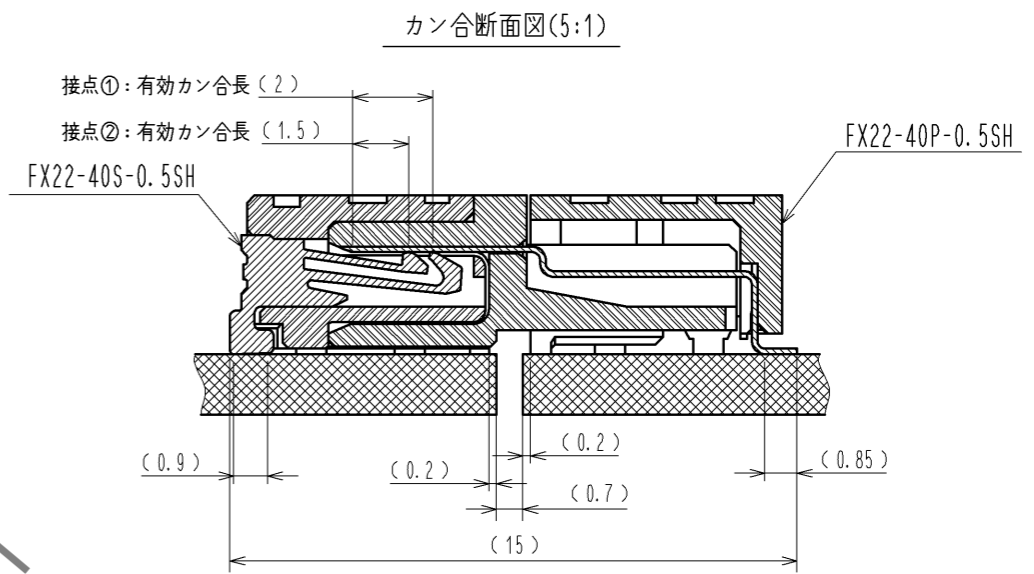


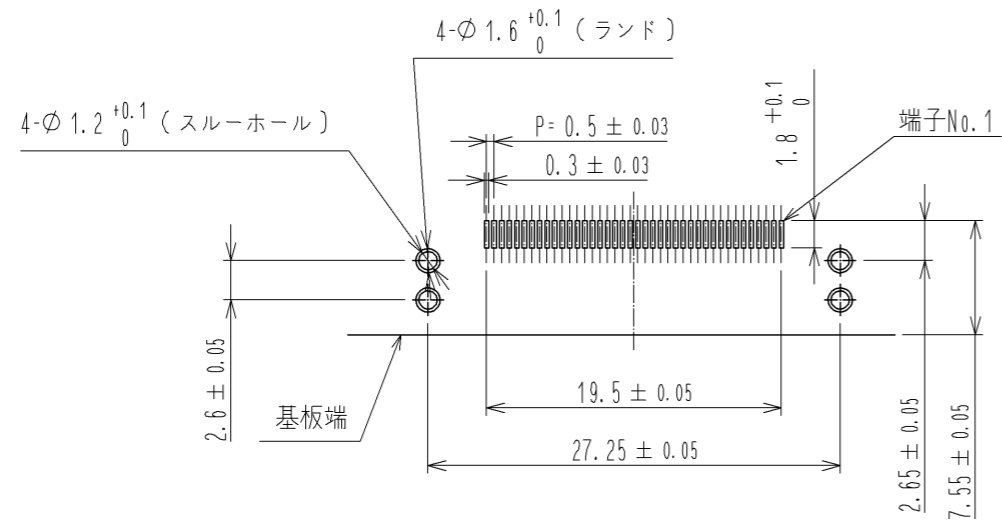
May.1.2022 Copyright 2022 HIROSE ELECTRIC CO., LTD. All Rights Reserved.
 本製品を車載用途などの高い信頼性が求められる機器にご使用の際は、弊社までお問合せ下さい。



HRS DRAWING FOR REFERENCE



推奨ランド・ハ・ターン寸法図(2:1)
 (基板厚t=1.6mm、メタルマスク厚t=0.12mm)



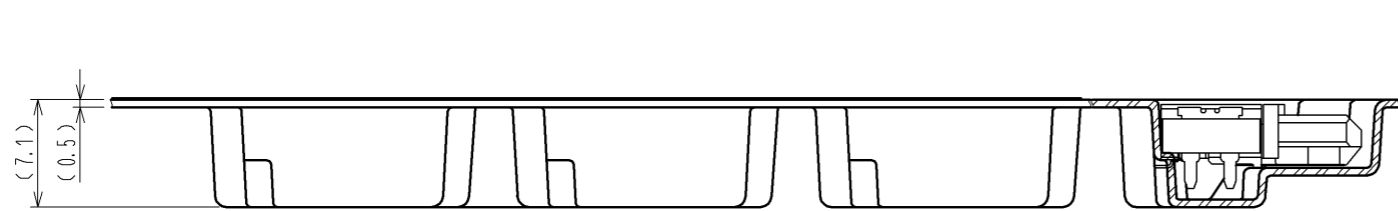
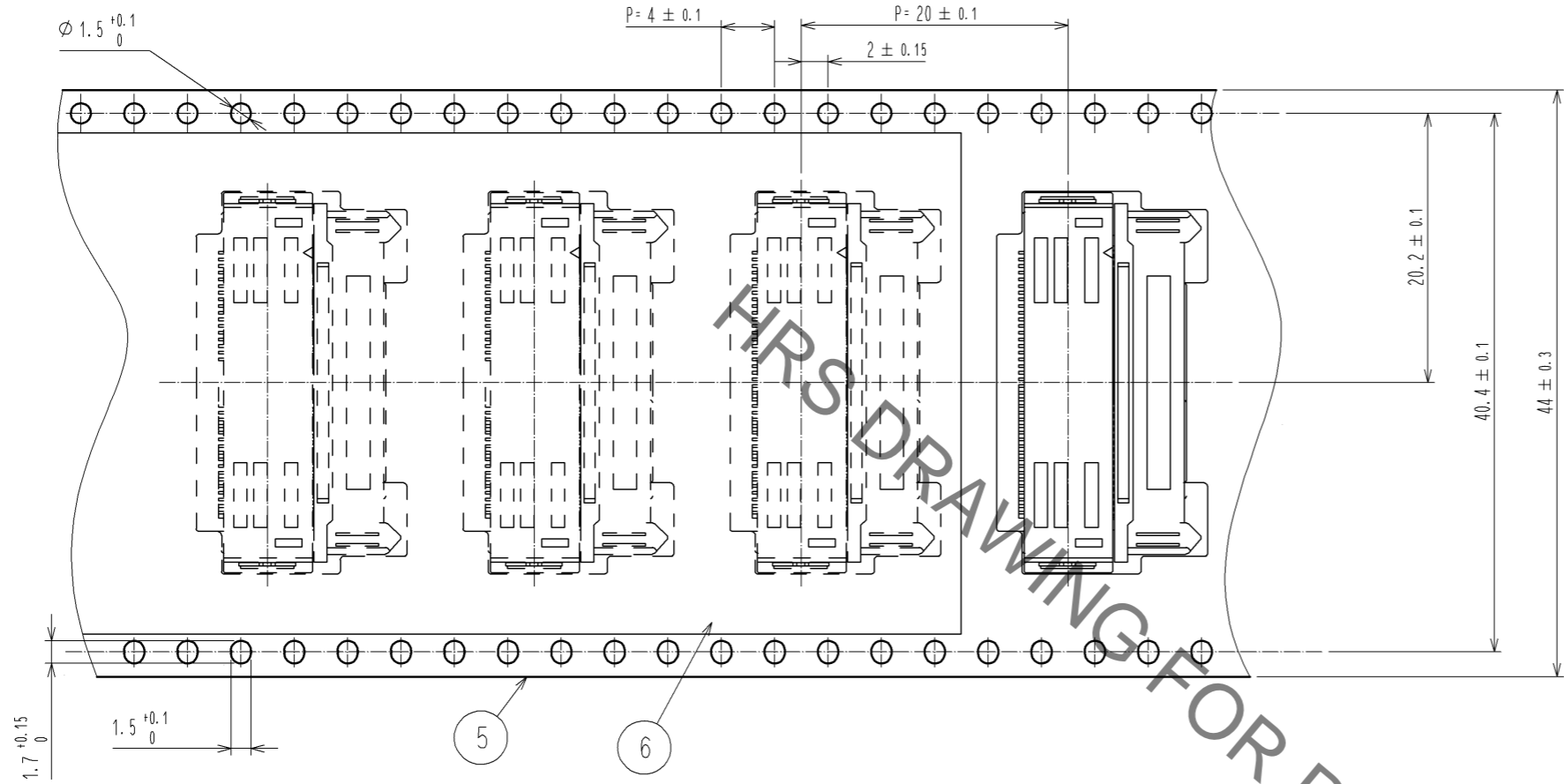
- 注
- 1 本製品のSMTリード部の平坦度は0.1以下となります。
 - 2 本製品のフローティング量は±0.6mm MAXです。
 - 3 本製品の吸着スペースを示します。
 - 4 本製品の納入形態はエンボス梱包とします。(1リール500個)
 - 5 製品には性能に影響のない範囲で製造工程における傷や打痕がつくことがあります。
 - 6 ()内寸法は、参考値とします。

3	銅合金	接触部: 金めっき 0.1μm	6	ポリエステル	(エンボスカバーテープ)			
		実装部: 金めっき 0.03μm			5	ポリスチレン樹脂	(エンボスカリアテープ)	
		下地: ニッケルめっき 1.3μm					4	黄銅
2	ポリアミド樹脂	クロ UL94V-0			下地: ニッケルめっき 1μm			
1	ポリアミド樹脂	クロ UL94V-0						
部番	材質	処理, 備考	部番	材質	処理, 備考			
UNITS mm		SCALE 2:1	△の数	訂正記事	設計	検図	年月日	
HRS HIROSE ELECTRIC CO., LTD.		承認: HS. OKAWA 14.02.24	検図: KN. SHIBUYA 14.02.24	設計: AH. EDASHIGE 14.02.24	製図: AH. EDASHIGE 14.02.24	図番: ADC3-352596-00	製品名: FX22-40P-0.5SH	製品コード: CL572-3001-4-00

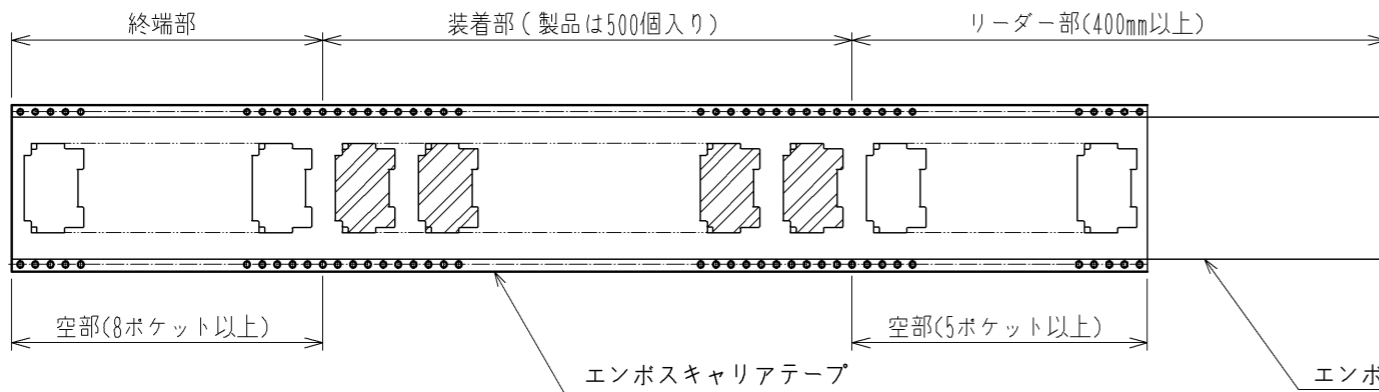
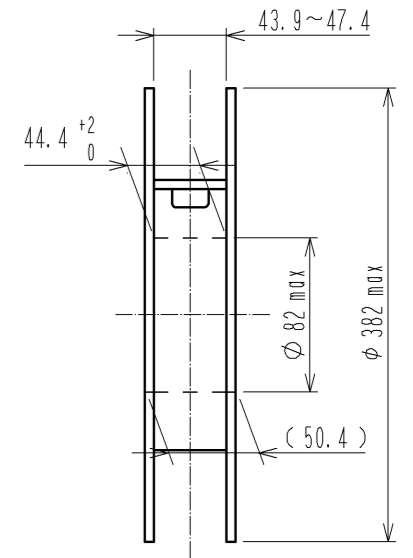
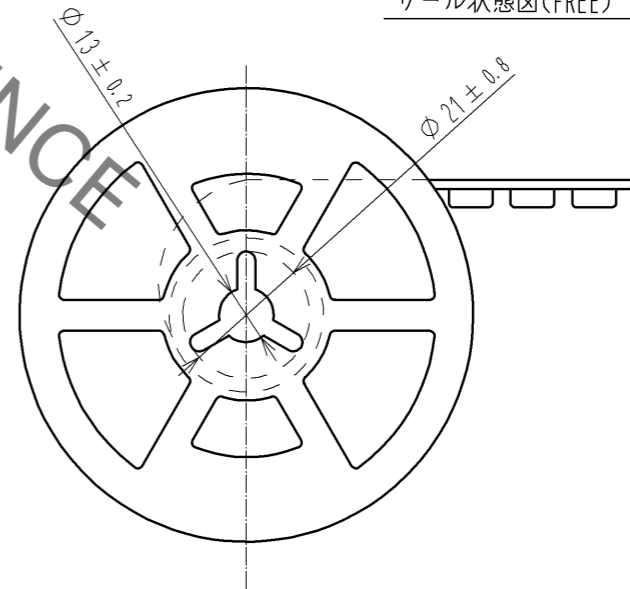
May.1.2022 Copyright 2022 HIROSE ELECTRIC CO., LTD. All Rights Reserved.
 本製品を車載用途などの高い信頼性が求められる機器にご使用の場合は、弊社までお問合せ下さい。

4 エンボス梱包状態図

引き出し方向



リール状態図(FREE)



HRS	図番:	ADC3-352596-00	$\triangle \frac{2}{2}$
	製品名:	FX22-40P-0.5SH	
	製品コード:	CL572-3001-4-00	